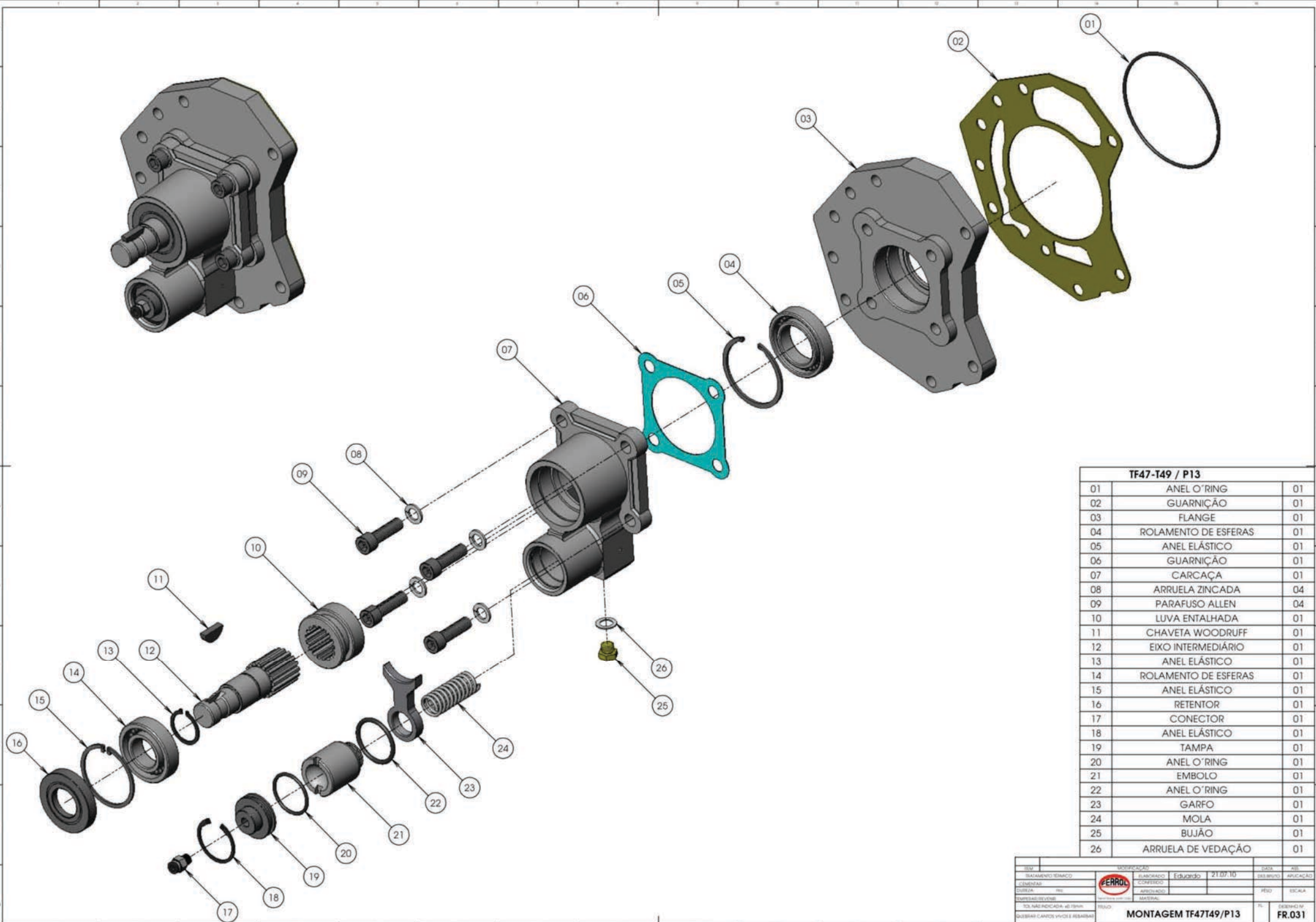


Bombas Hidráulicas

Tomadas de Força



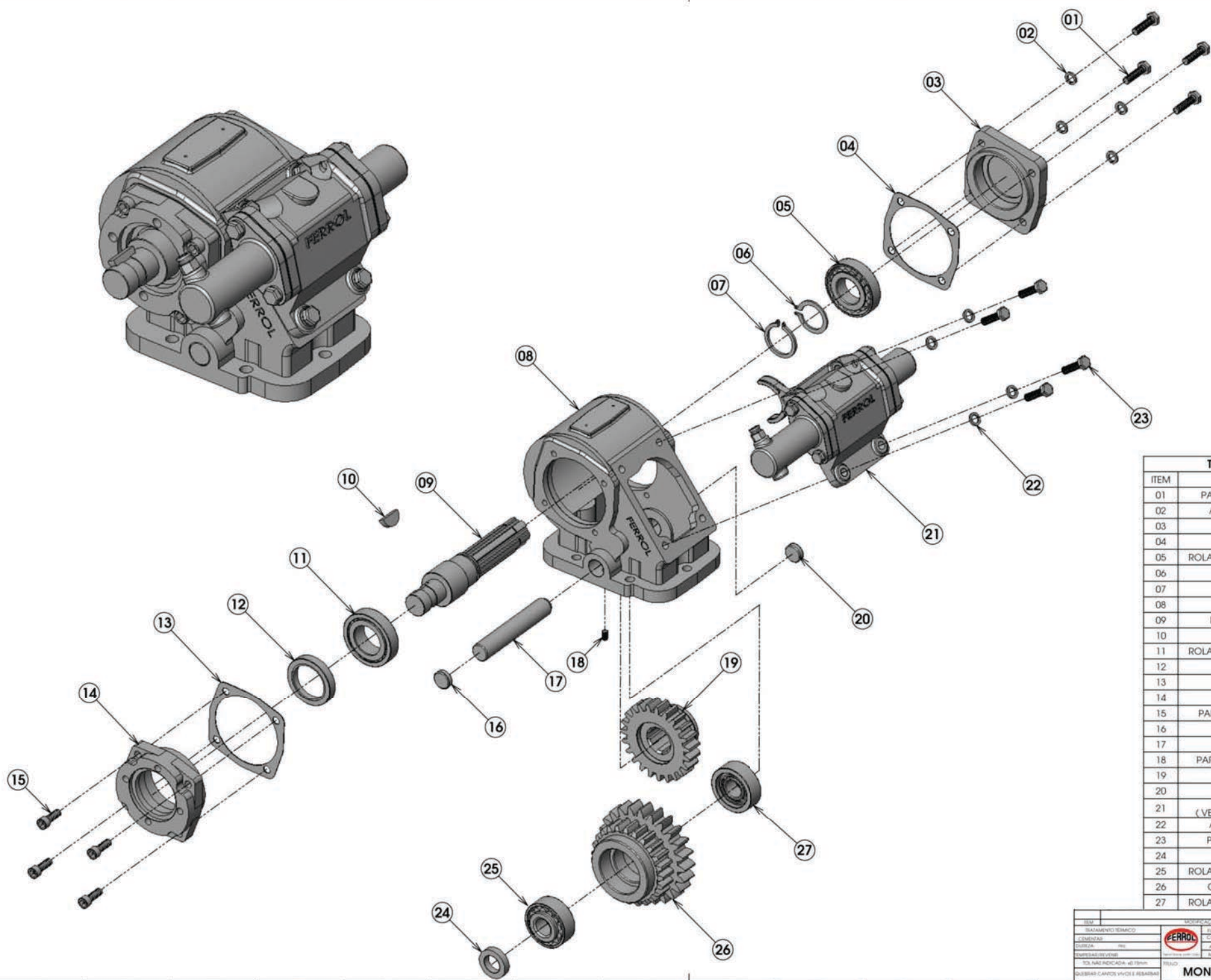
**Sistemas Hidráulicos**  
**Equipamentos Rodoviários**  
**Automação Industrial**



TF47-T49 / P13		
01	ANEL O-RING	01
02	GUARNIÇÃO	01
03	FLANGE	01
04	ROLAMENTO DE ESFERAS	01
05	ANEL ELÁSTICO	01
06	GUARNIÇÃO	01
07	CARÇAÇA	01
08	ARRUELA ZINCADA	04
09	PARAFUSO ALLEN	04
10	LUVA ENTALHADA	01
11	CHAVETA WOODRUFF	01
12	EIXO INTERMEDIÁRIO	01
13	ANEL ELÁSTICO	01
14	ROLAMENTO DE ESFERAS	01
15	ANEL ELÁSTICO	01
16	RETENTOR	01
17	CONECTOR	01
18	ANEL ELÁSTICO	01
19	TAMPA	01
20	ANEL O-RING	01
21	EMBOLO	01
22	ANEL O-RING	01
23	GARFO	01
24	MOLA	01
25	BUJÃO	01
26	ARRUELA DE VEDAÇÃO	01

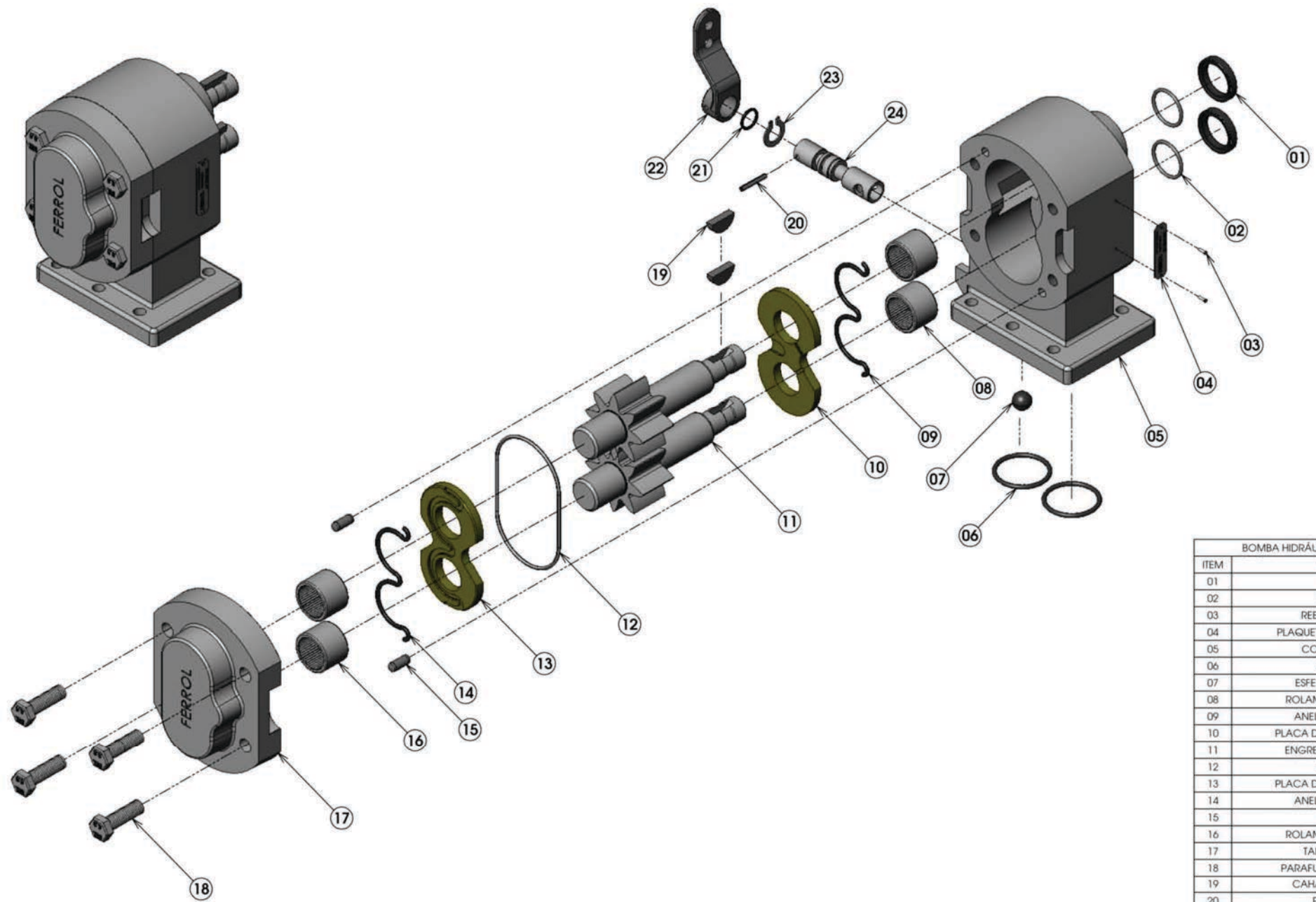
REV	MODIFICAÇÃO	DATA	ASS
01	ELABORADO: Eduardo	21.07.10	
ELABORADO	CONFIRMADO		APLICADO
DESIGNAÇÃO	APROVADO		FEITO
EMPRESA/USUÁRIO	MATERIAL		ESCALA
TOL. NÃO INDICADA: 40/75mm			
QUEBRAR CARVOS VIVOS E REBARBAS			
			DESINHO Nº: <b>FR.031</b>
<b>MONTAGEM TF47T49/P13</b>			





TF 70 - P13		
ITEM	DESCRIÇÃO	QUANT
01	PARAFUSO SEXT. 5/16" - 18 UNC	04
02	ARRUELA DE PRESSÃO 5/16"	04
03	TAMPA S/FURO	01
04	GUARNIÇÃO	01
05	ROLAMENTO DE ROLOS CILINDRICOS	01
06	ANEL ELÁSTICO	01
07	ANEL ELÁSTICO	01
08	CARCAÇA	01
09	EIXO ENTALHADO 6 ESTRIAS	01
10	CAHAVETA WOODRUFF	01
11	ROLAMENTO DE ROLOS CILINDRICOS	01
12	RETENTOR	01
13	GUARNIÇÃO	01
14	TAMPA C/ FURO	01
15	PARAFUSO ALLEN 5/16" - 18 UNC	04
16	DISCO DE VEDAÇÃO	01
17	EIXO DO CARRETEL	01
18	PARAFUSO ALLEN S/CABEÇA 1/4"	01
19	ENGRENAGEM MÓVEL	01
20	DISCO DE VEDAÇÃO	01
21	CONJUNTO PNEUMÁTICO (VER DES. DE CONJUNTO FR-008)	01
22	ARRUELA DE PRESSÃO 5/16"	04
23	PARAFUSO SEXT. 5/16 18UNC	04
24	ARRUELA DE ENCOSTO	01
25	ROLAMENTO DE ROLOS CILINDRICOS	01
26	CARRETEL DE ENGRENAGEM	01
27	ROLAMENTO DE ROLOS CILINDRICOS	01

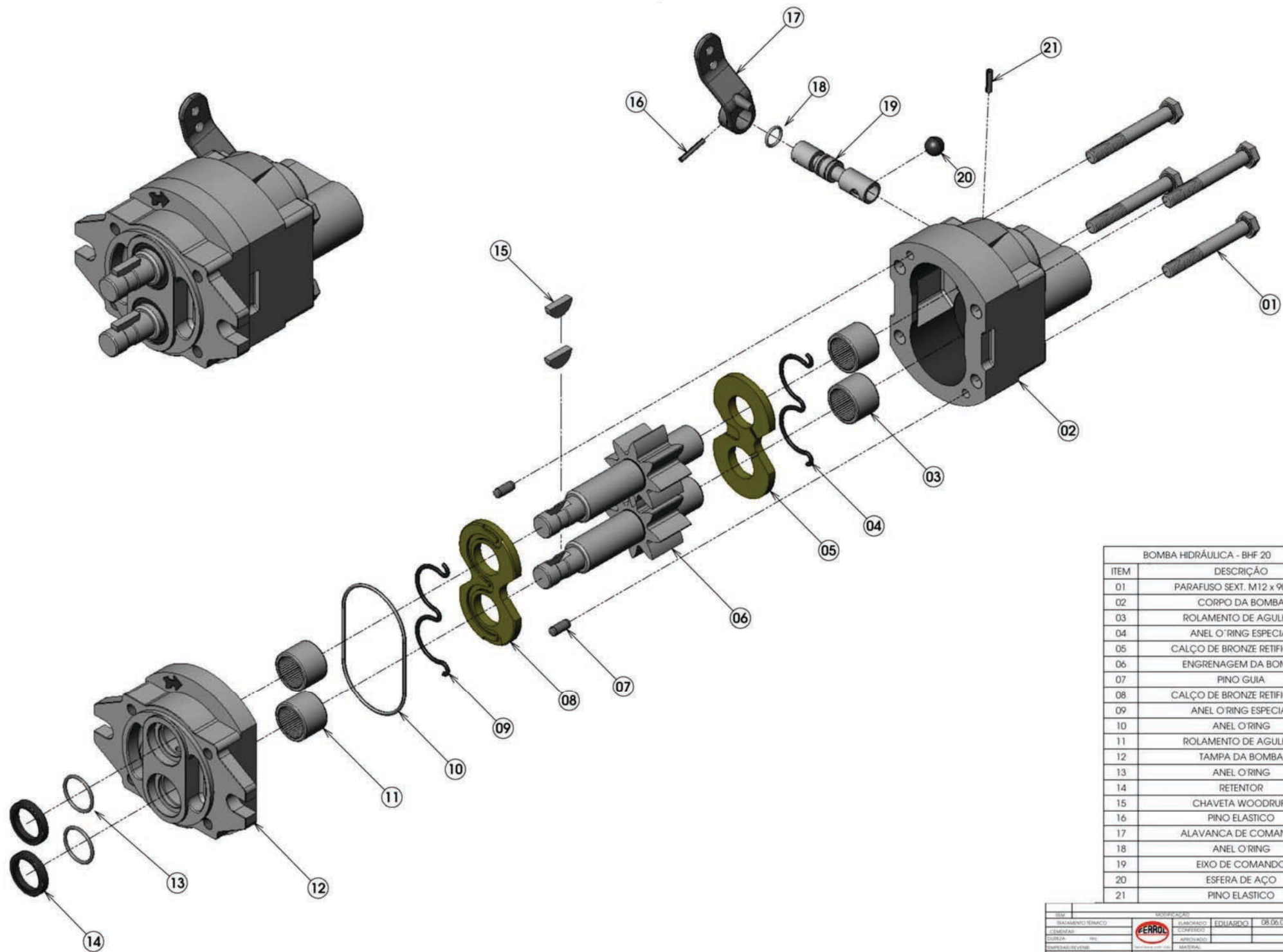
ITEM	MODIFICAÇÃO	DATA	ASS.
TRATAMENTO TÉRMICO	ELABORADO	Eduardo	12/08/09
ELABORADO	CONFIRMADO		
DESIGNADO	APROVADO		
EMPRESA/USUÁRIO	MATERIAL		
TOL. NÃO INDICADA: 40/75mm			
QUEBRAR CARVOS VIVOS E REBARBAS			
<b>MONTAGEM TF70 - P13</b>			
			DESIGNO Nº <b>FR - 009</b>



BOMBA HIDRÁULICA - BHF 10		
ITEM	DESCRIÇÃO	QUANT
01	RETENTOR	02
02	ANEL O RING	02
03	REBITE DE ALUMINIO	02
04	PLAQUETA DE IDENTIFICAÇÃO	01
05	CORPO DA BOMBA	01
06	ANEL O RING	02
07	ESFERA DE AÇO Ø5/8"	01
08	ROLAMENTO DE AGULHAS	02
09	ANEL O RING ESPECIAL	01
10	PLACA DE BRONZE RETIFICADA	01
11	ENGRENAGEM DA BOMBA	02
12	ANEL O RING	01
13	PLACA DE BRONZE RETIFICADA	01
14	ANEL O RING ESPECIAL	01
15	PINO GUIA	02
16	ROLAMENTO DE AGULHAS	02
17	TAMPA DA BOMBA	01
18	PARAFUSO SEXTAVADO M12	04
19	CAHAVETA WOODRUFF	02
20	PINO ELÁSTICO	01
21	ANEL O RING	01
22	ALAVANCA DE COMANDO	01
23	ANEL DE TRAVA	01
24	EIXO DE COMANDO	01

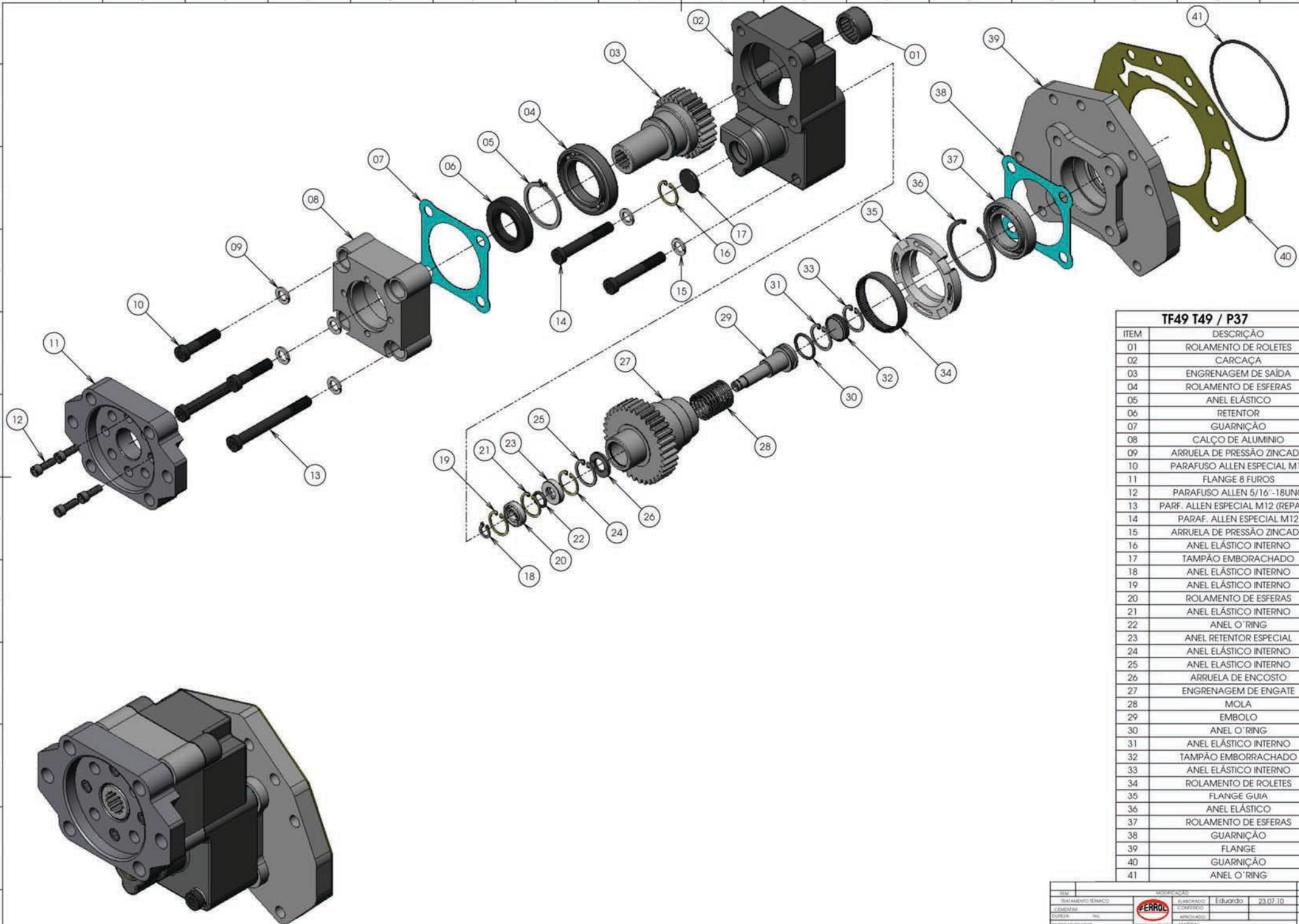
SEM	MODIFICAÇÃO	DATA	ASS
ELABORADO	EDUARDO	15.07.09	ELABORADO
CONFERIDO			CONFERIDO
APROVADO			APROVADO
REVISÃO			REVISÃO
FEITO			FEITO
ESCALA			ESCALA
MONTAGEM - BHF / 10		DESENHO Nº	
		FR-001	





BOMBA HIDRÁULICA - BHF 20		
ITEM	DESCRIÇÃO	ITEM
01	PARAFUSO SEXT. M12 x 90m/m	04
02	CORPO DA BOMBA	01
03	ROLAMENTO DE AGULHAS	02
04	ANEL O-RING ESPECIAL	01
05	CALÇO DE BRONZE RETIFICADO	01
06	ENGRENAGEM DA BOMBA	02
07	PINO GUIA	02
08	CALÇO DE BRONZE RETIFICADO	01
09	ANEL O-RING ESPECIAL	01
10	ANEL O-RING	01
11	ROLAMENTO DE AGULHAS	02
12	TAMPA DA BOMBA	01
13	ANEL O-RING	02
14	RETENTOR	02
15	CHAVETA WOODRUFF	02
16	PINO ELASTICO	01
17	ALAVANCA DE COMANDO	01
18	ANEL O-RING	01
19	EIXO DE COMANDO	01
20	ESFERA DE AÇO	01
21	PINO ELASTICO	01

ITEM	QUANTIDADE	UNIDADE	ESCALA	PROJ.
TREATAMENTO TERMICO	ELABORADO	EDUARDINO	08.06.09	APLICACAO
ENTREFER	CONFERIDO			
DESIGN	PROJ.	APROVADO		FECH.
EMPRESA/USUÁRIO		MATERIAL		ESCALA
TOL. NÃO INDICADA: 40/75mm				
QUEBRAR CARVOS VIVOS E REBARBAS				
TÍTULO: MONTAGEM BHF / 20			FL.	DESENHO Nº: FR-002



**TF49 T49 / P37**

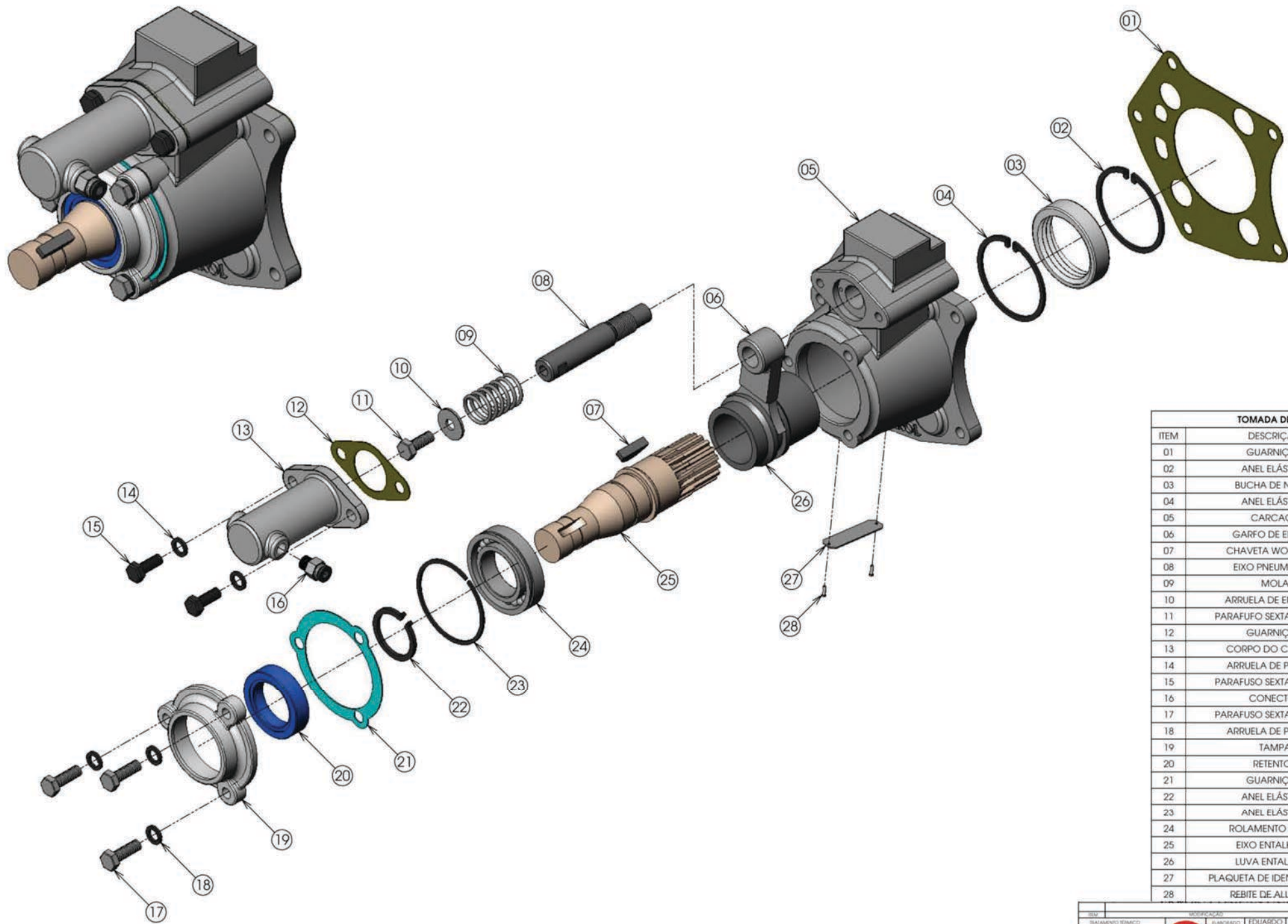
ITEM	DESCRIÇÃO	QUANT
01	ROLAMENTO DE ROLETES	01
02	CARCAÇA	01
03	ENGRENAGEM DE SAÍDA	01
04	ROLAMENTO DE ESFERAS	01
05	ANEL ELÁSTICO	01
06	RETENTOR	01
07	GUARNIÇÃO	01
08	CALÇO DE ALUMÍNIO	01
09	ARRUELA DE PRESSÃO ZINCADA	04
10	PARAFUSO ALLEN ESPECIAL M12	02
11	FLANGE 8 FUROS	01
12	PARAFUSO ALLEN 5/16"-18UNC	04
13	PARAF. ALLEN ESPECIAL M12 (REPARO)	02
14	PARAF. ALLEN ESPECIAL M12	02
15	ARRUELA DE PRESSÃO ZINCADA	02
16	ANEL ELÁSTICO INTERNO	01
17	TAMPÃO EMBORRACHADO	01
18	ANEL ELÁSTICO INTERNO	01
19	ANEL ELÁSTICO INTERNO	01
20	ROLAMENTO DE ESFERAS	01
21	ANEL ELÁSTICO INTERNO	01
22	ANEL O'RING	01
23	ANEL RETENTOR ESPECIAL	01
24	ANEL ELÁSTICO INTERNO	01
25	ANEL ELÁSTICO INTERNO	01
26	ARRUELA DE ENCOSTO	01
27	ENGRENAGEM DE ENGATE	01
28	MOLA	01
29	EMBOLO	01
30	ANEL O'RING	01
31	ANEL ELÁSTICO INTERNO	01
32	TAMPÃO EMBORRACHADO	01
33	ANEL ELÁSTICO INTERNO	01
34	ROLAMENTO DE ROLETES	01
35	FLANGE GUIA	01
36	ANEL ELÁSTICO	01
37	ROLAMENTO DE ESFERAS	01
38	GUARNIÇÃO	01
39	FLANGE	01
40	GUARNIÇÃO	01
41	ANEL O'RING	01

EMP.	ELABORADO	DATA	REV.
TRATAMENTO TÉRMICO	ELABORADO	Eduardo	23.07.10
ENTREGA	CONFIRMADO		
DESENHO	PROJ.	APROVADO	FÉD
EMPRESA/USUÁRIO	MATERIAL		ESCALA
TOL. NÃO INDICADA: 40/75mm	BRUNO		
QUERER CANTOS VIVOS E REBARBAS			

**MONTAGEM TF49 T49 / P37**

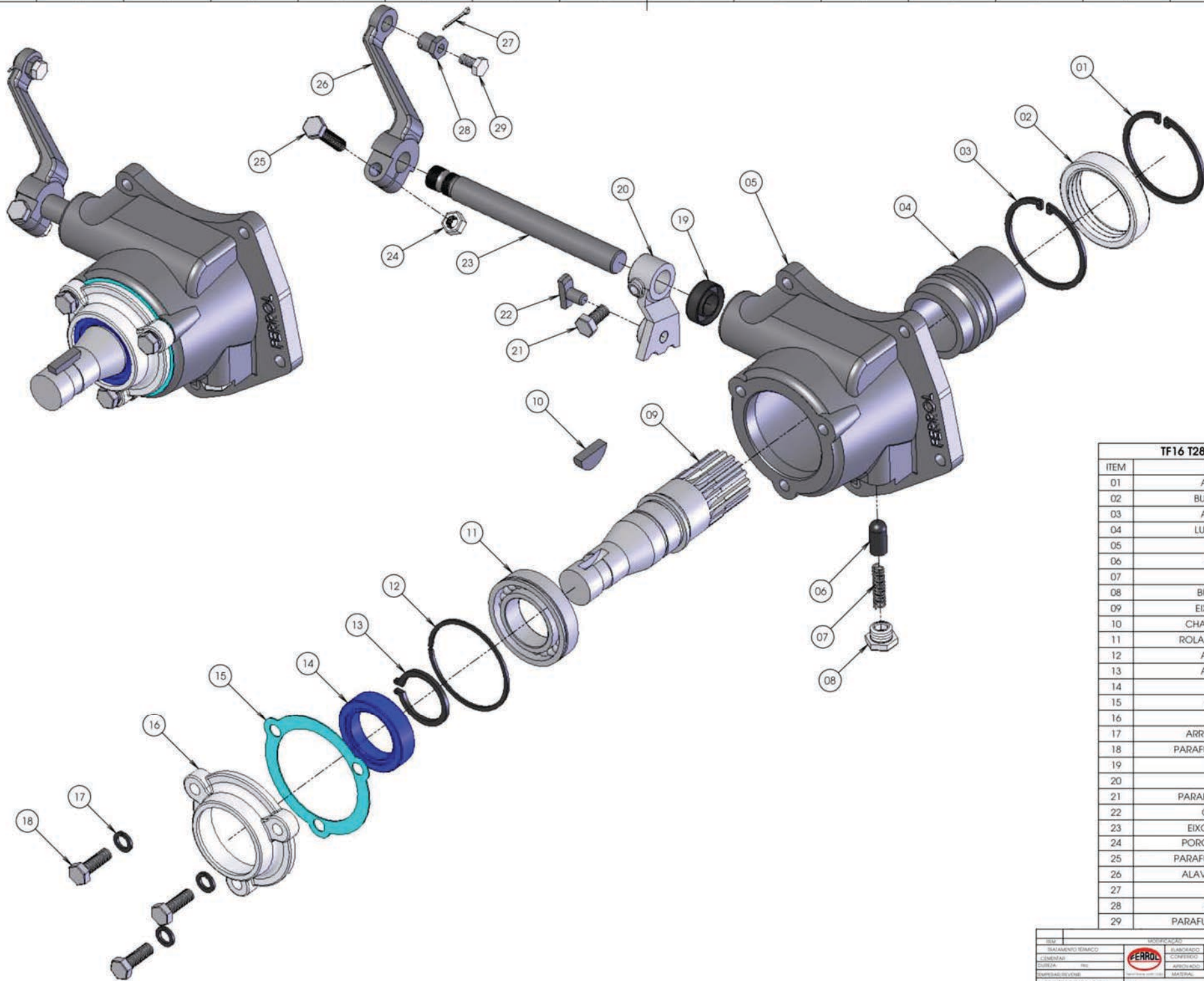
FR.032





TOMADA DE FORÇA TF16 T28 / P13		
ITEM	DESCRIÇÃO	QANT.
01	GUARNIÇÃO	01
02	ANEL ELÁSTICO	01
03	BUCHA DE NYLON	01
04	ANEL ELÁSTICO	01
05	CARÇAÇA	01
06	GARFO DE ENGATE	01
07	CHAVETA WOODRUFF	01
08	EIXO PNEUMÁTICO	01
09	MOLA	01
10	ARRUELA DE ENCOSTO	01
11	PARAFUSO SEXTAVADO M8	01
12	GUARNIÇÃO	01
13	CORPO DO CILINDRO	01
14	ARRUELA DE PRESSÃO	02
15	PARAFUSO SEXTAVADO M8	02
16	CONECTOR	01
17	PARAFUSO SEXTAVADO M8	03
18	ARRUELA DE PRESSÃO	03
19	TAMPA	01
20	RETENTOR	01
21	GUARNIÇÃO	01
22	ANEL ELÁSTICO	01
23	ANEL ELÁSTICO	01
24	ROLAMENTO 6007 N	01
25	EIXO ENTALHADO	01
26	LUVA ENTALHADA	01
27	PLAQUETA DE IDENTIFICAÇÃO	01
28	REBITE DE ALUMINIO	02

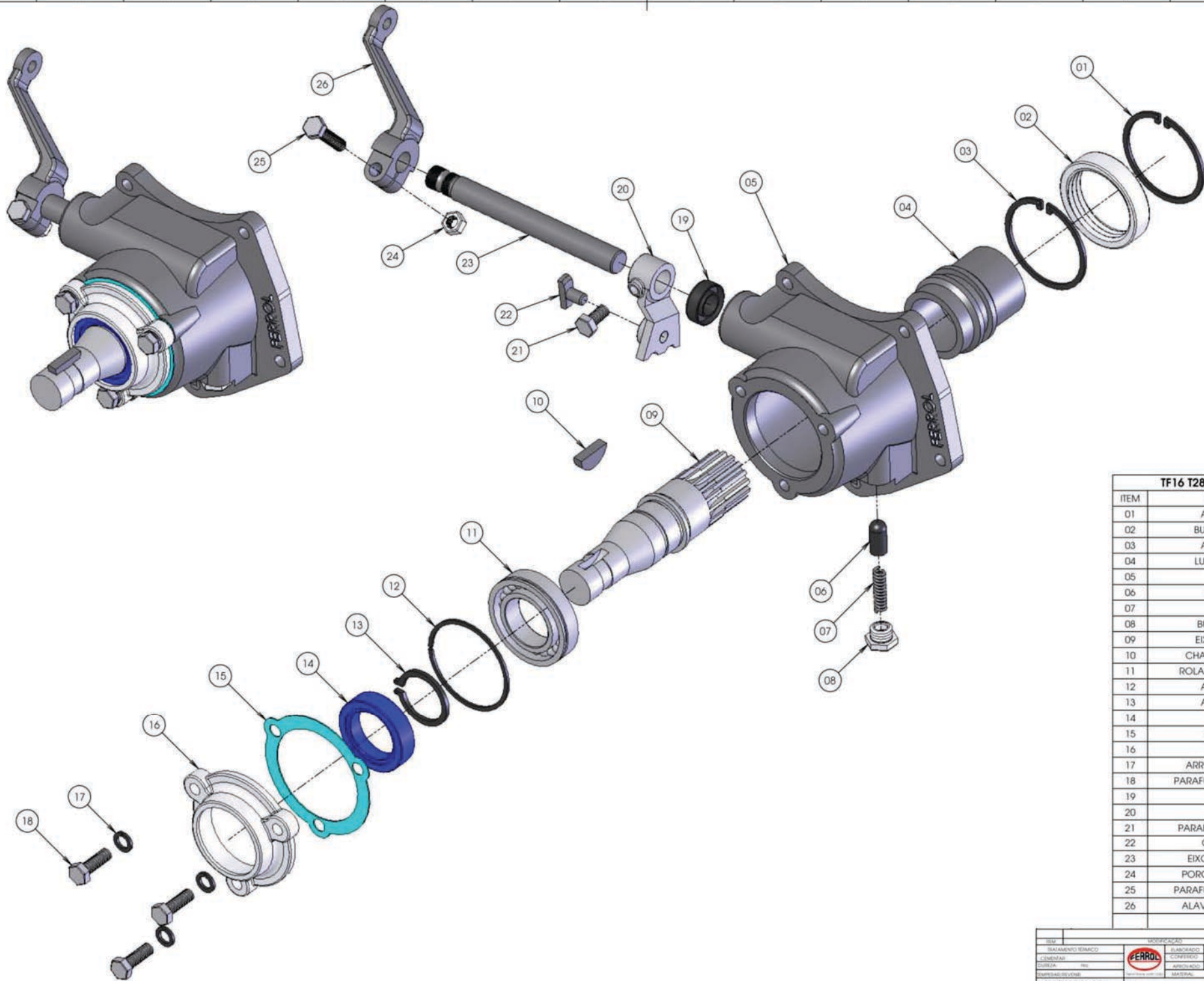
SEM	MODIFICADO	DATA	ASS.
TRATAMENTO TÉRMICO	ELABORADO	EDUARDO	12/03/10
ENTREFER	CONFERIDO		
DESIGN	APROVADO		
ELABORADO POR	MATERIAL		
TOL. NÃO INDICADA: 40/75mm	BRUNO		
QUEBRAR CANTOS VIVOS E REBARBAS			
<b>MONTAGEM TF16 T28 / P13</b>		FL.	DESENHO Nº
			FR12-021



TF16 T28 - A13		
ITEM	DESCRIÇÃO	QUANT
01	ANEL ELÁSTICO	01
02	BUCHA DE NYLON	01
03	ANEL ELÁSTICO	01
04	LUVA ENTALHADA	01
05	CARÇAÇA	01
06	SEMI ESFERA	01
07	MOLA	01
08	BUJÃO M14 x 1.5	01
09	EIXO ENTALHADO	01
10	CHAVETA WOODRUFF	01
11	ROLAMENTO DE ESFERAS	01
12	ANEL ELÁSTICO	01
13	ANEL ELÁSTICO	01
14	RETENOR	01
15	GUARNIÇÃO	01
16	TAMPA	01
17	ARRUELA DE PRESSÃO	03
18	PARAFUSO SEXTAVADO M8	03
19	RETENOR	01
20	GARFO	01
21	PARAFUSO SEXT. M8x1x16	01
22	GUIA DA LUVA	01
23	EIXO DO COMANDO	01
24	PORCA SEXTAVADA M8	01
25	PARAFUSO SEXTAVADO M8	01
26	ALAVANCA DE ENGATE	01
27	CUPILOHA	01
28	PORCA PIVO	01
29	PARAFUSO SEXTAVADO 1/4"	01

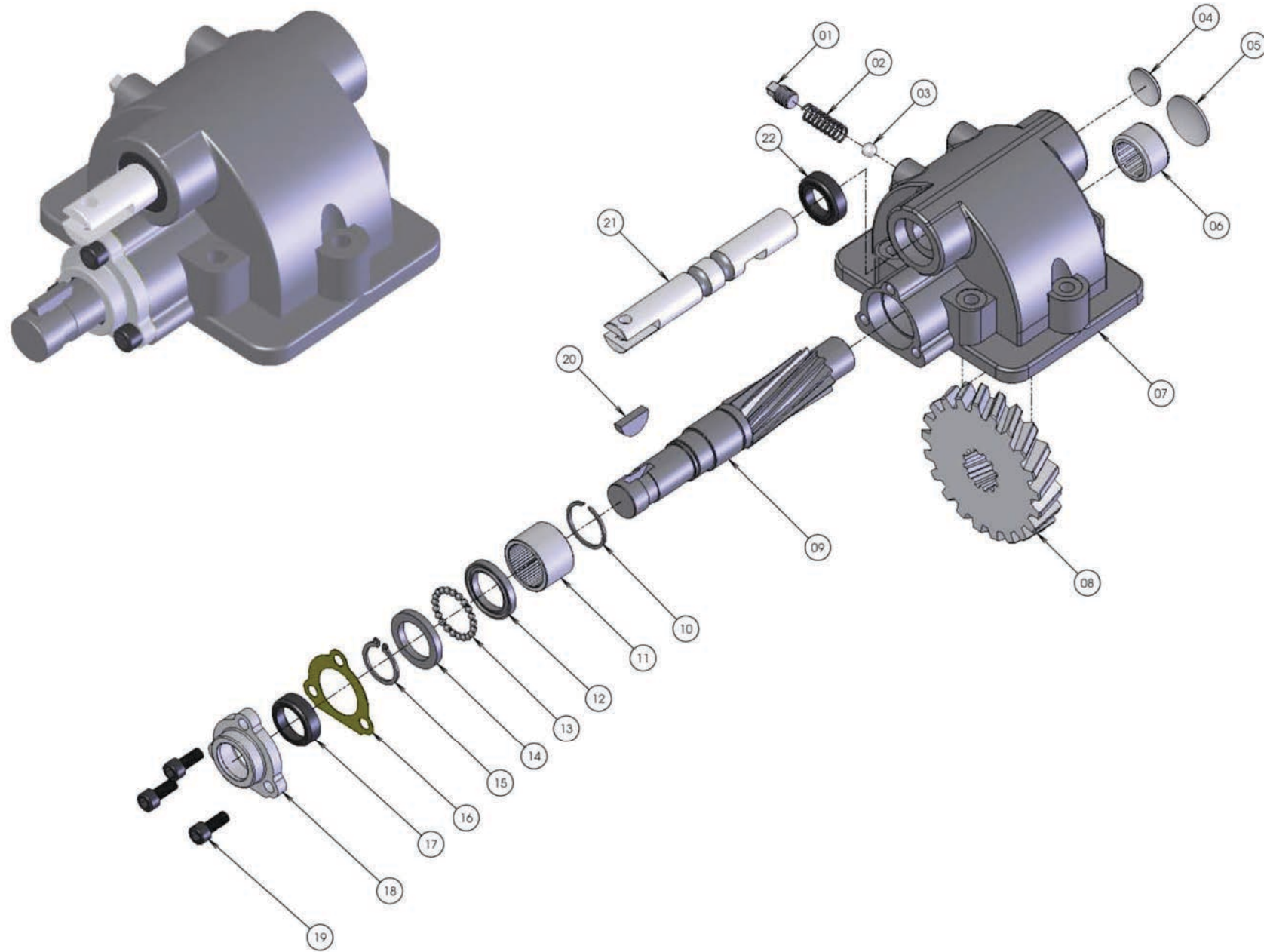
SEM	MODIFICAÇÃO	DATA	ASS
TRATAMENTO TÉRMICO	ELABORADO	Eduardo	14.09.10
ELABORADO	CONFERIDO		
DESIGNADO	APROVADO		
EMPRESA/USUÁRIO	MATERIAL		
TOL. NÃO INDICADA: 40/75mm			
QUEBRAR CARROS VIVOS E RESBAR			
BRUNO		DESENHO Nº	
MONTAGEM TF16 T28 - C13		FR.034	





TF16 T28 - A13		
ITEM	DESCRIÇÃO	QUANT
01	ANEL ELÁSTICO	01
02	BUCHA DE NYLON	01
03	ANEL ELÁSTICO	01
04	LUVA ENTALHADA	01
05	CARÇAÇA	01
06	SEMI ESFERA	01
07	MOLA	01
08	BUJÃO M14 x 1,5	01
09	EIXO ENTALHADO	01
10	CHAVETA WOODRUFF	01
11	ROLAMENTO DE ESFERAS	01
12	ANEL ELÁSTICO	01
13	ANEL ELÁSTICO	01
14	RETENIDOR	01
15	GUARNIÇÃO	01
16	TAMPA	01
17	ARRUELA DE PRESSÃO	03
18	PARAFUSO SEXTAVADO M8	03
19	RETENIDOR	01
20	GARFO	01
21	PARAFUSO SEXT. M8x1x16	01
22	GUIA DA LUIVA	01
23	EIXO DO COMANDO	01
24	PORCA SEXTAVADA M8	01
25	PARAFUSO SEXTAVADO M8	01
26	ALAVANCA DE ENGATE	01

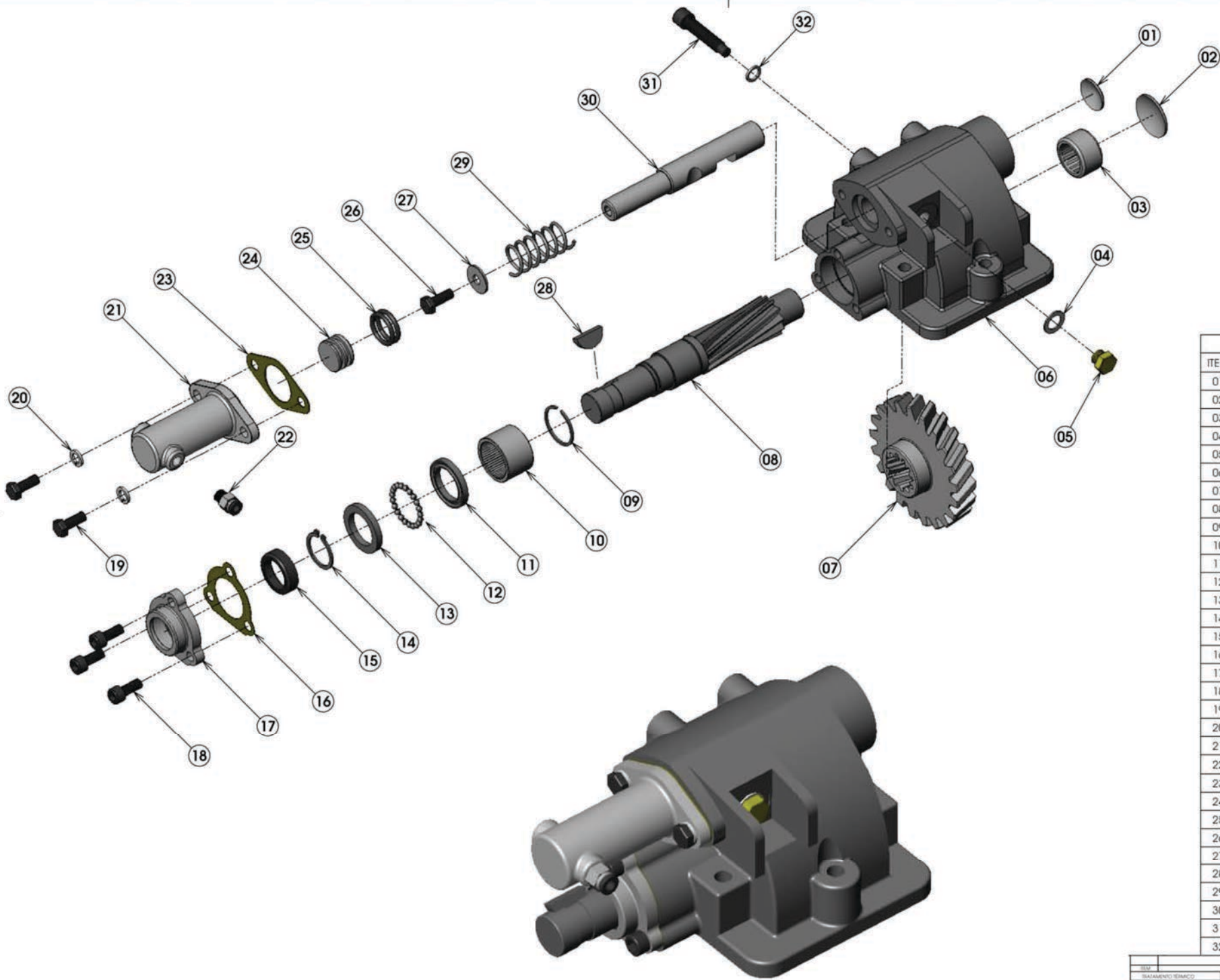
SEM	MODIFICADO	DATA	ASS
TRATAMENTO TÉRMICO	ELABORADO	Eduardo	14.09.10
ELABORADO	CONFERIDO		
DESIGNADO	APROVADO		
EMPRESA/USUÁRIO	MATERIAL		
TOL. NÃO INDICADA: 40/75mm			
QUEBRAR CANTOS VIVOS E REBARBAR			
		<b>MONTAGEM TF16 T28 - A13</b>	
		FR.033	



TF40 D05 / A13		
ITEM	DESCRIÇÃO	QUANT
01	PLUG 1/4" GÁS	01
02	MOLA	01
03	ESFERA 3/8"	01
04	TAMPA DO SELO MENOR	01
05	TAMPA DO SELO MAIOR	01
06	ROLAMENTO DE AGULHAS	01
07	CARCAÇA	01
08	ENGRENAGEM	01
09	EIXO ESTRIADO	01
10	ANEL ELÁSTICO	01
11	ROLAMENTO DE AGULHAS	01
12	ANEL SEPARADOR DE ESFERAS	01
13	ESFERAS	21
14	ANEL SEPARADOR DE ESFERAS	01
15	ANEL ELÁSTICO	01
16	GUARNIÇÃO DA TAMPA	01
17	RETENTOR	01
18	TAMPA	01
19	PARAFUSO ALLEN 5/16"	03
20	CHAVETA WOODRUFF	01
21	EIXO DE MUDANÇA	01
22	RETENTOR	01

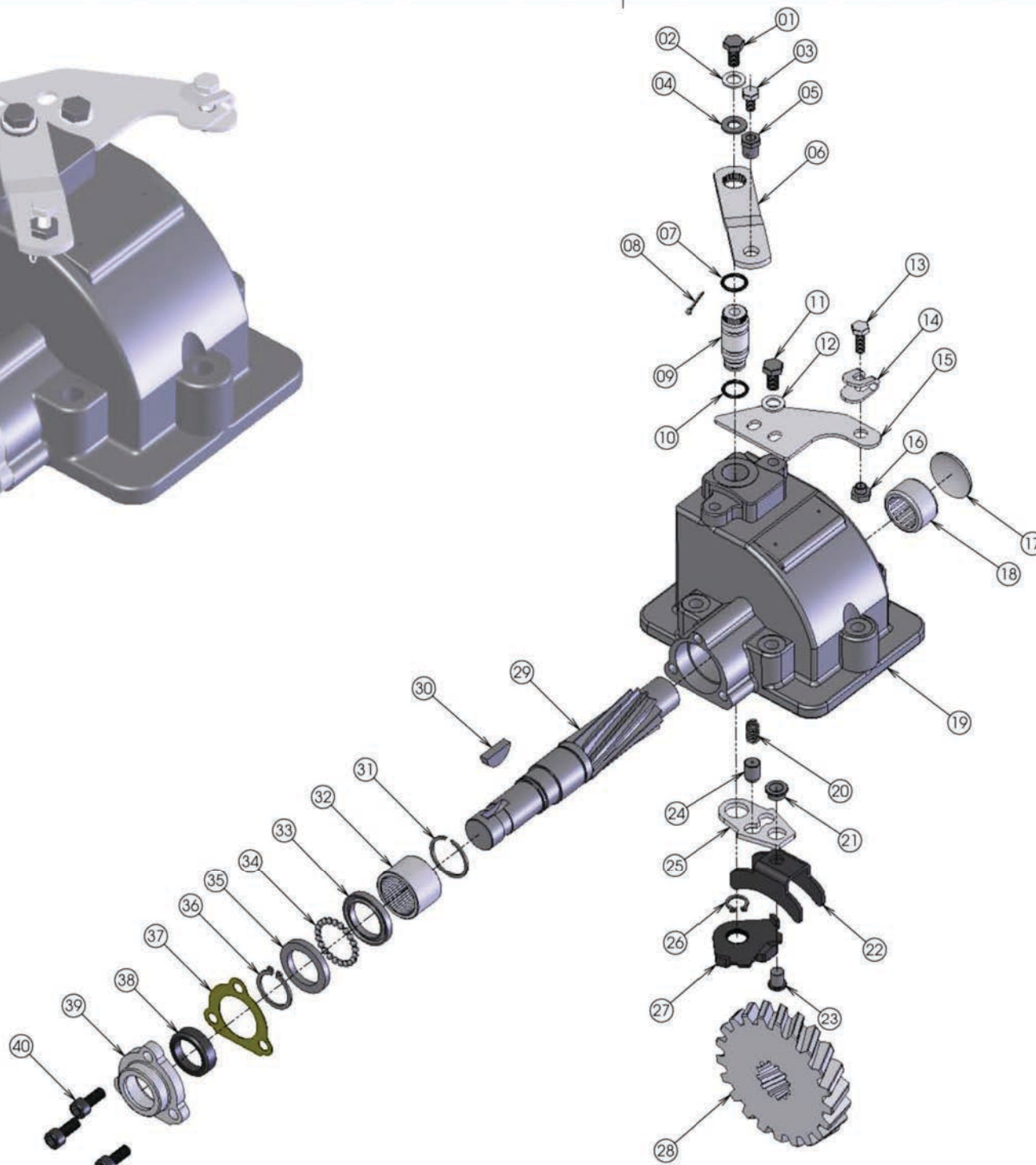
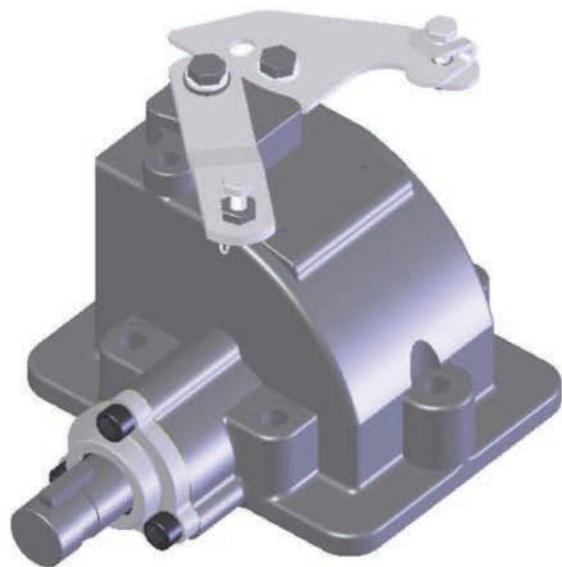
ITEM	MODIFICADO	DATA	ASS
TRATAMENTO TÉRMICO	ELABORADO	EDUARDO	17.06.10
ELABORADO	CONFERIDO		
DESENHADO	APROVADO		
EMPRESA/DEPARTAMENTO	MATERIAL		
TOL. NÃO INDICADA: 40/75mm	BRUNO		
QUEBRAR CANTOS VIVOS E REBARBAS	MONTAGEM DA TF40 - ALAVANCA		DESENHO Nº FR-025





TF 40 PNEUMÁTICA		
ITEM	DESCRIÇÃO	QUANT
01	TAMPA DO EIXO DE ACIONAMENTO	01
02	TAMPA DO EIXO ESTRIADO	01
03	ROLAMENTO DE AGULHAS	01
04	ARRUELA DE ALUMÍNIO	01
05	BUJÃO M12 x 1.5	01
06	CARÇAÇA	01
07	ENGRENAGEM	01
08	EIXO ENTALHADO	01
09	ANEL ELÁSTICO	01
10	ROLAMENTO DE AGULHAS	01
11	ARRUELA DE ENCOSTO DAS ESFERAS	01
12	ESFERAS 3/16"	21
13	ARRUELA DE ENCOSTO DAS ESFERAS	01
14	ANEL ELÁSTICO	01
15	RETENTOR	01
16	GUARNIÇÃO	01
17	TAMPA	01
18	PARAFUSO ALLEN 5/16" x 3/4"	03
19	PARAFUSO SEXT. 5/16" - 18UNC x 20	02
20	ARRUELA DE PRESSÃO 5/16"	02
21	CILINDRO PNEUMÁTICO	01
22	CONECTOR PNEUMÁTICO	01
23	GUARNIÇÃO	01
24	EMBOLO	01
25	ANEL O-RING	02
26	PARAFUSO SEXT. M8 x 1 x 20 m/m	01
27	ARRUELA DE ENCOSTO	01
28	CHAVETA WOODRUFF	01
29	MOLA DO PNEUMÁTICO	01
30	EIXO DE ACIONAMENTO	01
31	PARAFUSO ALLEN ESPECIAL M10 x 40	01
32	ARRUELA DE ALUMINIO	01

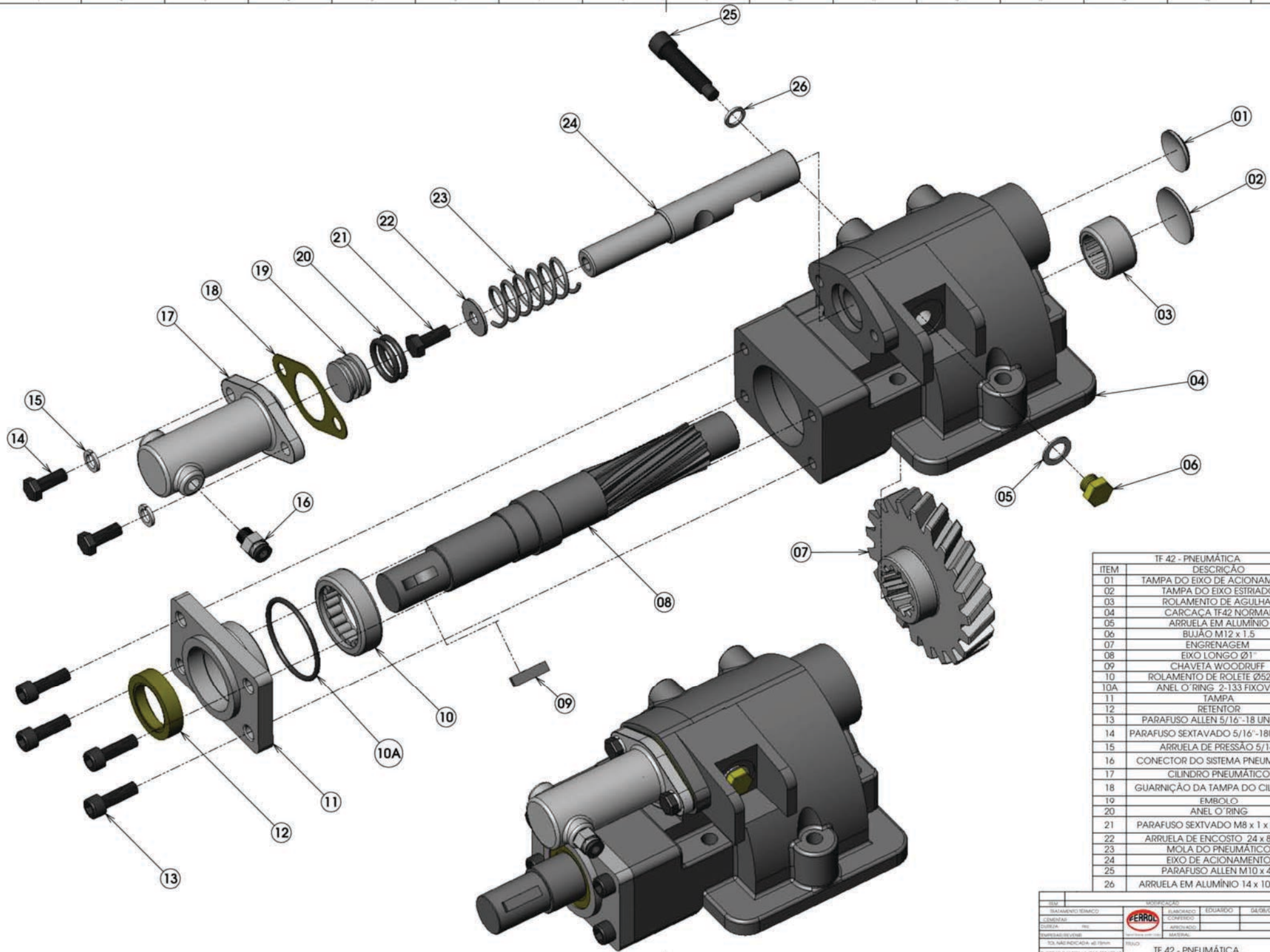
SEM	VERIFICAÇÃO	DATA	ASS
TRATAMENTO TÉRMICO	ELABORADO	12.08.09	
ENTREFER	CONFERIDO		APLICADO
DESENHO	APROVADO		FEITO
EMPRESA/USUÁRIO	MATERIAL		ESCALA
TOL. NÃO INDICADA: 40/75mm	BRUNO		
QUEBRAR CARVOS VIVOS E REBARBAS			
MONTAGEM TF40-PNEUMÁTICA			DESENHO Nº
			FR-007



TF40 D05 / C13		
ITEM	DESCRIÇÃO	QUANT
01	PARAFUSO SEXT. 5/16"	01
02	ARRUELA LISA EM ALUMÍNIO	01
03	PARAFUSO SEXT. 1/4"	01
04	ARRUELA LISA ZINCADA	01
05	PORCA PIVO	01
06	ALAVANCA DE ENGATE	01
07	ANEL O'RING	01
08	CÚPILHA	01
09	EIXO DE COMANDO	01
10	ANEL O'RING	01
11	PARAFUSO SEXT. 5/16"	01
12	ARRUELA LISA EM ALUMÍNIO	01
13	PARAFUSO SEXT. 1/4"	01
14	ABRAÇADEIRA DE FIXAÇÃO	01
15	SUPORTE DO CABO	01
16	PORCA DO SUPORTE DO CABO	01
17	TAMPA DO SELO	01
18	ROLAMENTO DE AGULHAS	01
19	CARÇAÇA	01
20	MOLA	01
21	BUCHA DO GARFO	01
22	GARFO DE ENGATE	01
23	BUCHA DO GARFO	01
24	SEMI ESFERA	01
25	CATRACA LISA	01
26	ANEL ELÁSTICO	01
27	TRAVA DENTADA	01
28	ENGRENAGEM	01
29	EIXO ENTALHADO DE 1"	01
30	CHAVETA WOODRUFF	01
31	ANEL ELÁSTICO	01
32	ROLAMENTO DE AGULHAS	01
33	ANEL SEPARADOS DE ESFERAS	01
34	ESFERAS 3/16"	21
35	ANEL SEPARADOR DE ESFERAS	01
36	ANEL ELÁSTICO	01
37	GUARNIÇÃO DA TAMPA	01
38	RETENTOR	01
39	TAMPA	01
40	PARAFUSO ALLEN 5/16"	03

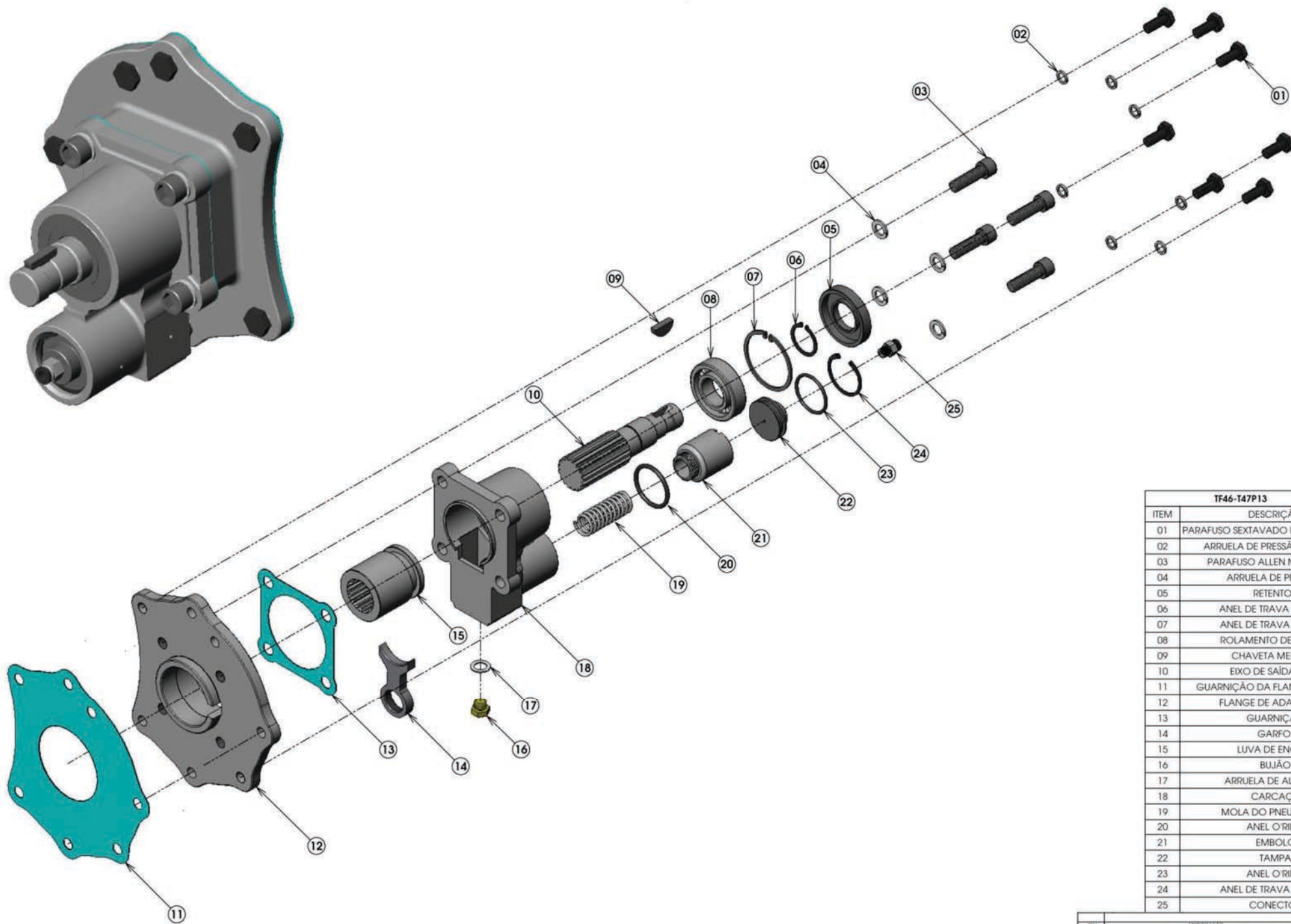
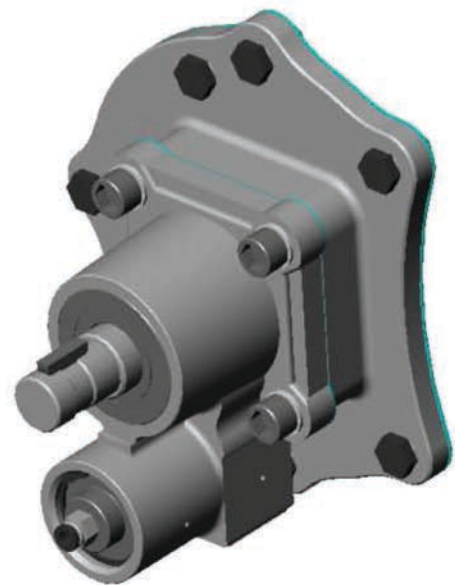
ITEM	ESPECIFICAÇÃO	QUANTIDADE	UNIDADE	APLICAÇÃO
TRATAMENTO TÉRMICO	ELIARDADO	15.06.10		
ENTREFOLHAS	CONFERIR			
COBERTURA	APROXIMADO		PERO	ESCALA
EMPRESA/USUÁRIO	MATERIAL			
TOL. NÃO INDICADA: 40/75mm	BRUNO			
QUEBRAR CARROS VIVOS E REBARBAS				
<b>MONTAGEM TF40 - CABO</b>				DESENHO Nº: FR-024





TF 42 - PNEUMÁTICA		
ITEM	DESCRIÇÃO	QUANT.
01	TAMPA DO EIXO DE ACIONAMENTO	01
02	TAMPA DO EIXO ESTRIADO	01
03	ROLAMENTO DE AGULHAS	01
04	CARCAÇA TF42 NORMAL	01
05	ARRUELA EM ALUMÍNIO	01
06	BUJÃO M12 x 1,5	01
07	ENGRENAGEM	01
08	EIXO LONGO Ø1"	01
09	CHAVETA WOODRUFF	01
10	ROLAMENTO DE ROLETE Ø52 x 15	01
10A	ANEL O'RING 2-133 FIXED	01
11	TAMPA	01
12	RETENTOR	01
13	PARAFUSO ALLEN 5/16"-18 UNC x 25	04
14	PARAFUSO SEXTAVADO 5/16"-18UNC x 20	02
15	ARRUELA DE PRESSÃO 5/16"	02
16	CONECTOR DO SISTEMA PNEUMÁTICO	01
17	CILINDRO PNEUMÁTICO	01
18	GUARNIÇÃO DA TAMPA DO CILINDRO	01
19	EMBOLO	01
20	ANEL O'RING	02
21	PARAFUSO SEXTAVADO M8 x 1 x 20m/m	01
22	ARRUELA DE ENCOSTO 24 x 8,4 x 2	01
23	MOLA DO PNEUMÁTICO	01
24	EIXO DE ACIONAMENTO	01
25	PARAFUSO ALLEN M10 x 40	01
26	ARRUELA EM ALUMÍNIO 14 x 10,3 x 1,5	01

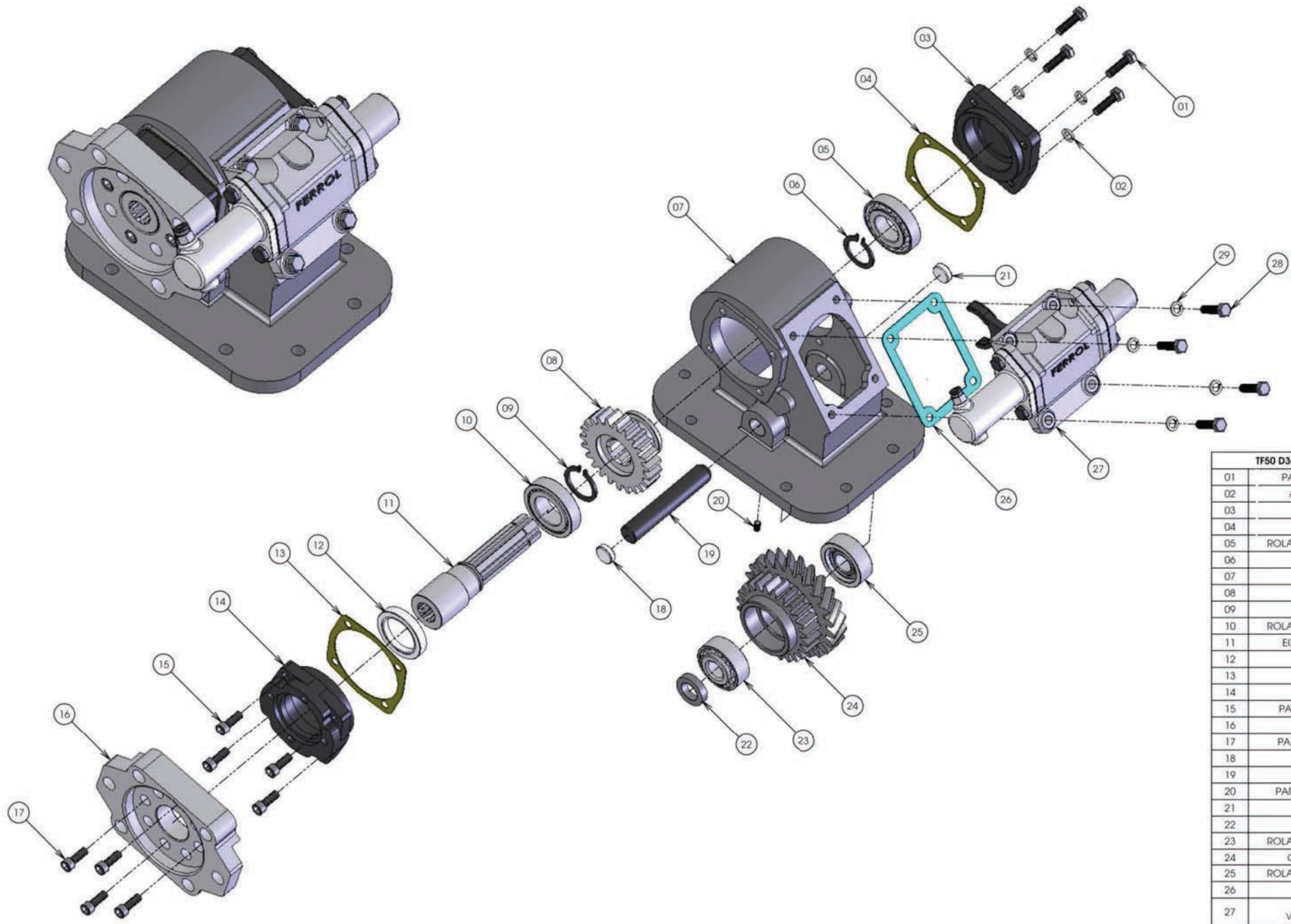
SEMP	VERIFICADO	ELABORADO	EDUARDO	GEOROV	DATA	REV
TRATAMENTO TÉRMICO	ELABORADO	EDUARDO	GEOROV	03/03/2010	01	APLICAÇÃO
ENTREFER	CONFERIDO					
DESENH	REV	APROVADO			FELO	ESCALA
EMPRESA/USUÁRIO		MATERIAL				
TOL. NÃO INDICADA: 40/75mm	BRUNO					
QUEBRAR CARROS VIVOS E REBARBAS						
TF 42 - PNEUMÁTICA						DESENHO Nº
						FR-006



TF46-T47P13		
ITEM	DESCRIÇÃO	QUANT.
01	PARAFUSO SEXTAVADO M10x25(REPARO)	07
02	ARRUELA DE PRESSÃO (REPARO)	07
03	PARAFUSO ALLEN M12x40x1.75	04
04	ARRUELA DE PRESSÃO	04
05	RETENTOR	01
06	ANEL DE TRAVA EXTERNO	01
07	ANEL DE TRAVA INTERNO	01
08	ROLAMENTO DE ESFERAS	01
09	CHAVETA MEIA LUA	01
10	EIXO DE SAÍDA DE 1"	01
11	GUARNIÇÃO DA FLANGE (REPARO)	01
12	FLANGE DE ADAPTAÇÃO	01
13	GUARNIÇÃO	01
14	GARFO	01
15	LUVA DE ENGATE	01
16	BUJÃO	01
17	ARRUELA DE ALUMÍNIO	01
18	CARÇAÇA	01
19	MOLA DO PNEUMÁTICO	01
20	ANEL O'RING	01
21	EMBOLO	01
22	TAMPA	01
23	ANEL O'RING	01
24	ANEL DE TRAVA INTERNO	01
25	CONECTOR	01

SEM	VERIFICAÇÃO	DATA	ASS.
TRATAMENTO TÉRMICO	ELABORADO	EDUARDO	26.10.09
ELABORADO	CONFERIDO		
ELABORADO	APROVADO		
EMPRESA/USUÁRIO	MATERIAL		
TOL. NÃO INDICADA: 40/75mm	BRUNO		
QUEBRAR CANTOS VIVEI E REBARBAR			
MONTAGEM - TF46 T47-P13			DESENHO Nº
			FR.016





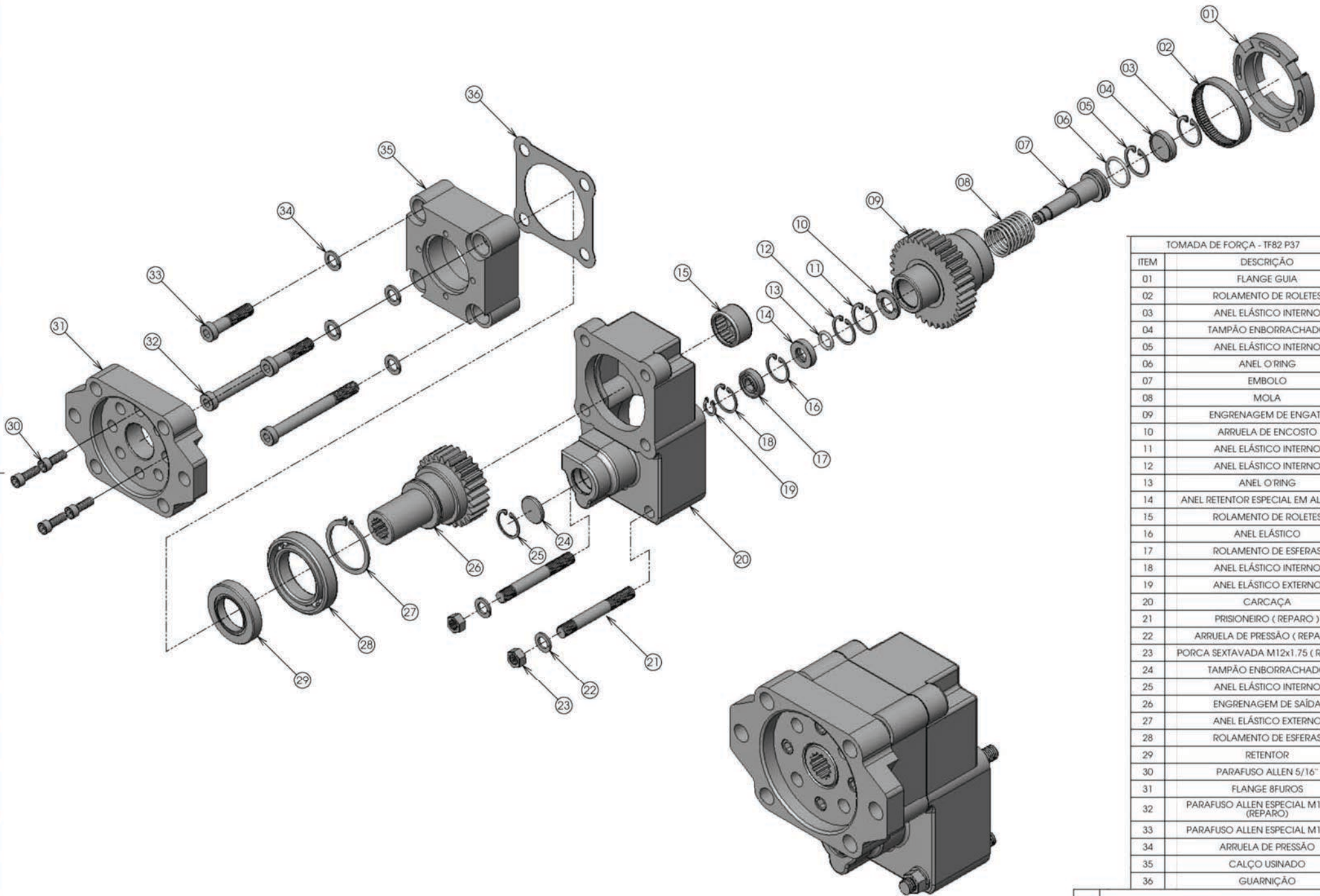
**TF50 D36 P37 - ACOPLADA**

01	PARAFUSO SEXT. 5/16" - 18UNC	04
02	ARRUELA DE PRESSÃO 5/16"	04
03	TAMPA SEM FURO	01
04	GUARNIÇÃO	01
05	ROLAMENTO DE ROLOS CILINDRICOS	01
06	ANEL ELÁSTICO	01
07	CARÇAÇA	01
08	ENGRENAGEM MÓVEL	01
09	ANEL ELÁSTICO	01
10	ROLAMENTO DE ROLOS CILINDRICOS	01
11	EIXO ENTALHADO DE 6 ESTRIAS	01
12	RETENTOR	01
13	GUARNIÇÃO	01
14	TAMPA COM FURO	01
15	PARAFUSO ALLEN 5/16" - 18UNC	04
16	FLANGE	01
17	PARAFUSO ALLEN 5/16" - 18 UNC	04
18	DISCO DE VEDAÇÃO	01
19	EIXO CARRETEL	01
20	PARAFUSO ALLEN 5/CABEÇA 1/4"	01
21	DISCO DE VEDAÇÃO	01
22	ARRUELA DE ENCOSTO	01
23	ROLAMENTO DE ROLOS CILINDRICOS	01
24	CARRETEL DE ENGRENAGEM	01
25	ROLAMENTO DE ROLOS CILINDRICOS	01
26	GUARNIÇÃO	01
27	CONJUNTO PNEUMÁTICO VER DES. DE CONJUNTO FR-008	01
28	PARAFUSO SEXT. 5/16" 18 UNC	04
29	ARRUELA DE PRESSÃO 5/16"	04

SEM	MODIFICADO	DATA	ASS
TRATAMENTO TÉRMICO	ELABORADO	14.07.10	EDUARDO
ENTREFER	CONFERIDO		
DESENHO	APROVADO		
EMPRESA/DEPARTAMENTO	MATERIAL		
TOL. NÃO INDICADA: 40/75mm			
QUEBRAR CARVOS VIVOS E REBARBAR			

**FR-030**

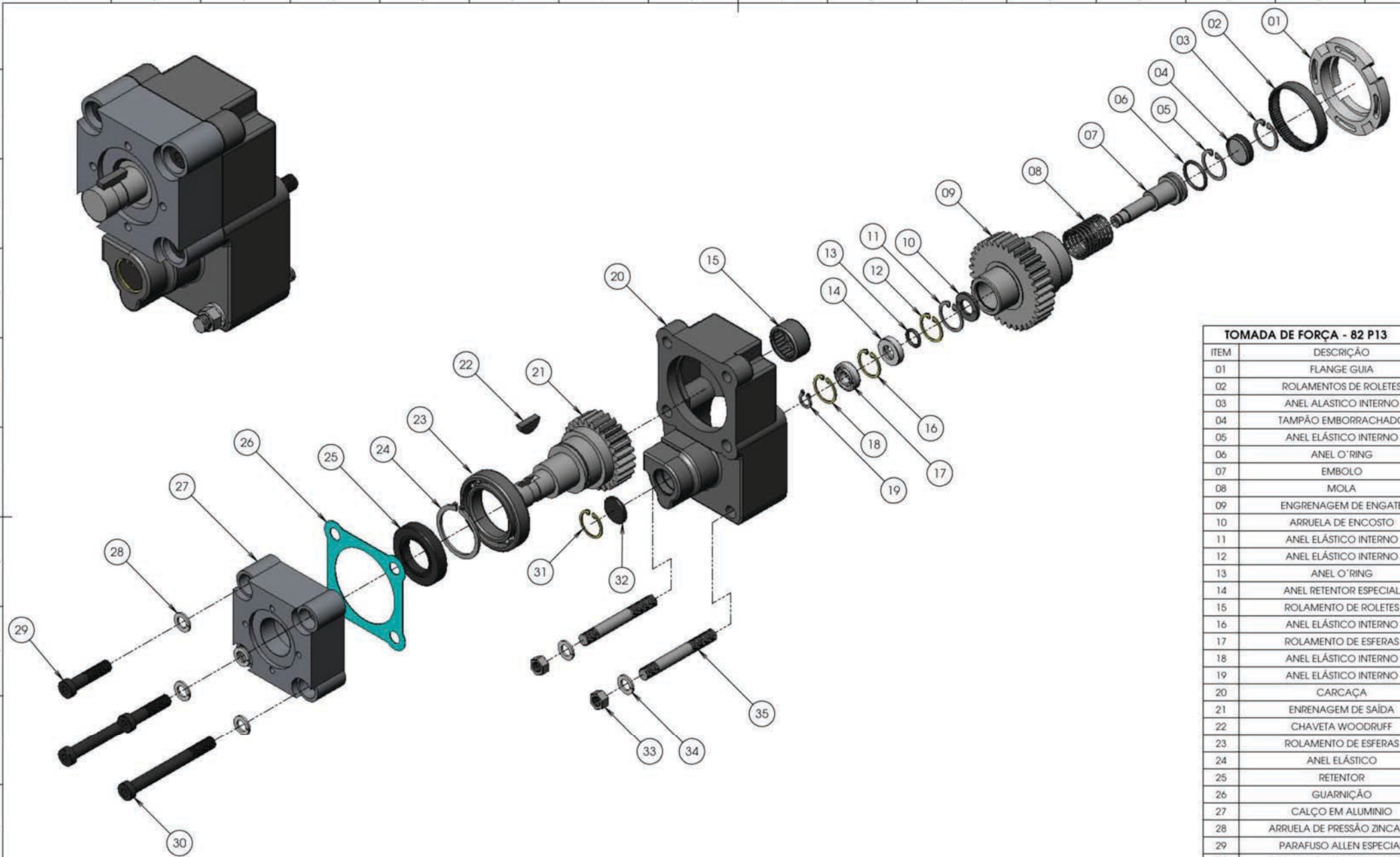
**MONTAGEM TF50D36 P37 ACOPLADA**



TOMADA DE FORÇA - TF82 P37		
ITEM	DESCRIÇÃO	QUANT.
01	FLANGE GUIA	01
02	ROLAMENTO DE ROLETES	01
03	ANEL ELÁSTICO INTERNO	01
04	TAMPÃO ENBORRACHADO	01
05	ANEL ELÁSTICO INTERNO	01
06	ANEL O RING	01
07	EMBOLO	01
08	MOLA	01
09	ENGRENAGEM DE ENGATE	01
10	ARRUELA DE ENCOSTO	01
11	ANEL ELÁSTICO INTERNO	01
12	ANEL ELÁSTICO INTERNO	01
13	ANEL O RING	01
14	ANEL RETENTOR ESPECIAL EM ALUMINIO	01
15	ROLAMENTO DE ROLETES	01
16	ANEL ELÁSTICO	01
17	ROLAMENTO DE ESFERAS	01
18	ANEL ELÁSTICO INTERNO	01
19	ANEL ELÁSTICO EXTERNO	01
20	CARÇAÇA	01
21	PRISIONEIRO ( REPARO )	02
22	ARRUELA DE PRESSÃO ( REPARO )	02
23	PORCA SEXTAVADA M12x1.75 ( REPARO )	02
24	TAMPÃO ENBORRACHADO	01
25	ANEL ELÁSTICO INTERNO	01
26	ENGRENAGEM DE SAÍDA	01
27	ANEL ELÁSTICO EXTERNO	01
28	ROLAMENTO DE ESFERAS	01
29	RETENTOR	01
30	PARAFUSO ALLEN 5/16"	04
31	FLANGE 8FUROS	01
32	PARAFUSO ALLEN ESPECIAL M12x1.75 (REPARO)	02
33	PARAFUSO ALLEN ESPECIAL M12x1.75	02
34	ARRUELA DE PRESSÃO	04
35	CALÇO USINADO	01
36	GUARNIÇÃO	01

ITEM	MODIFICAÇÃO	DATA	ASS.
TRATAMENTO TÉRMICO	ELABORADO	21.09.09	
ENTREFER	CONFERIDO		
DESENH	APROVADO		
EMPRESA/USUÁRIO	MATERIAL		
TOL. NÃO INDICADA: 40/75mm	BRUNO		
QUEBRAR CANTOS VIVEI E REBARBAR			
<b>MONTAGEM TF82 - P37</b>		FL.	DESENHO Nº
			FR-014





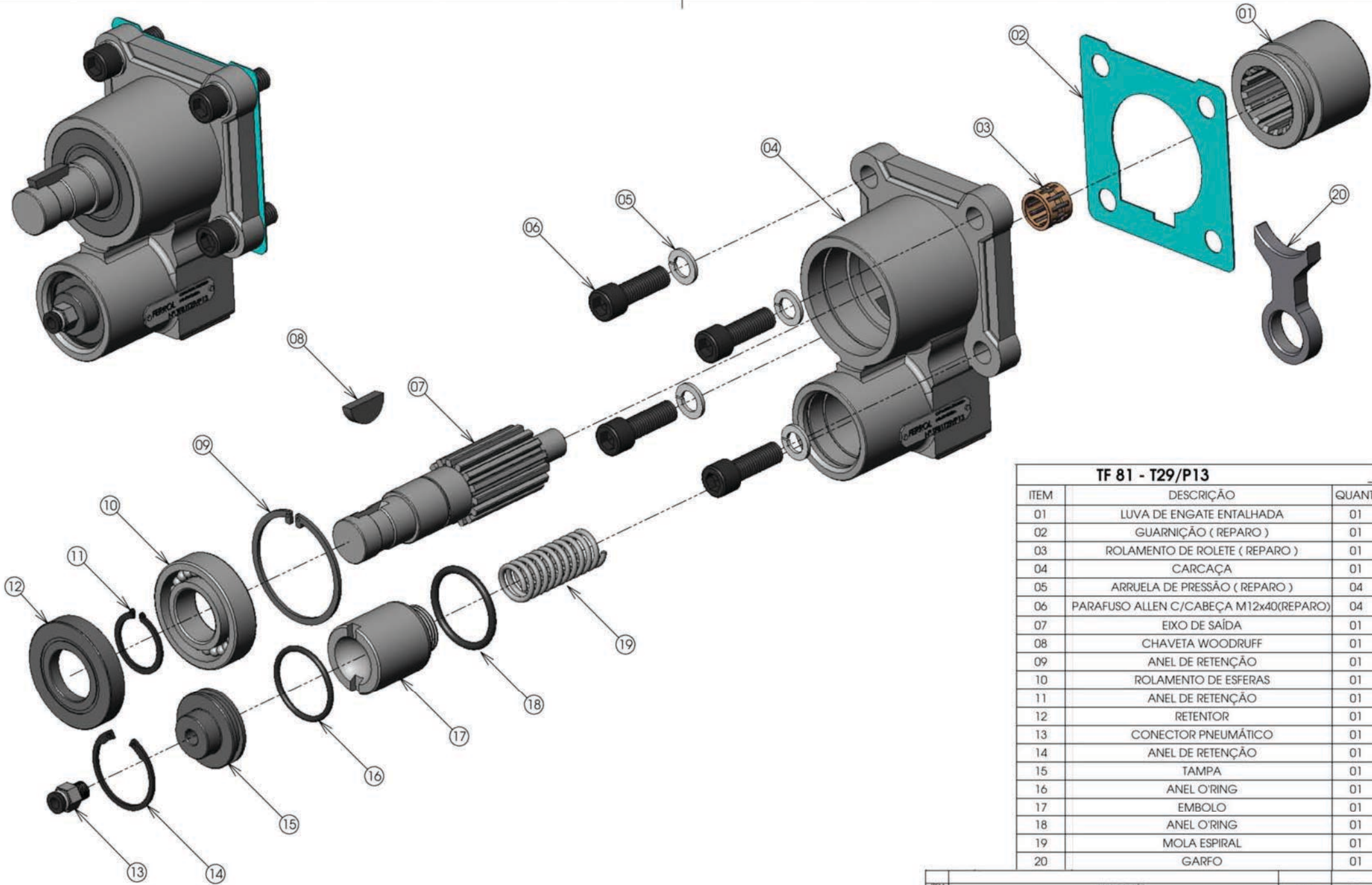
**TOMADA DE FORÇA - 82 P13**

ITEM	DESCRIÇÃO	QUANT
01	FLANGE GUIA	01
02	ROLAMENTOS DE ROLETES	01
03	ANEL ELASTICO INTERNO	01
04	TAMPÃO EMBORRACHADO	01
05	ANEL ELÁSTICO INTERNO	01
06	ANEL O' RING	01
07	EMBOLO	01
08	MOLA	01
09	ENGRENAGEM DE ENGATE	01
10	ARRUELA DE ENCOSTO	01
11	ANEL ELÁSTICO INTERNO	01
12	ANEL ELÁSTICO INTERNO	01
13	ANEL O' RING	01
14	ANEL RETENTOR ESPECIAL	01
15	ROLAMENTO DE ROLETES	01
16	ANEL ELÁSTICO INTERNO	01
17	ROLAMENTO DE ESFERAS	01
18	ANEL ELÁSTICO INTERNO	01
19	ANEL ELÁSTICO INTERNO	01
20	CARCAÇA	01
21	ENRENAGEM DE SAÍDA	01
22	CHAVETA WOODRUFF	01
23	ROLAMENTO DE ESFERAS	01
24	ANEL ELÁSTICO	01
25	RETENTOR	01
26	GUARNIÇÃO	01
27	CALÇO EM ALUMINIO	01
28	ARRUELA DE PRESSÃO ZINCADA	04
29	PARAFUSO ALLEN ESPECIAL	02
30	PARF.ALLEN ESPECIAL (REPARO)	02
31	ANEL ELÁSTICO INTERNO	01
32	TAMPÃO EMBORRACHADO	01
33	PORCA SEXTAVADA	02
34	ARRUELA DE PRESSÃO ZINCADA	02
35	PRISIONEIRO	02

ITEM	MODIFICAÇÃO	DATA	ASS
TRATAMENTO TERMICO	ELABORADO	26.06.10	
ENERGIA	CONFERIDO		
CURVA	APROVADO		
TEMPERATURA DE USUO	MATERIAL		
TOL. NÃO INDICADA: 40/75mm	BRUNO		
QUEBRAR CARVOS VIVOS E REBARBAS			

**MONTAGEM TF82 - P13**

DESENHO Nº: FR-027



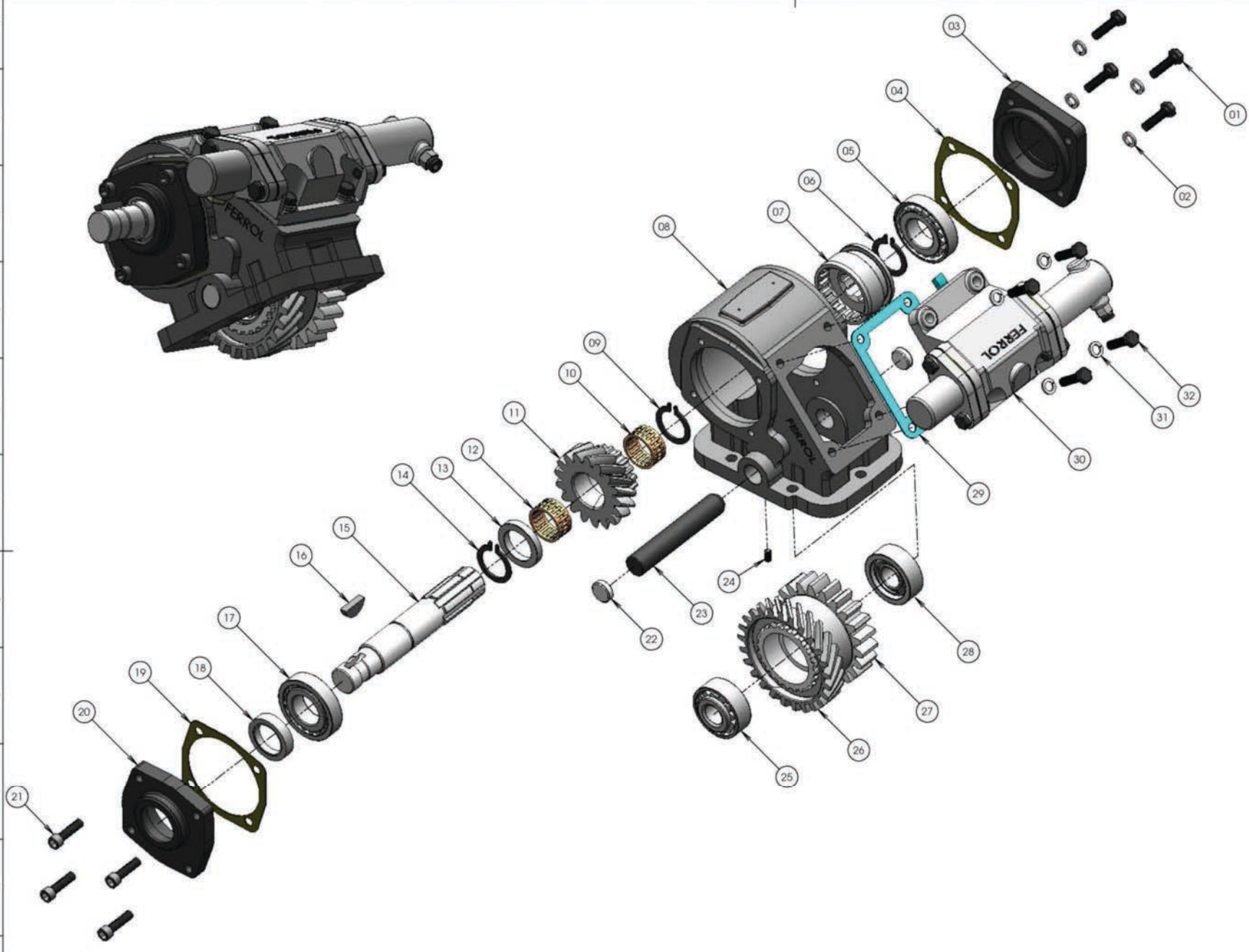
**TF 81 - T29/P13**

ITEM	DESCRIÇÃO	QUANT.
01	LUVA DE ENGATE ENTALHADA	01
02	GUARNIÇÃO ( REPARO )	01
03	ROLAMENTO DE ROLETE ( REPARO )	01
04	CARÇAÇA	01
05	ARRUELA DE PRESSÃO ( REPARO )	04
06	PARAFUSO ALLEN C/CABEÇA M12x40(REPARO)	04
07	EIXO DE SAÍDA	01
08	CHAVETA WOODRUFF	01
09	ANEL DE RETENÇÃO	01
10	ROLAMENTO DE ESFERAS	01
11	ANEL DE RETENÇÃO	01
12	RETENTOR	01
13	CONECTOR PNEUMÁTICO	01
14	ANEL DE RETENÇÃO	01
15	TAMPA	01
16	ANEL O-RING	01
17	EMBOLO	01
18	ANEL O-RING	01
19	MOLA ESPIRAL	01
20	GARFO	01

**OBS: PARA TF81-T28/P13 USAR LUVA  
 COD: 112153 E EIXO: 112 567 ( ALTERAR  
 ITENS 1 e 7 )**

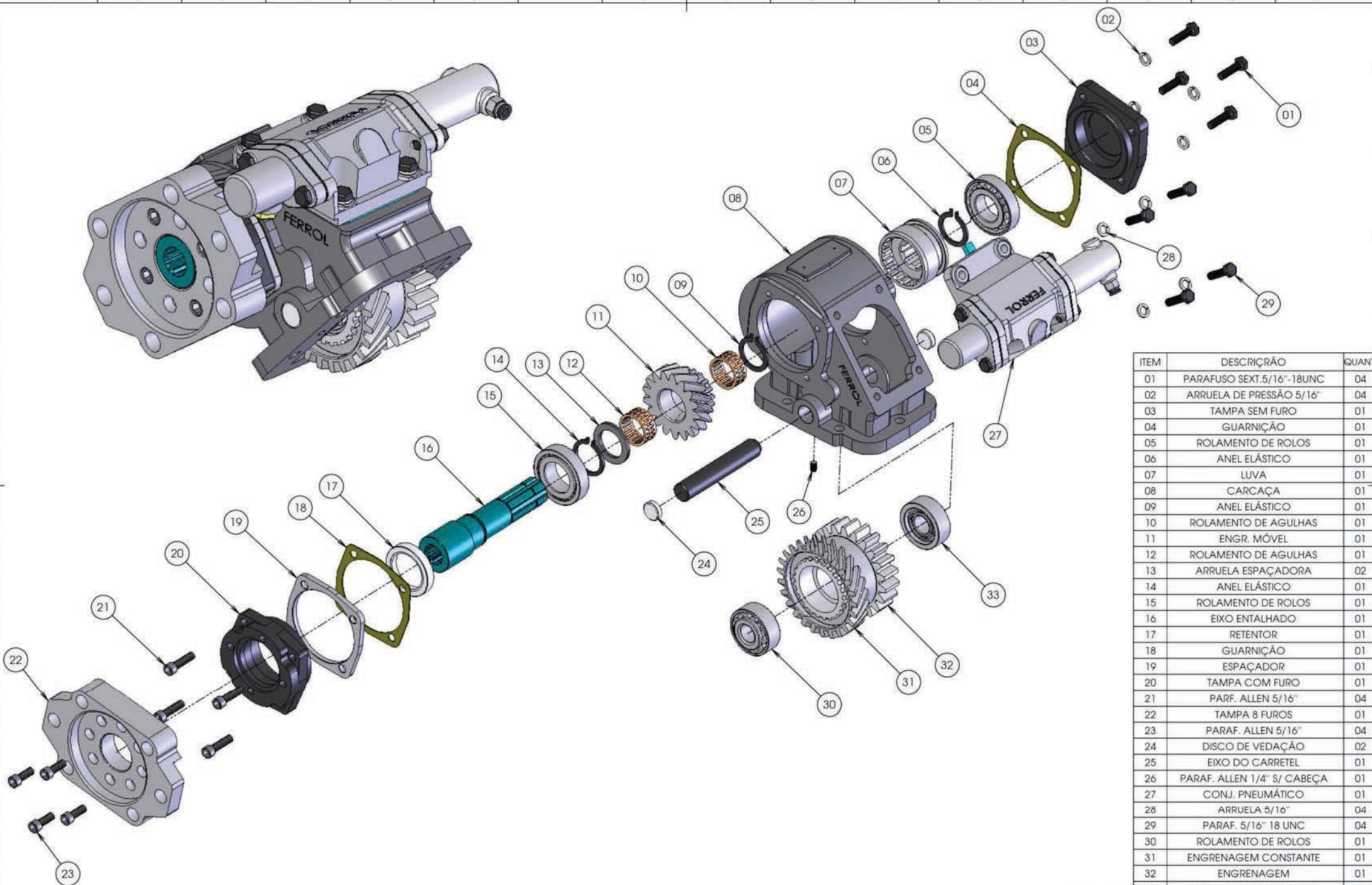
TRATAMENTO TÉRMICO		MODIFICAÇÃO		DATA		ASS.	
CEMENTAR:		ELABORADO: EDUARDO		12/10/09		DES.BRUTO APLICAÇÃO	
DUREZA: Hrc		CONFERIDO:					
TEMPERAR/REVENIR		APROVADO:				PESO ESCALA	
TOL.NÃO INDICADA:±0.15mm		MATERIAL:					
QUEBRAR CAVOS VIVOS E REBARBAR		TITULO: MONTAGEM - TF81 T29/P13 TF81 T28/P13		FL.		DESENHO Nº: FR12-018	





TF72D18-P13		
ITEM	DESCRIÇÃO	QUANT
01	PARAFUSO SEXT.5/16"-18UNC	04
02	ARRUELA DE PRESSÃO 5/16"	04
03	TAMPA SEM FURO	01
04	GUARNIÇÃO	01
05	ROLAMENTO DE ROLOS	01
06	ANEL ELÁSTICO	01
07	LUVA	01
08	CARCAÇA	01
09	ANEL ELÁSTICO	01
10	ROLAMENTOS DE AGULHAS	01
11	ENGRENAGEM MÓVEL	01
12	ROLAMENTO DE AGULHAS	01
13	ARRUELA ESPAÇADORA	01
14	ANEL ELÁSTICO	01
15	EIXO ENTALHADO	01
16	CHAVETA WOODRUFF	01
17	ROLAMENTO DE ROLOS	01
18	RETENTOR	01
19	GUARNIÇÃO	01
20	TAMPA COM FURO	01
21	PARAFUSO ALLEN 5/16"	04
22	DISCO DE VEDAÇÃO	02
23	EIXO DO CARRETEL	01
24	PARAFUSO ALLEN 1/4" S/CABEÇA	01
25	ROLAMENTO DE ROLOS	01
26	ENGRENAGEM CONSTANTE	01
27	ENGRENAGEM	01
28	ROLAMENTO DE ROLOS	01
29	GUARNIÇÃO	01
30	CONJUNTO PNEUMÁTICO	01
31	ARRUELA 5/16"	04
32	PARAFUSO SEXT.5/16"-18UNC	04

ITEM	MODIFICAÇÃO	DATA	ASS
TRATAMENTO TERMICO	ELABORADO	EDUARDO	22.06.10
ENTREFER	CONFERIDO		
DESIGN	APROVADO		
EMPRESA/USUÁRIO	MATERIAL		
TOL. NÃO INDICADA: 40/75mm	BRUNO		
QUEBRAR CARVOS VIVOS E REBARBAS			
MONTAGEM-TF72D18-P13			DESENHO Nº FR12.026



ITEM	DESCRIÇÃO	QUANT
01	PARAFUSO SEXT.5/16"-18UNC	04
02	ARRUELA DE PRESSÃO 5/16"	04
03	TAMPA SEM FURO	01
04	GUARNIÇÃO	01
05	ROLAMENTO DE ROLOS	01
06	ANEL ELÁSTICO	01
07	LUVA	01
08	CARCAÇA	01
09	ANEL ELÁSTICO	01
10	ROLAMENTO DE AGULHAS	01
11	ENGR. MÓVEL	01
12	ROLAMENTO DE AGULHAS	01
13	ARRUELA ESPAÇADORA	02
14	ANEL ELÁSTICO	01
15	ROLAMENTO DE ROLOS	01
16	EIXO ENTALHADO	01
17	RETENTOR	01
18	GUARNIÇÃO	01
19	ESPAÇADOR	01
20	TAMPA COM FURO	01
21	PARAF. ALLEN 5/16"	04
22	TAMPA 8 FUIROS	01
23	PARAF. ALLEN 5/16"	04
24	DISCO DE VEDAÇÃO	02
25	EIXO DO CARRETEL	01
26	PARAF. ALLEN 1/4" S/ CABEÇA	01
27	CONJ. PNEUMÁTICO	01
28	ARRUELA 5/16"	04
29	PARAF. 5/16" 18 UNC	04
30	ROLAMENTO DE ROLOS	01
31	ENGRENAGEM CONSTANTE	01
32	ENGRENAGEM	01
33	ROLAMENTOS DE ROLOS	01

ITEM	MODIFICAÇÃO	DATA	ASS
TRATAMENTO TÉRMICO	ELABORADO	EQUADSDO	30/06/10
ENTRECAL	CONFERIDO		
CORREÇÃO	APROVADO		
EMPRESA/USUÁRIO	MATERIAL		
TOL. NÃO INDICADA: 40/75mm			
QUEBRAR CANTOS VIVOS E REBARBAS			

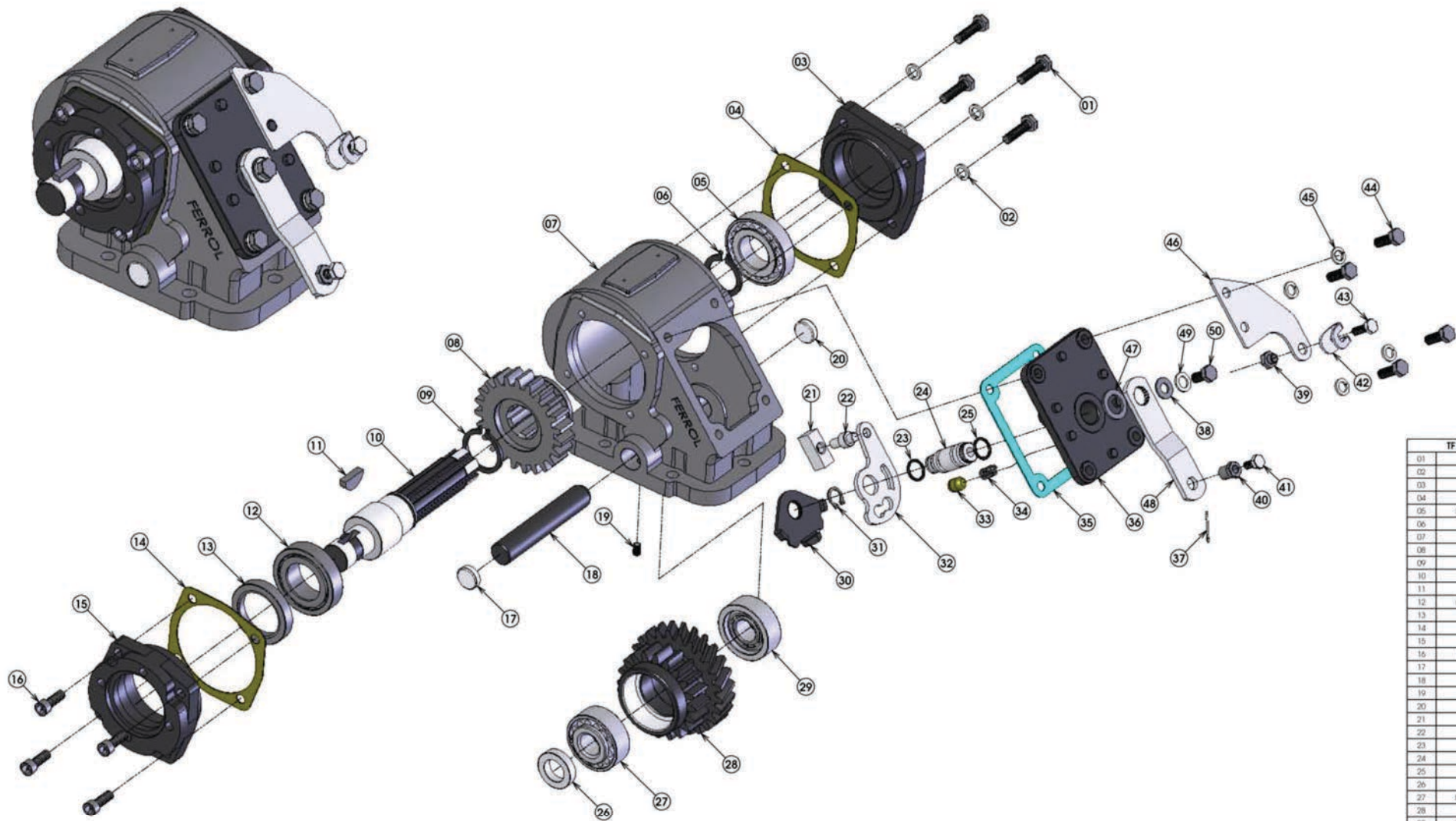
**BRUNO**

**MONTAGEM-TF72D18-P37**

DESENHO Nº

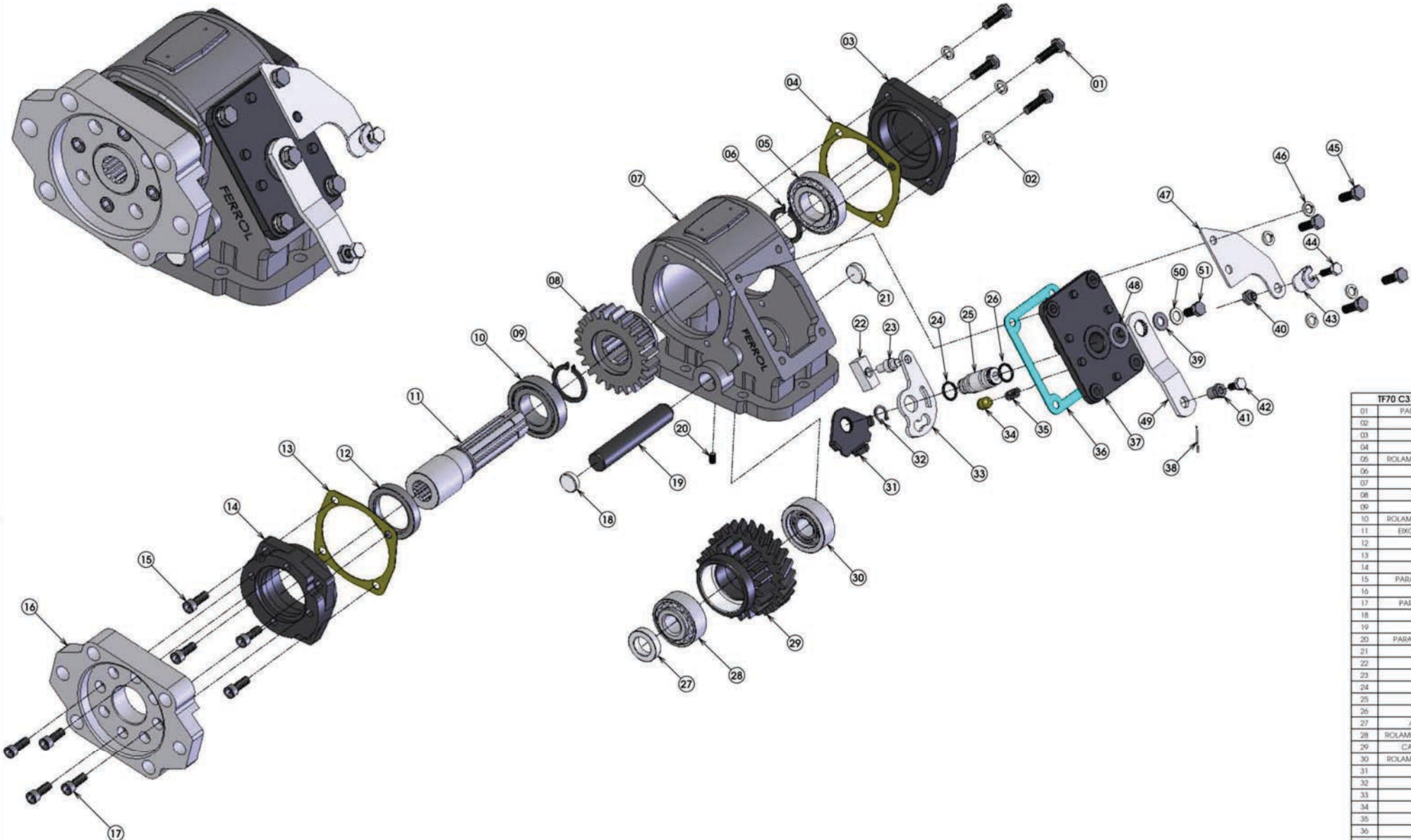
**FR12.023**





**TF70 C13 P/ CARDAN**

01	PARAFUSO SEXT. 5/16 18 UNC	04
02	ARRUELA DE PRESSÃO	04
03	TAMPA S/ FURO	01
04	GUARNIÇÃO	01
05	ROLAMENTO DE ROLOS CILINDRICOS	01
06	ANEL ELÁSTICO	01
07	CARÇAÇA	01
08	ENGRENAGEM MÓVEL	01
09	ANEL ELÁSTICO	01
10	EIXO ENTALHADO 6 ESTRIAS	01
11	CHAVEIA WOODRUFF	01
12	ROLAMENTO DE ROLOS CILINDRICOS	01
13	RETENIDOR	01
14	GUARNIÇÃO	01
15	TAMPA C/ FURO	01
16	PARAFUSO ALLEN 5/16" - 18 UNC	04
17	DISCO DE VEDAÇÃO	01
18	EIXO DO CARRETEL	01
19	PARAFUSO ALLEN S/CABEÇA 1/4"	01
20	DISCO DE VEDAÇÃO	01
21	GUIA	01
22	PINO DE FIXAÇÃO	01
23	ANEL O'RING	01
24	EIXO DE COMANDO	01
25	ANEL O'RING	01
26	ARRUELA ESPACADORA	01
27	ROLAMENTO DE ROLOS CILINDRICOS	01
28	CARRETEL DE ENGRENAGEM	01
29	ROLAMENTO DE ROLOS CILINDRICOS	01
30	TRAVA DENTADA	01
31	ANEL ELÁSTICO	01
32	TRAVA LISA	01
33	SEMI ESFERA	01
34	MOLA ESPIRAL	01
35	GUARNIÇÃO	01
36	TAMPA DO COMANDO	01
37	CUPIHA	01
38	ARRUELA LISA	01
39	PORCA DO SUPORTE DO CABO	01
40	PORCA RIVO	01
41	PARAFUSO SEXT. 5/16"	01
42	ABRACADEIRA P/ FIXAÇÃO DO CABO	01
43	PARAFUSO SEXT. 1/4"	01
44	PARAFUSO SEXT. 5/16" 18 UNC	04
45	ARRUELA 5/16"	04
46	SUPORTE DO CABO	01
47	ARRUELA LISA	01
48	ALAVANCA DE ENGATE	01
49	ARRUELA LISA 5/16" ZINCADA	01
50	PARAFUSO SEXT. 5/16"	01

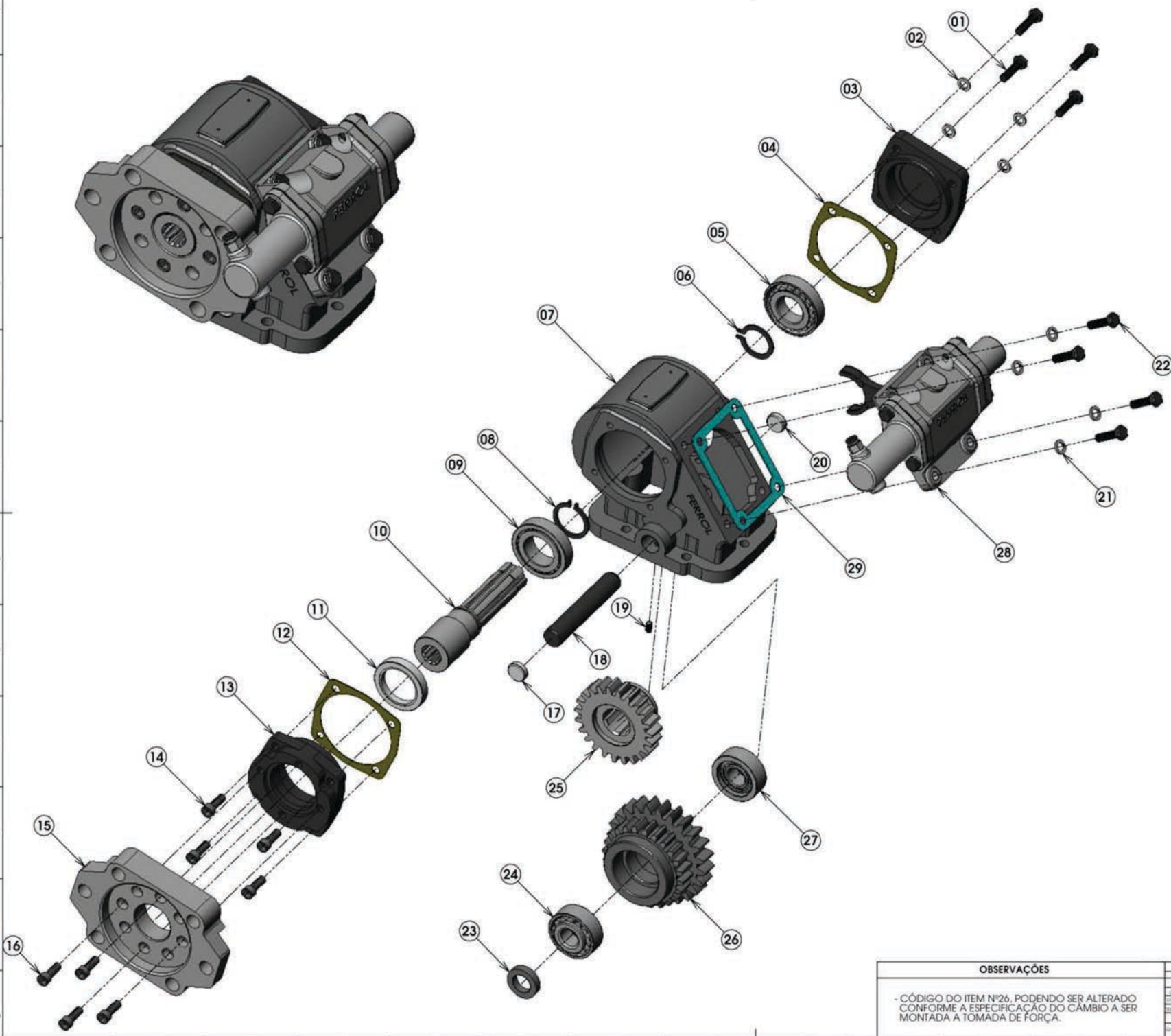


T770 C37 ACOPLADA	
01	PARAFUSO SEXT. 5/16 18 UNC
02	ARRUELA DE PRESSÃO
03	TAMPA S/ FURO
04	GUARNIÇÃO
05	ROLAMENTO DE ROLOS CILINDRICOS
06	ANEL ELÁSTICO
07	CARCAÇA
08	ENGRENAGEM MÓVEL
09	ANEL ELÁSTICO
10	ROLAMENTO DE ROLOS CILINDRICOS
11	EIXO ENTALHADO DE 6 ESTRIAS
12	RETENTOR
13	GUARNIÇÃO
14	TAMPA C/ FURO
15	PARAFUSO ALLEN 5/16" - 18UNC
16	FLANGE
17	PARAFUSO ALLEN 5/16 18UNC
18	DISCO DE VEDAÇÃO
19	EIXO DO CARRETEL
20	PARAFUSO ALLEN S/CABEÇA 1/4"
21	DISCO DE VEDAÇÃO
22	GUIA
23	PINO DE FIXAÇÃO
24	ANEL O'RING
25	EIXO DE COMANDO
26	ANEL O'RING
27	ARRUELA ESPACADORA
28	ROLAMENTOS DE ROLOS CILINDRICOS
29	CARRETEL DE ENGRENAGEM
30	ROLAMENTO DE ROLOS CILINDRICOS
31	TRAVA DENTADA
32	ANEL ELÁSTICO
33	TRAVA LISA
34	SEMI ESFERA
35	MOLA ESPIRAL
36	GUARNIÇÃO
37	TAMPA DE COMANDO
38	CUPIHA
39	ARRUELA LISA
40	PORÇA DO SUPORTE DO CABO
41	PORÇA FIXO
42	PARAFUSO SEXT. 5/16"
43	ABRACADEIRA P/ FIXAÇÃO DO CABO
44	PARAFUSO SEXT. 1/4"
45	PARAFUSO SEXT. 5/16" - 18UNC
46	ARRUELA 5/16"
47	SUPORTE DO CABO
48	ARRUELA LISA
49	ALAVANCA DE ENGATE
50	ARRUELA LISA 5/16" ZINCADA
51	PARAFUSO SEXT. 5/16"

**OBSERVAÇÕES**  
 - CÓDIGO DO ITEM N°29, PODENDO SER ALTERADO CONFORME A ESPECIFICAÇÃO DO CÂMBIO A SER MONTADA A TOMADA DE FORÇA.

	<b>MONTAGEM T770 C37 ACOPLADA</b>	<b>FR13 029</b>
--	-----------------------------------	-----------------

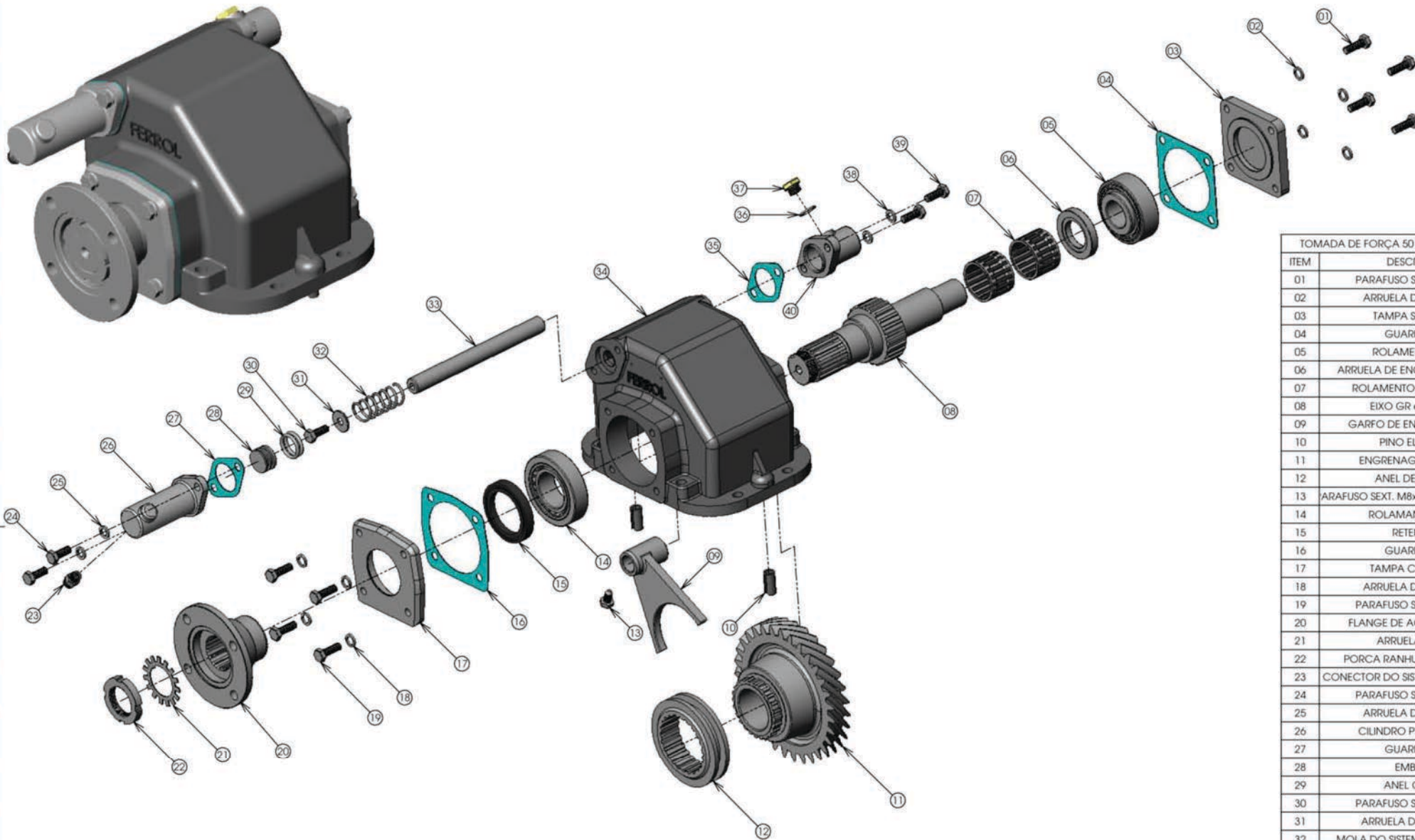




TF 70 - P37

ITEM	DESCRIÇÃO	QUANT
01	PARAFUSO SEXT. 5/16" - 18UNC	04
02	ARRUELA DE PRESSÃO 5/16"	04
03	TAMPA S/ FURO	01
04	GUARNIÇÃO	01
05	ROLAMENTO DE ROLOS CILINDRICOS	01
06	ANEL ELÁSTICO	01
07	CARCAÇA	01
08	ANEL ELÁSTICO	01
09	ROLAMENTO DE ROLOS CILINDRICOS	01
10	EIXO ENTALHADO 6 ESTRIAS	01
11	RETENTOR	01
12	GUARNIÇÃO	01
13	TAMPA C/ FURO	01
14	PARAFUSO ALLEN 5/16-18UNC	04
15	TAMPA	01
16	PARAFUSO ALLEN 5/16" - 18UNC	04
17	DISCO DE VEDAÇÃO	01
18	EIXO CARRETEL	01
19	PARAFUSO ALLEN S/CABEÇA 1/4"	01
20	DISCO DE VEDAÇÃO	01
21	ARRUELA DE PRESSÃO 5/16"	04
22	PARAFUSO SEXTAVADO 5/16" - 18UNC	04
23	ARRUELA DE ENCOSTO	01
24	ROLAMENTO DE ROLOS CILINDRICOS	01
25	ENGRENAGEM MÓVEL	01
26	CARRETEL DE ENGRENAGEM	01
27	ROLAMENTO DE ROLOS CILINDRICOS	01
28	CONJUNTO PNEUMÁTICO (VER DES. DE CONJUNTO FR-008)	01
29	GUARNIÇÃO DO CONJ. PNEUMÁTICO	01

OBSERVAÇÕES		MONTAGEM		DATA	ASS.	
- CÓDIGO DO ITEM Nº26, PODENDO SER ALTERADO CONFORME A ESPECIFICAÇÃO DO CÂMBIO A SER MONTADA A TOMADA DE FORÇA.		ELABORADO	Eduardo	12.08.09		
		APROVADO				
		REVISÃO				
		MATERIAL				
TOL. NÃO INDICADA: 40/75mm QUEBRAR CANTOS VIVOS E REBARBAS				ESCALA:		
		<b>MONTAGEM TF70 - P37</b>		<b>FR-010</b>		



TOMADA DE FORÇA 50 D36 / P4

ITEM	DESCRIÇÃO	QUANT.
01	PARAFUSO SEXT. M8x1,25	04
02	ARRUELA DE PRESSÃO	04
03	TAMPA SEM FURO	01
04	GUARNIÇÃO	01
05	ROLAMENTO 3206	01
06	ARRUELA DE ENCOSTO ESPECIAL	01
07	ROLAMENTO DE AGULHAS	02
08	EIXO GR e GRS 900	01
09	GARFO DE ENGATE GRS 900	01
10	PINO ELÁSTICO	02
11	ENGRENAGEM GRS 900	01
12	ANEL DE ENGATE	01
13	PARAFUSO SEXT. M8x1 C/PONTA CÔNICA	01
14	ROLAMENTO 32208	01
15	RETENTOR	01
16	GUARNIÇÃO	01
17	TAMPA COM FURO	01
18	ARRUELA DE PRESSÃO	04
19	PARAFUSO SEXT. M8x1,25	04
20	FLANGE DE ACOPLAMENTO	01
21	ARRUELA TRAVA	01
22	PORCA RANHURADA M35x1,5	01
23	CONECTOR DO SISTEMA PNEUMÁTICO	01
24	PARAFUSO SEXT. M8x1,25	02
25	ARRUELA DE PRESSÃO	02
26	CILINDRO PNEUMÁTICO	01
27	GUARNIÇÃO	01
28	EMBOLO	01
29	ANEL O'RING	02
30	PARAFUSO SEXT. M8x1,25	01
31	ARRUELA DE ENCOSTO	01
32	MOLA DO SISTEMA PNEUMÁTICO	01
33	EIXO DO SISTEMA PNEUMÁTICO	01
34	CARCAÇA	01
35	GUARNIÇÃO	01
36	ARRUELA DE ALUMÍNIO ESPECIAL	01
37	BUJÃO DA TAMPA	01
38	ARRUELA DE PRESSÃO	02
39	PARAFUSO SEXT. M8x1,25	02
40	TAMPA TRAZEIRA DO CILINDRO	01

NOTA: ITEM 11, PODENDO SER ALTERADO CONFORME A ESPECIFICAÇÃO DO CÂMBIO A SER MONTADA A TOMADA DE FORÇA.

SEM	MODIFICAÇÃO	DATA	ASS.
TRATAMENTO TERMICO	ELABORADO	09/09/09	
ENGRABAR	CONFIRMADO		
CURAR	APROVADO		
EMPACOTAR/REEMBR	MATERIAL		
TOL. NÃO INDICADA: 40/75mm			
QUEBRAR CARVOS VIVOS E REBARBAS			

**FERRROL**

**MONTAGEM TF50 D36 / P4**

FR.015