

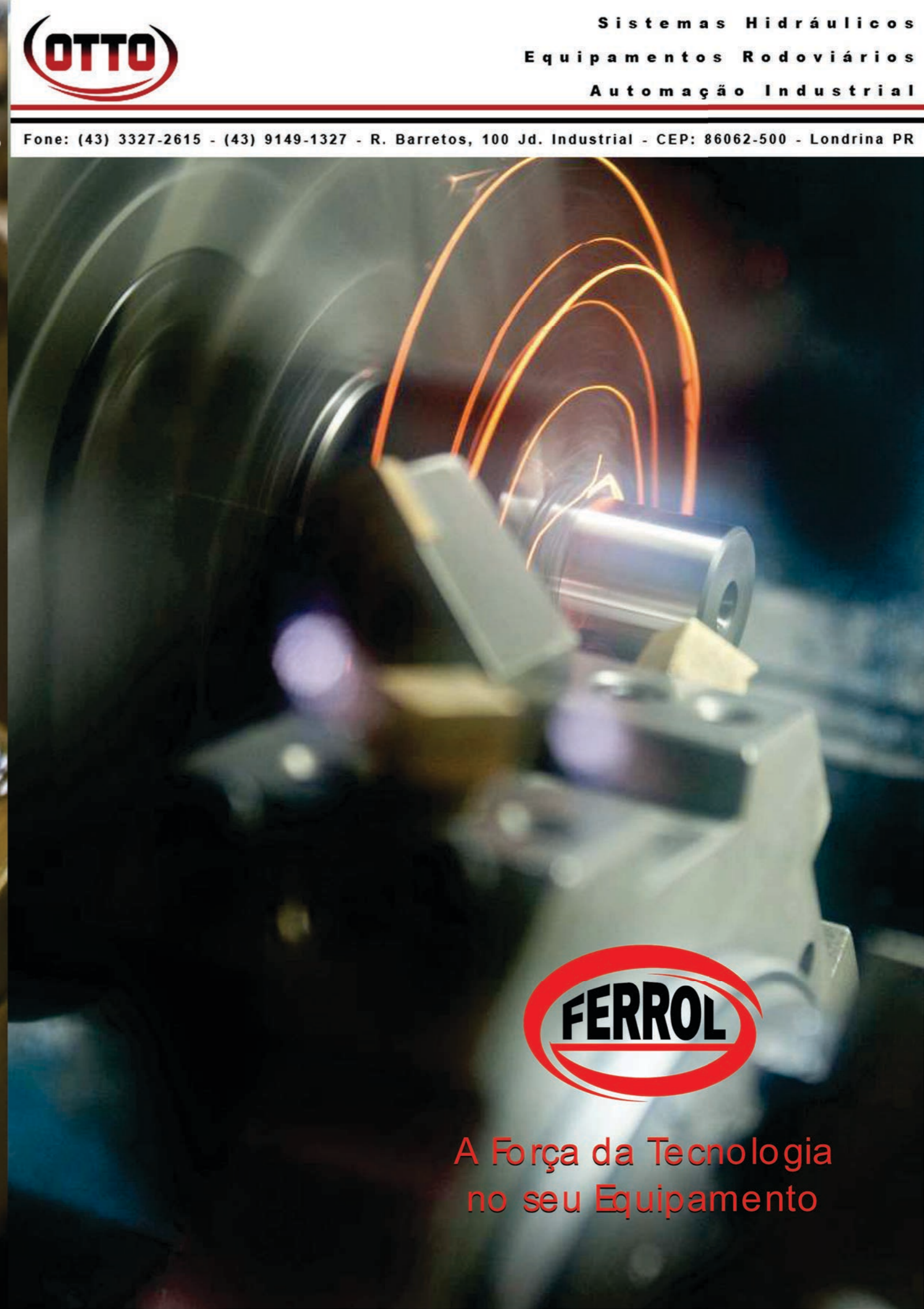
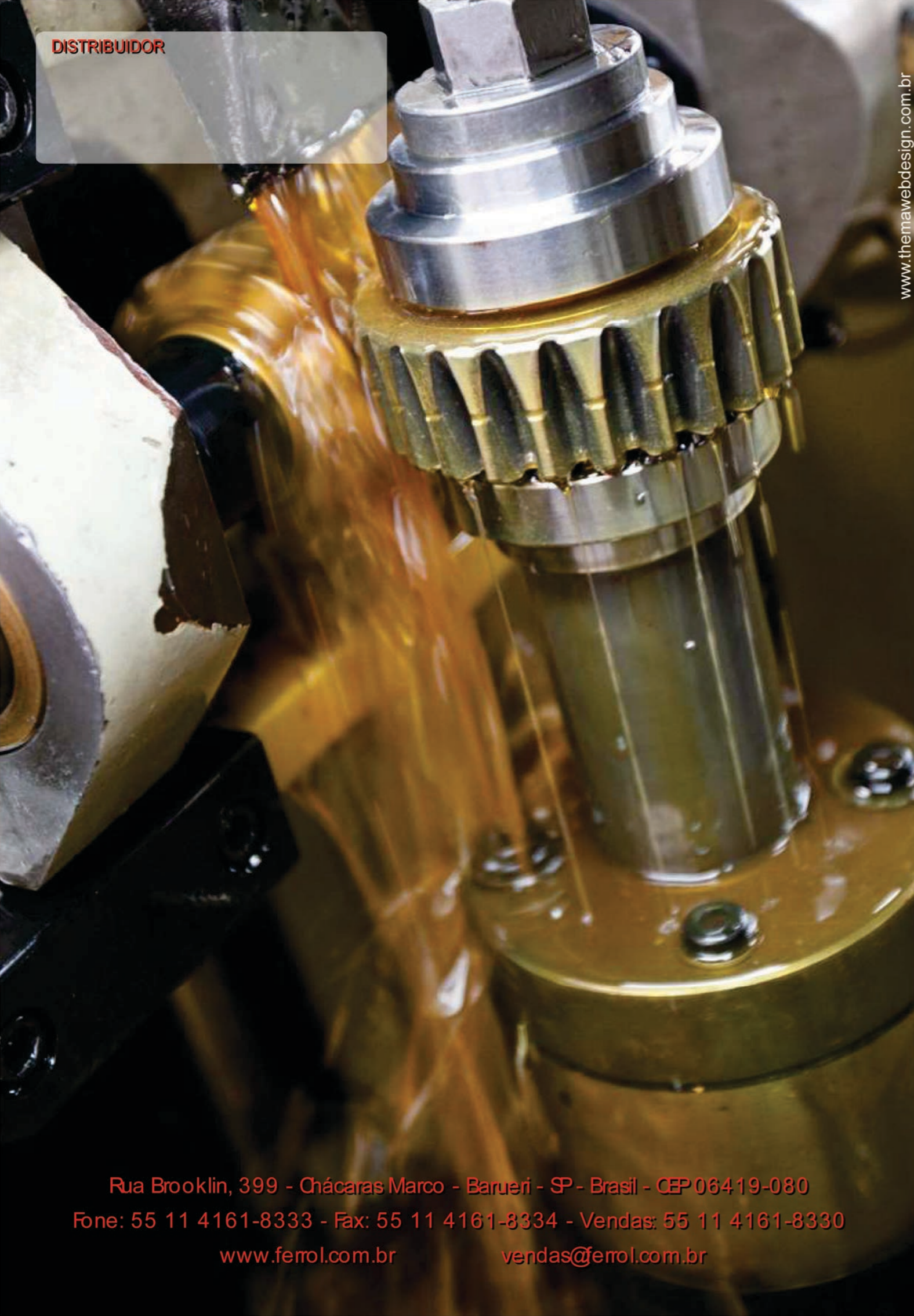
DISTRIBUIDOR

www.themawebdesign.com.br



Sistemas Hidráulicos
Equipamentos Rodoviários
Automação Industrial

Fone: (43) 3327-2615 - (43) 9149-1327 - R. Barretos, 100 Jd. Industrial - CEP: 86062-500 - Londrina PR



A Força da Tecnologia
no seu Equipamento

Rua Brooklin, 399 - Chácara Marco - Barueri - SP - Brasil - CEP 06419-080
Fone: 55 11 4161-8333 - Fax: 55 11 4161-8334 - Vendas: 55 11 4161-8330
www.ferrol.com.br vendas@ferrol.com.br



A Ferrol Indústria e Comércio foi fundada em 28 de Setembro de 1954, na cidade de Barueri no Estado de São Paulo, ocupando uma área de 10.000 metros quadrados, com muito verde e respeitando o meio ambiente.

Atualmente a Ferrol possui a linha mais completa de Tomadas de Força para caminhões do mercado e ainda uma confiável e forte linha de Bombas Hidráulicas para diferentes serviços, atendendo desde as montadoras de equipamentos rodoviários, até as distribuidoras e representantes, conseguindo assim levar a nossa linha de produtos com muita qualidade as principais regiões do país e além delas, expandindo sua comercialização e levando o nome do Brasil para outros países.

Para uma total satisfação de nossos clientes, contamos com uma equipe de profissionais altamente especializados, em constante aprimoramento, para sempre inovar e conseguir atender o mercado, desde a nossa sede, e em cada região, contando com nosso suporte técnico seja pessoalmente ou por telefone.

Missão

Ser a melhor indústria brasileira com reconhecimento internacional de Tomadas de Força e Bombas Hidráulicas.

Tomada de Força Série 40 - Simples

Dados técnicos

Tomada de força: Simples

Acionamento: Cabo / Alavanca / Pneumático

Montagem: Lateral direita

Torque: 12,50 Kgm

Rotação de saída a 1000 rpm do motor
Consultar transmissão

Tipo de acoplamento: Cardan 1"

Sentido de Rotação: Anti - Horário

Modelos de transmissões aplicáveis

Eaton / Clark

240F, 240V, 240VH, 280V, 282VH, 285VH, CL 2615, CL 2625, CL 397, CL 450, CL 455, CL 457, CL 551, CL 557, FS 2305, FS 4005 A/B/C, FS 4205 A/B, FS 5005 A/B/C, FS 5205 A/B, FS 5106 A/B, FS 5306 A/B, FS 5406 A/B, FS 6005 A/B, FS 6105 A/B, FS 6205 A/B, FS 6305 A/B, FS 6206 A/B, FS 6306A/BH, FS 6406 A/B, FS 8406, FT 0906 C.



Tomada de Força Série 42 - Reforçada



Dados técnicos

Tomada de força: Reforçada

Acionamento: Pneumático

Montagem: Lateral direita

Torque: 25,00 Kgm

Rotação de saída a 1000 rpm do motor
Consultar transmissão

Tipo de acoplamento: Cardan 1"

Sentido de Rotação: Anti - Horário

Modelos de transmissões aplicáveis

Eaton / Clark

240F, 240V, 240VH, 280V, 282VH, 285VH, CL 2615, CL 2625, CL 397, CL 450, CL 455, CL 457, CL 551, CL 557, FS 2305, FS 4005 A/B/C, FS 4205 A/B, FS 5005 A/B/C, FS 5205 A/B, FS 5106 A/B, FS 5306 A/B, FS 5406 A/B, FS 6005 A/B, FS 6105 A/B, FS 6205 A/B, FS 6305 A/B, FS 6206 A/B, FS 6306A/BH, FS 6406 A/B, FS 8406, FT 0906 C.

Tomada de Força Série 70 - Reforçada

Dados técnicos

Tomada de força: Reforçada

Acionamento: Cabo / Pneumático

Montagem: Lateral direita ou esquerda

Torque: 30,00 Kgm

Rotação de saída a 1000 rpm do motor
Consultar transmissão

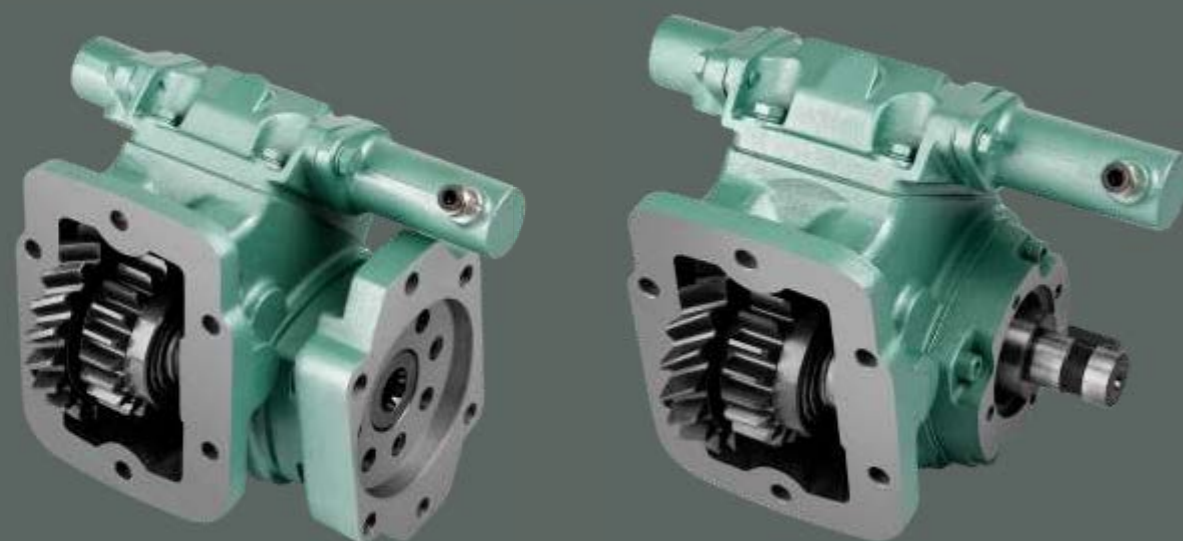
Tipo de acoplamento: Cardan 1" / FLANGE SAE
A / B 7/8" 13 Estrias

Sentido de Rotação: Horário ou Anti - Horário

Modelos de transmissões aplicáveis

Eaton / Clark

280V, 282VH, 285VH, CL 390, CL397, CL 450, CL 455, CL 457, CL 551, CL 557, CL 2615, CL 2625, FS 2305, FS 4005 A/B/C, FS 4205 A/B, FS 5005 A/B/C, FS 5205 A/B, FS 5106 A/B, FS 5306 A/B, FS 5406 A/B, FS 6005 A/B, FS 6105 A/B, FS 6205 A/B, FS 6305 A/B, FS 6206 A/B, FS 6306A/B, FS 6406 A/B, FS 8406, FT 0906 C, SW 33, 5S 33, SW 330, 5 S 330, CL 3905, FSO 4305 A/B/C, FSO 4405 C



Tomada de Força Série 72 - Multiplicada



Dados técnicos

Tomada de força: Multiplicada

Acionamento: Pneumático

Montagem: Lateral direita ou esquerda

Torque : 27,00 Kgm

Rotação de saída a 1000 rpm do motor
Consultar transmissão

Tipo de acoplamento: Cardan 1" / Flange SAE A /
B 7/8" 13 Estrias

Sentido de Rotação: Horário

Modelos de transmissões aplicáveis

Eaton / Clark

280V, 282VH, 285VH, CL 450, CL 455, CL 551, FS 4005 A/B/C, FS 4205 A/B, FS 5005 A/B/C, FS 5205 A/B, FS 5106 A/B, FS 5306 A/B, FS 5406 A/B, FS 6005 A/B, FS 6105 A/B, FS 6205 A/B, FS 6305 B, FS 6206 A/B, FS 6306A/B, FS 6406 A/B, FS 8406, FT 0906 C, SW 33, CL 3905, FSO 4305 A/B/C

Tomada de Força Série 70 - Reforçada

Dados técnicos

Tomada de força: Reforçada

Acionamento: Cabo / Pneumático

Montagem: Inferior

Torque: 30,00 Kgm

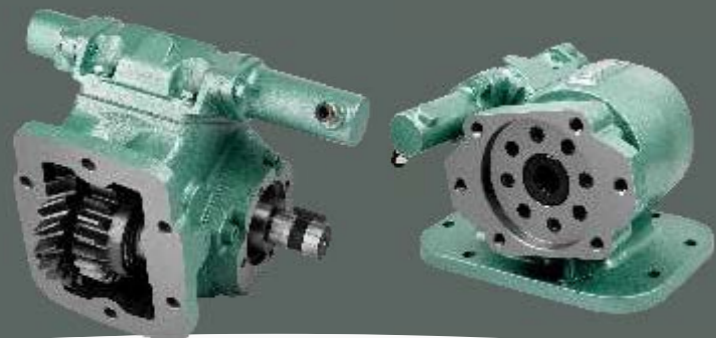
Rotação de saída a 1000 rpm do motor
Consultar transmissão

Tipo de acoplamento: Cardan 1" /
Flange SAE A / B 7/8" 13 Estrias

Sentido de Rotação: Horário

Modelos de transmissões aplicáveis Eaton / Fuller

RT 7608 LL, RT 8609, RT 8908, RT 11710 B,
RT 12913 A, RT 14713, RTLO 14918 B, FTS 16108 LL



Tomada de Força Série 81 - Simples

Dados técnicos

Tomada de força: Simples

Acionamento: Pneumático

Montagem: Traseira

Torque: 25,00 Kgm

Rotação de saída a 1000 rpm do motor
Consultar transmissão

Tipo de acoplamento: Cardan 1"

Sentido de Rotação: Horário

Modelos de transmissões aplicáveis ZF / Volvo

AK-6/90, S-6/90, 4 S 120 GP, 8 S 120 GP, 16 S 130, 16 S 160, 16 S 190, 16 S 1650,
8 S 130, 16S 221, 16 S 151, S 6 820, S 5 680, S 6 680, SR 1900, VT 2014, VT 2214, VT 2514.



Tomada de Força Série 82- Multiplicada

Dados técnicos

Tomada de força: Multiplicada

Acionamento: Pneumático

Montagem: Traseira

Torque: 30,00 Kgm

Rotação de saída a 1000 rpm do motor
Consultar transmissão

Tipo de acoplamento: Cardan 1" /
Flange SAE A / B 7/8" 13 Estrias

Sentido de Rotação: Anti - Horário

Modelos de transmissões aplicáveis: Eaton / Fuller FS 6209, FS 8209, FT 0909



Tomada de Força Série 82- Multiplicada

Dados técnicos

Tomada de força: Multiplicada

Acionamento: Pneumático

Montagem: Traseira

Torque: 30,00 Kgm

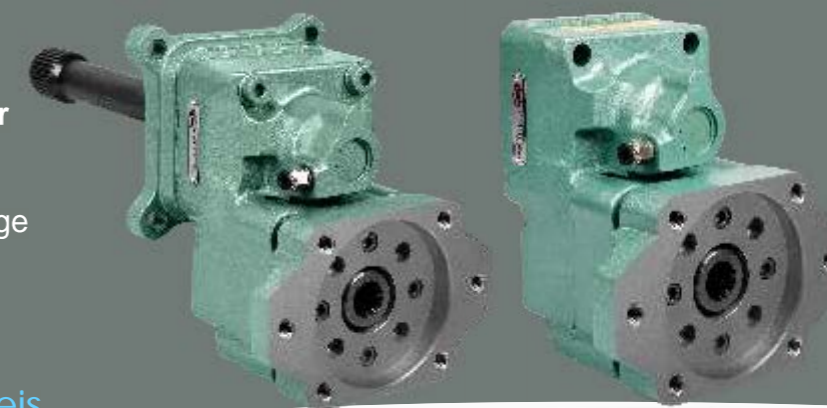
Rotação de saída a 1000 rpm do motor
Consultar transmissão

Tipo de acoplamento: Cardan 1" / Flange
SAE A / B 7/8" 13 Estrias

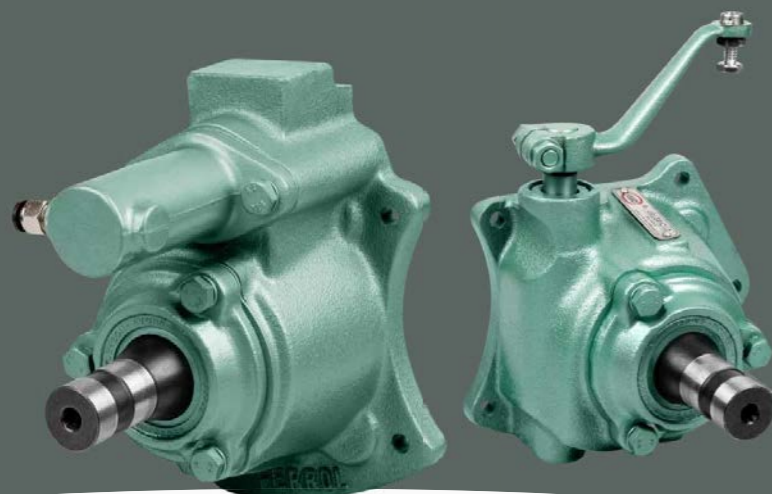
Sentido de Rotação: Anti - Horário

Modelos de transmissões aplicáveis ZF / Volvo

AK-6/90, S-6/90, 4 S 120 GP, 8 S 120 GP, 16 S 130, 16 S 160, 16 S 190, 16 S 1650, 8 S 130,
16S 221, 16 S 151, S 6 820, S 5 680, S 6 680, SR 1900, VT 2014, VT 2214, VT 2514.



Tomada de Força Série 16 - Simples



Dados técnicos

Tomada de força: Simples

Acionamento: Alavanca / Cabo / Pneumático

Montagem: Traseira

Torque: 16,66 Kgm

Rotação de saída a 1000 rpm do motor:
Consultar transmissão

Tipo de acoplamento:
Cardan 1" / 13/16" / cônico

Sentido de Rotação: Horário

Modelos de transmissões aplicáveis

Mercedes-Benz

MBB – G 3-36 / G 3-50 / G 3-60

Tomada de Força Série 46 - Simples



Dados técnicos

Tomada de força: Simples

Acionamento: Pneumático

Montagem: Traseira

Torque: 16,66 Kgm

Rotação de saída a 1000 rpm do motor:
Consultar transmissão

Tipo de acoplamento: Cardan 1"

Sentido de Rotação: Horário

Modelos de transmissões aplicáveis

Mercedes-Benz

MBB – G 60 6 / G 85 6

Tomada de Força Série 26- Multiplicada



Dados técnicos

Tomada de força: Multiplicada

Acionamento: Pneumático

Montagem: Traseira

Torque :16,66 Kgm

Rotação de saída a 1000 rpm do motor:
Consultar transmissão

Tipo de acoplamento: Cardan 1" /
Acoplamento SAE B 7/8" 13 estrias

Sentido de Rotação: Anti - Horário

Modelos de transmissões aplicáveis

Mercedes-Benz

MBB – G 3-36 / G 3-50 / G 3-60

Tomada de Força Série 48 - Multiplicada



Dados técnicos

Tomada de força: Multiplicada

Acionamento: Pneumático

Montagem: Traseira

Torque : 30,00 Kgm

Rotação de saída a 1000 rpm do motor:
Consultar transmissão

Tipo de acoplamento: Cardan 1" /
Acoplamento SAE B 7/8" 13 estrias

Sentido de Rotação: Anti - Horário

Modelos de transmissões aplicáveis

Mercedes-Benz

MBB – G 60 6 / G 85 6



Tomada de Força Série 47 - Simples

Dados técnicos

Tomada de força: Simples

Acionamento: Pneumático

Montagem: Traseira

Torque: 25,00 Kgm

Rotação de saída a 1000 rpm do motor
Consultar transmissão

Tipo de acoplamento: Cardan 1"

Sentido de Rotação: Horário

Modelos de transmissões aplicáveis

Mercedes-Benz

MBB – G 210 / G 211 / G 221 / G 240



Tomada de Força Série 50 - Simples

Dados técnicos

Tomada de força: Simples

Acionamento: Pneumático

Montagem: Inferior

Torque: 38,00 Kgm

Rotação de saída a 1000 rpm do motor
Consultar transmissão

Tipo de acoplamento: Flange padrão Scania

Sentido de Rotação: Anti - Horário

Modelos de transmissões aplicáveis

Scania

GR 801, GR 870, GR 871, GR 881, GRS 890, GR 900, GRS 900



Tomada de Força Série 49- Multiplicada

Dados técnicos

Tomada de força: Multiplicada

Acionamento: Pneumático

Montagem: Traseira

Torque: 25,00 Kgm

Rotação de saída a 1000 rpm do motor
Consultar transmissão

Tipo de acoplamento: Cardan 1" /
Acoplamento SAE B 7/8" 13 estrias

Sentido de Rotação: Anti - Horário

Modelos de transmissões aplicáveis

Mercedes-Benz

MBB – G 210 / G 211 / G 221 / G 240



Tomada de Força Série 90 - Reversível

Dados técnicos

Tomada de força: Com reversão automática
no sentido de rotação

Acionamento: Cabo

Montagem: Lateral direita

Torque: 27,00 Kgm

Rotação de saída a 1000 rpm do motor
Consultar transmissão

Tipo de acoplamento: Cardan 1"

Sentido de Rotação: Horário ou Anti - Horário

Modelos de transmissões aplicáveis

Eaton / Fuller / ZF



Caixa de Multiplicação e Redução



Dados técnicos

Relação de multiplicação: Reforçada
Relação de redução: Cabo / Pneumática

Aplicações

Indicada para equipamentos que necessitem de uma rotação superior a fornecida pela Tomada de Força.



Adaptador para Bomba de Pistões



Prolongadores



Para as seguintes transmissões

ZF
16 S 130 / 16 S 160 / 16 S 190

ZF
4 S 120 GP / 8 S 120 GP / 16 S 1650 / 8 S 130

ZF
16 S 151 – 16 S 221



ZF
SR 1900 / VT 2014 / VT 2214 / VT 2514

Eaton / Clark
FS 6209 / FS 8209 / FT 0909

Eaton / Clark
FS 5106, FS 5306, FS 6206, FS 6306,
FS 6406, FS 8406, FT 0906 C



Bombas Hidráulicas de Engrenagem

Bomba Hidráulica de Engrenagem – BHF / 10

Dados técnicos

Acionamento: Cabo

Tipo de Eixo: 13/16" Chavetado p/ cardan

Sentido de Giro: 02 Eixos (Horário / Anti-horário)

Máxima pressão de Trabalho: 175 Kgf/cm²

Máxima rotação de trabalho: 1200 RPM

Vazão: 85 litros/min

Fluído recomendado: ISO 100

Entrada: 1" NPT

Saída: 3/4" NPT

Fixação: 6 furos na base



Bomba Hidráulica de Engrenagem – BHF / 20

Dados técnicos

Acionamento: Cabo

Tipo de Eixo: 13/16" Chavetado p/ cardan

Sentido de Giro: 02 Eixos (Horário / Anti-horário)

Máxima pressão de Trabalho: 175 Kgf/cm²

Máxima rotação de trabalho: 1200 RPM

Vazão: 85 litros/min

Fluído recomendado: ISO 100

Entrada: 1" NPT

Saída: 3/4" NPT

Fixação: 2 furos na flange



Bomba Hidráulica de Engrenagem – BHF / C37

Dados técnicos

Acionamento: Cabo

Tipo de Eixo: 7/8" 13 estrias para acoplamento

Sentido de Giro: 01 Eixos Horário / Anti-horário

Máxima pressão de Trabalho: 175 Kgf/cm²

Máxima rotação de trabalho: 1200 RPM

Vazão: 85 litros/min

Fluído recomendado: ISO 100

Entrada: 1" NPT

Saída: 3/4" NPT

Fixação: 2 furos na flange



Bomba Hidráulica de Engrenagem – BHF / P20

Dados técnicos

Acionamento: Pneumático

Tipo de Eixo: 13/16" Chavetado p/ cardan

Sentido de Giro: 02 Eixos Horário / Anti-horário

Máxima pressão de Trabalho: 175 Kgf/cm²

Máxima rotação de trabalho: 1200 RPM

Vazão: 85 litros/min

Fluído recomendado: ISO 100

Entrada: 1" NPT

Saída: 3/4" NPT

Fixação: 2 furos na flange



Bomba Hidráulica de Engrenagem – BHFA / 50

Dados técnicos

Acionamento: Direto

Tipo de Eixo: 7/8" 13 estrias para acoplamento ou 13/16" chavetado

Sentido de Giro: 01 Eixos Horário / Anti-horário

Máxima pressão de Trabalho: 140 Kgf/cm²

Máxima rotação de trabalho: 1200 RPM

Vazão: 40 a 50 litros/min

Fluído recomendado: ISO 100

Entrada: 1" NPT

Saída: 3/4" NPT

Fixação: 2 furos na flange



Cabo de Comando para acionamento da tomada de Força ou Bomba Hidráulica, com 4,5 Mts de comprimento



Kit Pneumático para acionamento da Tomada de Força, com Luz de advertência



Modelos de Caminhões e Caixas de Transmissão



MERCEDES - BENZ	MODELO	OBS	TRANSMISSÃO MERCEDES	16T28 / ...13 AL / CB / PN EIXO DE 1"	16T28 / ...15 AL / CB / PN EIXO CÔNICO	26T28/ P13 MULT / ACOPL EIXO DE 1"	26T28/ P37 MULT / ACOPL PN / 13 ESTR
412 D	SPRINTER		MB G - 28 5,5				
413 CDI	2007 A 2009		MB G 32 / 5				
715 C	ACCELO	2005 A 2009	MB G - 33 / 5				
L 710	ATÉ 1998		MB G - 3 / 60	16T28 / ...13	16T28 / ...15	26T28 / P13	26T28 / P37
L 712	ATÉ 1998		MB G - 3 / 60	16T28 / ...13	16T28 / ...15	26T28 / P13	26T28 / P37
715 C	ACCELO	2007/2009	MB G - 33 / 5				
L 912			MB G - 3 / 50	16T28 / ...13	16T28 / ...15	26T28 / P13	26T28 / P37
L 914			MB G - 3 / 50	16T28 / ...13	16T28 / ...15	26T28 / P13	26T28 / P37
L / LS 1111		ATÉ 1969	MB G - 3 / 40				
L / LS 1113	6 X 4		MB G - 3 / 50	16T28 / ...13	16T28 / ...15	26T28 / P13	26T28 / P37
L / LK 1114			MB G - 3 / 50	16T28 / ...13	16T28 / ...15	26T28 / P13	26T28 / P37
L / LK 1115			MB G - 3 / 50	16T28 / ...13	16T28 / ...15	26T28 / P13	26T28 / P37
L / LK 1116			MB G - 3 / 50	16T28 / ...13	16T28 / ...15	26T28 / P13	26T28 / P37
L / LK 1118			MB G - 3 / 50	16T28 / ...13	16T28 / ...15	26T28 / P13	26T28 / P37
L / LK 1214			MB G - 3 / 50	16T28 / ...13	16T28 / ...15	26T28 / P13	26T28 / P37
L / LK 1218			MB G - 3 / 50	16T28 / ...13	16T28 / ...15	26T28 / P13	26T28 / P37
L / LS 1313			MB G - 3 / 50	16T28 / ...13	16T28 / ...15	26T28 / P13	26T28 / P37
L / LS 1314			MB G - 3 / 50	16T28 / ...13	16T28 / ...15	26T28 / P13	26T28 / P37
L / LA 1316			MB G - 3 / 50	16T28 / ...13	16T28 / ...15	26T28 / P13	26T28 / P37
L / LA 1317			MB G - 3 / 50	16T28 / ...13	16T28 / ...15	26T28 / P13	26T28 / P37
L / LA 1318			MB G - 3 / 50	16T28 / ...13	16T28 / ...15	26T28 / P13	26T28 / P37
L / LK 1414			MB G - 3 / 50	16T28 / ...13	16T28 / ...15	26T28 / P13	26T28 / P37
L / LK 1415			MB G - 3 / 50	16T28 / ...13	16T28 / ...15	26T28 / P13	26T28 / P37
L/LK/LA1418 K			MB G - 3 / 50	16T28 / ...13	16T28 / ...15	26T28 / P13	26T28 / P37
L / LK 1513			MB G - 3 / 50	16T28 / ...13	16T28 / ...15	26T28 / P13	26T28 / P37
L / LK 1514			MB G - 3 / 50	16T28 / ...13	16T28 / ...15	26T28 / P13	26T28 / P37
L / LK 1517			MB G - 3 / 50	16T28 / ...13	16T28 / ...15	26T28 / P13	26T28 / P37
L / LK 1518			MB G - 3 / 50	16T28 / ...13	16T28 / ...15	26 pega a flange no cardan	26T28 / P37
L 1614			MB G - 3 / 50	16T28 / ...13	16T28 / ...15	26T28 / P13	26T28 / P37
L 1618			MB G - 3 / 50	16T28 / ...13	16T28 / ...15	26 pega a flange no cardan	
L 1714			MB G - 3 / 50	16T28 / ...13	16T28 / ...15	26T28 / P13	26T28 / P37
L 1718			MB G - 3 / 50	16T28 / ...13	16T28 / ...15	26 pega a flange no cardan	
2013			MB G - 3 / 50	16T28 / ...13	16T28 / ...15	26T28 / P13	26T28 / P37
2014		1988	MB G - 3 / 50	16T28 / ...13	16T28 / ...15	26T28 / P13	26T28 / P37
L / LK / LO 2213			MB G - 3 / 50	16T28 / ...13	16T28 / ...15	26T28 / P13	26T28 / P37
L / LK 2214			MB G - 3 / 50	16T28 / ...13	16T28 / ...15	26T28 / P13	26T28 / P37
L / LK 2215			MB G - 3 / 50	16T28 / ...13	16T28 / ...15	26T28 / P13	26T28 / P37
L 2216	6 X 4		MB G - 3 / 50	16T28 / ...13	16T28 / ...15	26T28 / P13	26T28 / P37
L / LK 2216			MB G - 3 / 50	16T28 / ...13	16T28 / ...15	26T28 / P13	26T28 / P37
L / LK 2217			MB G - 3 / 50	16T28 / ...13	16T28 / ...15	26T28 / P13	26T28 / P37
L 2318	6 X 2		MB G - 3 / 50	16T28 / ...13	16T28 / ...15	26T28 / P13	26T28 / P37
MERCEDES - BENZ	MODELO	OBS	TRANSMISSÃO MERCEDES	47T49/ P13 PNEUMÁTICA EIXO 1"	49T49/ P13 MULT / ACOPL EIXO 1"	49T49/ P13 MULT / ACOPL EIXO 13 ESTR	
1728	ATEGO	2008 A 2010	G - 131/9	47T49 / P13	49T49 / P13	49T49 / P37	
1933	AXOR	2005 A 2010	MB G - 211	47T49 / P13	49T49 / P13	49T49 / P37	
1938 S		2003	MB G 210	47T49 / P13	49T49 / P13	49T49 / P37	
L 1938		2003	MB G 210	47T49 / P13	49T49 / P13	49T49 / P37	
1938 S	6 X 2	2005	MB G 210	47T49 / P13	49T49 / P13	49T49 / P37	
LS 1938			MB G 210	47T49 / P13	49T49 / P13	49T49 / P37	
1944	6 X 2	2005	MB G 210	47T49 / P13	49T49 / P13	49T49 / P37	
1944 / 1944 S		2002 A 2005	MB G 210	47T49 / P13	49T49 / P13	49T49 / P37	

MERCEDES - BENZ	MODELO	OBS	TRANSMISSÃO MERCEDES	47T49/ P13 PNEUMÁTICA EIXO 1"	49T49/ P13 MULT / ACOPL EIXO 1"	49T49/ P13 MULT / ACOPL EIXO 13 ESTR
2035	AXOR	2005 A 2010	MB G 221	47T49 / P13	49T49 / P13	49T49 / P37
2040	AXOR	2005 A 2010	MB G 221	47T49 / P13	49T49 / P13	49T49 / P37
2044	AXOR	2005 A 2010	MB G 221	47T49 / P13	49T49 / P13	49T49 / P37
2428	6 X 4	2005	MB G 221	47T49 / P13	49T49 / P13	49T49 / P37
2428	ATEGO	2007 A 2010	MB G 131 / 9	47T49 / P13	49T49 / P13	49T49 / P37
L 2428			MB G 221	47T49 / P13	49T49 / P13	49T49 / P37
2533	AXOR	2005 A 2010	MB G 211	47T49 / P13	49T49 / P13	49T49 / P37
2535	AXOR	2010	MB G 240	47T49 / P13	49T49 / P13	49T49 / P37
2540	AXOR	2005 A 2010	MB G 240	47T49 / P13	49T49 / P13	49T49 / P37
2544	AXOR	2005 A 2010	MB G 240	47T49 / P13	49T49 / P13	49T49 / P37
L / LS / LK 2638	6 X 4	2003	MB G 210	47T49 / P13	49T49 / P13	49T49 / P37
2640	AXOR	2005 A 2010	MB G 240	47T49 / P13	49T49 / P13	49T49 / P37
2644	AXOR	2005 A 2010	MB G 240	47T49 / P13	49T49 / P13	49T49 / P37
2646	ACTROS CAVALO	2010	MB G 330			
2726		2008 A 2010	MB G 221	47T49 / P13	49T49 / P13	49T49 / P37
2826		2006	MB G 221	47T49 / P13	49T49 / P13	49T49 / P37
2826	AXOR	2007 A 2010	MB G 221	47T49 / P13	49T49 / P13	49T49 / P37
2831	AXOR	2008 A 2010	MB G 221	47T49 / P13	49T49 / P13	49T49 / P37
3340	AXOR	2005 A 2010	MB G 240	47T49 / P13	49T49 / P13	49T49 / P37
3344	AXOR	2005 A 2010	MB G 240	47T49 / P13	49T49 / P13	49T49 / P37
4140	AXOR 6X4/8X4	2007 A 2010	MB G 240	47T49 / P13	49T49 / P13	49T49 / P37
4144	AXOR 6X4/8X4	2007 A 2010	MB G 240	47T49 / P13	49T49 / P13	49T49 / P37
4144 K	ACTROS 8X4	2008	MB G 240	47T49 / P13	49T49 / P13	49T49 / P37
4844	ACTROS 8X4	2010	MB G 240	47T49 / P13	49T49 / P13	49T49 / P37
MERCEDES - BENZ	MODELO	OBS	TRANSMISSÃO MERCEDES	46T47/ P13 PNEUMÁTICA EIXO DE 1"	48T47/ P13 MULT / ACOPL EIXO DE 1"	48T47/ P13 MULT / ACOPL EIXO 13 ESTR
1215 C		2003	MB G 60 / 6	46T47 / P13	48T47 / P13	48T47 / P37
1418	ATEGO	2005/2008	MB G 60 / 6	46T47 / P13	48T47 / P13	48T47 / P37
L 1218 EL		2002 A 2003	MB G 60 / 6	46T47 / P13	48T47 / P13	48T47 / P37
1315	ATEGO	2007 A 2010	MB G 60 / 6	46T47 / P13	48T47 / P13	48T47 / P37
1315	ATEGO	2005/2008	MB G 60 / 6	46T47 / P13	48T47 / P13	48T47 / P37
1318		2003	MB G 60 / 6	46T47 / P13	48T47 / P13	48T47 / P37
L 1318		2007 A 2010	MB G 60 / 6	46T47 / P13	48T47 / P13	48T47 / P37
1418	ATEGO	2007 A 2010	MB G 60 / 6	46T47 / P13	48T47 / P13	48T47 / P37
L 1418 EL		2002 A 2003	MB G 60 / 6	46T47 / P13	48T47 / P13	48T47 / P37
1518	ATEGO	2007 A 2010	MB G 60 / 6	46T47 / P13	48T47 / P13	48T47 / P37
1518	ATEGO	2007/2008	MB G 85 / 6	46T47 / P13	48T47 / P13	48T47 / P37
L 1622	TRUCK	2002 A 2003	MB G 85 / 6	46T47 / P13	48T47 / P13	48T47 / P37
L 1620	6 X 2	2005 A 2009	MB G 85 / 6	46T47 / P13	48T47 / P13	48T47 / P37
L 1622		2005	MB G 85 / 6	46T47 / P13	48T47 / P13	48T47 / P37
L 1620	CLASSIC 6 X 2	2003 A 2010	MB G 85 / 6	46T47 / P13	48T47 / P13	48T47 / P37
L 1622		2002 A 2003	MB G 85 / 6	46T47 / P13	48T47 / P13	48T47 / P37
L 2014	6 X 2		MB G 85 / 6	46T47 / P13	48T47 / P13	48T47 / P37
1718	ATEGO	2005/2010	MB G 60 / 6	46T47 / P13	48T47 / P13	48T47 / P37
1718		2009	MB G 85 / 6	46T47 / P13	48T47 / P13	48T47 / P37
1718		2003	MB G 2013	46T47 / P13	48T47 / P13	48T47 / P37
1718	ATEGO	2007 A 2010	MB G 85 / 6	46T47 / P13	48T47 / P13	48T47 / P37
1725	ATEGO	2005 A 2010	MB G 85 / 6	46T47 / P13	48T47 / P13	48T47 / P37
1725	ATEGO 4 X 4	2008 A 2009	MB G 85 / 6	46T47 / P13	48T47 / P13	48T47 / P37
2425	ATEGO	2005 A 2010	MB G 85 / 6	46T47 / P13	48T47 / P13	48T47 / P37

Modelos de Caminhões e Caixas de Transmissão



MERCEDES - BENZ	MODELO	OBS	TRANSMISSÃO ZF / EATON	81T... / P13 PN / COMPACTA EIXO 1''	82T... / P13 MULT / ACOPL EIXO 1''	82T ... / P37 MULT / ACOPL EIXO 13 ESTR
L 1218 R		2000	ZF S 6 / 680	81T46 / P13	82T46 / P13	82T46 / P37
L 1418 R			ZF S 6 / 680	81T46 / P13	82T46 / P13	82T46 / P37
L/LK/LS 1519			ZF AK 6 - 80 / 9	81T29 / P13	82T29 / P13	82T29 / P37
LS 1525			ZF 4 S 120 GP	81T30 / P13	82T30 / P13	82T30 / P37
1618 M		2000	ZF S 5 - 680	81T46 / P13	82T46 / P13	82T46 / P37
L / LK 1620		2000 A 2002	ZF S 5 - 680	81T46 / P13	82T46 / P13	82T46 / P37
L / LK 1621			ZF S 6 - 90/9	81T29 / P13	82T29 / P13	82T29 / P37
L 1622		2003	FS 6209 A		82T50/P13	82T50 / P37
L 1623			ZF 16 S 130	81T31 / P13	82T31 / P13	82T31 / P37
L / LS 1625			ZF 4 S 120 GP	81T30 / P13	82T30 / P13	82T30 / P37
LS 1632		2000	ZF 16 S 1650	81T31 / P13	82T31 / P13	82T31 / P37
LS 1634		2002 A 2010	ZF 16 S 1650	81T31 / P13	82T31 / P13	82T31 / P37
1718 A / 1718 K		2000 A 2002	ZF S 5 - 680	81T46 / P13	82T46 / P13	82T46 / P37
1718 M		2002	ZF S 5 - 680	81T46 / P13	82T46 / P13	82T46 / P37
1720 / 1720 K		2000 A 2002	ZF S 5 - 680	81T46 / P13	82T46 / P13	82T46 / P37
1720 A		2002 A 2005	ZF S 5 - 680	81T46 / P13	82T46 / P13	82T46 / P37
1720		2002 A 2005	ZF S 5 - 680	81T46 / P13	82T46 / P13	82T46 / P37
LK 1721		1988	ZF S 6 - 90/9	81T29 / P13	82T29 / P13	82T29 / P37
1721 S			ZF S 6 - 90/9	81T29 / P13	82T29 / P13	82T29 / P37
1723 S		2000 A 2002	ZF S 6 - 820	81T44 / P13	82T44 / P13	82T44 / P37
L 1723			ZF S 6 - 820	81T44 / P13	82T44 / P13	82T44 / P37
1728		2003	FS - 8209 A		82T50/P13	82T50 / P37
1929			ZF 16 S 130	81T31 / P13	82T31 / P13	82T31 / P37
LS 1933			ZF 16 S 130	81T31 / P13	82T31 / P13	82T31 / P37
1933	AXOR	2007/2008	ZF 16 S 221	81T41 / P13	82T41 / P13	82T41 / P37
LS 1934			ZF 16 S 130	81T31 / P13	82T31 / P13	82T31 / P37
LS 1935			ZF 16 S 130	81T31 / P13	82T31 / P13	82T31 / P37
LS 1938		2001 A 2002	ZF 16 S 1650	81T31 / P13	82T31 / P13	82T31 / P37
LS 1938 / 1938 S		2000 A 2002	ZF 16 S 1650	81T31 / P13	82T31 / P13	82T31 / P37
LS 1941			ZF 16 S 130	81T31 / P13	82T31 / P13	82T31 / P37
L/LK/LD 2219			ZF S 6 - 90/9	81T29 / P13	82T29 / P13	82T29 / P37
L/LK/LB 2220			ZF A K 6-80/9	81T29 / P13	82T29 / P13	82T29 / P37
L/LK/LB 2325	6 X 4		ZF 16 S - 1650	81T31 / P13	82T31 / P13	82T31 / P37
2423 K / B	6 X 4		ZF 9 S - 75	81T45 / P13	82T45 / P13	82T45 / P37
2423	K / B	2003	FS - 6209 A		82T50/P13	82T50 / P37
L / LS 2635	6 X 4		ZF 16 S 160	81T31 / P13	82T31 / P13	82T31 / P37
L/LS/LK 2638		2000 A 2002	ZF 16 S - 1650	81T31 / P13	82T31 / P13	82T31 / P37

MERCEDES - BENZ	MODELO	OBS	TRANSMISSÃO MERCEDES - BENZ	70E32 / ...13 CB / PN EIXO 1''	70E32 / ...37 CB / PN EIXO 13 ESTR.	72E32 / P13 PNEUMÁTICA EIXO 1''	72E32 / P37 MULT / ACOPL EIXO 13 ESTR.
L 608 D			G - 2-24	70E32 / ...13	70E32 / ...37		
L 708 E			G - 2-24	70E32 / ...13	70E32 / ...37		
L 709			G - 2-24	70E36 / ...13	70E36 / ...37	72E36 / P13	72E36 / P37

MERCEDES - BENZ	MODELO	OBS	TRANSMISSÃO ZF	70 D / E CB / PN EIXO 1''	70 ACOPLADA CB / PN EIXO 13 ESTR.	72 D/E PNEUMÁTICA EIXO 1''	72 D/E MULT / ACOPL EIXO 13 ESTR.
L 710		2000 A 2002	S 5 420	70Y42 / ...13	70Y42/...37		
L 712		2000 A 2002	S 5 420	70Y42 / ...13	70Y42/...37		
L 914		2000 A 2002	S 5 420	70Y42 / ...13	70Y42/...37		
915 E	ELETRÔN.	2005 A 2010	S 5 420	70Y42 / ...13	70Y42/...37		
1215 C		2000 A 2002	S 5 420	70Y42 / ...13	70Y42/...37		

MERCEDES - BENZ	MODELO	OBS	TRANSMISSÃO EATON / ZF	40 AL/CB/ PN EIXO 1''	4 2 REFOR. PNEUMÁTICA EIXO 1''	70 D/E CB/ PN EIXO 1''	70 D / E AC CB/PN/ACOPL. EIXO 13 ESTR.	72 D/E PNEUMÁTICA EIXO 1''	72 D/E MULT / ACOPL EIXO 13 ESTR.
710	PLUS	2006 A 2010	FSO - 4405			70D48 / ...13	70D48 / ...37		
710		2003	FSO - 4405			70D48 / ...13	70D48 / ...37		
712 E	ELETRÔN.	2005 A 2010	FSO - 4405			70D48 / ...13	70D48 / ...37	72D38/P13	72D38/P37
915 C		2003 A 2010	FSO - 4405			70D48 / ...13	70D48 / ...37	72D38/P13	72D38/P37
L 1621			FS 6306 A / B	40D18 / ...13	42D18 / P13	70..18 / ...13	70..18 / ...37	72...18 / P13	72...18 / P37
LK 1721		94 A 97	FS 6206 A / B	40D18 / ...13	42D18 / P13	70..18 / ...13	70..18 / ...37	72...18 / P13	72...18 / P37
L 2318			FS - 5306 A / B	40D18 / ...13	42D18 / P13	70..18 / ...13	70..18 / ...37	72...18 / P13	72...18 / P37
L 2418			FS - 5306 A / B	40D18 / ...13	42D18 / P13	70..18 / ...13	70..18 / ...37	72...18 / P13	72...18 / P37
FURGÃO	SETCESP	2009	FSO - 4405			70D48 / ...13	70D48 / ...37	72D38/P13	72D38/P37

FORD	MODELO	OBS.	TRANS. EATON/ CLARK	30 ACION. CABO EIXO 1''	40 AL/CB/ PN EIXO 1''	42 REFOR. PNEUMÁTICA EIXO 1''	70 D/E CB/ PN EIXO 1''	70 ACOPL. CB/PN EIXO 13 ESTR.	72 D/E PN / MULT. EIXO 1''	72 D/E MULT / ACOPL PN / 13 ESTR.
F 350		2000 A 2010	S 5 420				70Y42 / ...13	70Y42/...37		
F350 CD	C.DUPLA	2005 A 2010	S 5 420				70Y42 / ...13	70Y42/...37		
F 4000	4 X 4	2000 A 2010	S 5 420				70Y42 / ...13	70Y42/...37		
F 350			240 F / FS	30D02 / C13						
F 400			240 F / FS	30D02 / C13						
F 400 G		1970 A 1977	240 F	30D02 / C13						
F 600 G			240 F / FS	30D02 / C13						
F 600 G		1970 A 1976	240 F	30D02 / C13						
F 2000			240 F / FS	30D02 / C13						
F2000 D		1980 A 1982	240 FS	30D02 / C13						
F 4000		ATÉ 1982	240 F / FS	30D02 / C13						
F4000 D		1974 A 1980	240 F	30D02 / C13						
F 1000	4 X 4	ATÉ 1992	CL 2615		40D33 / ...13	42D33 / P37	70D33 / ...13	70D33 / ...37		
F 1000	N / A	ATÉ 1993	CL 2615		40D33 / ...13	42D33 / P37	70D33 / ...13	70D33 / ...37		
F 1000	NA / D	ATÉ 1993	CL 2615		40D33 / ...13	42D33 / P37	70D33 / ...13	70D33 / ...37		
F 1000	TURBO	ATÉ 1991	CL 2615		40D33 / ...13	42D33 / P37	70D33 / ...13	70D33 / ...37		
F 1000	TURBO	ATÉ 1993	CL 2615		40D33 / ...13	42D33 / P37	70D33 / ...13	70D33 / ...37		
F 2000			240 F	30D02/C13						
F 2000	C / PTO	1982 A 1985	240 F	30D02/C13						
F 4000		1982 A 1983	240 F	30D02/C13						
F 4000		12 / 1992	CL 2615		40D33 / ...13	42D33 / P37	70D33 / ...13	70D33 / ...37		
F 4000		12 / 1998	CL 2615		40D33 / ...13	42D33 / P37	70D33 / ...13	70D33 / ...37		
F 4000			CL 2615		40D33 / ...13	42D33 / P37	70D33 / ...13	70D33 / ...37		
F 600			280 V		40D05 / ...13	42D05 / P13	70D05 / ...13	70D05 / ...37	72D05 / P13	72D05 / P37
F 700			280 V - 280 VH		40D05 / ...13	42D05 / P13	70D05 / ...13	70D05 / ...37	72D05 / P13	72D05 / P37
F 750			280 V		40D05 / ...13	42D05 / P13	70D05 / ...13	70D05 / ...37	72D05 / P13	72D05 / P37
F 1000		Até 1996	FS - 2305		40D33 / ...13	42D33 / P37	70D33 / ...13	70D33 / ...37	72D33 / P13	72D33 / P37
F 4000		06 / 1996	CL-3905 A/B/C				70D38 / ...13	70D38 / ...37	72D38 / P13	72D38 / P37
F 4000		ATÉ 1996	FSO - 4305 A/B/C				70D38 / ...13	70D38 / ...37	72D38 / P13	72D38 / P37
F 4000	TURBO	ATÉ 1996	FS - 2305		40D33 / ...13	42D33 / P37	70D33 / ...13	70D33 / ...37		
F 4000	TURBO	ATÉ 1994	FSO - 4305 A/B/C				70D38 / ...13	70D38 / ...37	72D38 / P13	72D38 / P37
F 7000			280 VH		40D05 / ...13	42D05 / P13	70D05 / ...13	70D05 / ...37	72D05 / P13	72D05 / P37
FT 7000		ATÉ 1997	282 VH		40D06 / ...13	42D06 / P13	70..06 / ...13	70..06 / ...37	72D06 / P13	72D06 / P37
F 7000	DETROIT	1976 A 1977	285 VH		40D06 / ...13	42D06 / P13	70..06 / ...13	70..06 / ...37	72D06 / P13	72D06 / P37
F 7000	DETROIT	ATÉ 1997	282 VH		40D06 / ...13	42D06 / P13	70..06 / ...13	70..06 / ...37	72D06 / P13	72D06 / P37
FT 7000			280 VH		40D05 / ...13	42D05 / P13	70D05 / ...13	70D05 / ...37	72D06 / P13	72D06 / P37
F 8000		ATÉ 1997	282 VH		40D06 / ...13	42D06 / P13	70..06 / ...13	70..06 / ...37	72D06 / P13	72D06 / P37
F/FT8000		1977 A 1979	CL - 397		40D09 / ...13	42D09 / P13				
F/FT8000			280 VH		40D05 / ...13	42D05 / P13	70D05 / ...13	70D05 / ...37	72D05 / P13	72D05 / P37
F/FT8000			390 V							
F 8500		1977 A 1979	CL - 397		40D09 / ...13	42D09 / P13				
F 8500			390 V							

Modelos de Caminhões e Caixas de Transmissão



FORD	MODELO	OBS.	TRANSMISSÃO EATON/CLARK	40 AL/CB/PN EIXO 1''	42 REFOR. PNEUMÁTICA EIXO 1''	70 D/E CB/PN EIXO 1''	70 ACOPL. CB/PN EIXO 13 ESTR.	72 D/E PN / MULT. EIXO 1''	72 D/E MULT/ACOPL. PN/13 ESTR.
C 2421		2005 E 2006	FS - 5306 A / B	40D18/...13	42D18 / P13	70..18 /...13	70..18 /...37	72..18 / P13	72..18 / P37
C 2421		2003	RTLO 12913 A			70E20 /...13	70E20 /...37		
C 2422		2005	FS - 5306 A / B	40D18 /...13	42D18 / P13	70..18 /...13	70..18 /...37	72..18 / P13	72..18 / P37
C 2422	MAX TRUCK	2006	RT - 7608 LL			70E20 /...13	70E20 /...37		
C 2422			RT - 8609 A			70E21 /...13	70E21 /...37		
C 2422	6 X 4		RT - 7608 LL			70E20 /...13	70E20 /...37		
C 2422			RTLO 12913 A			70E20 /...13	70E20 /...37		
C 2422 E	ELETRÔN.	2007 A 2010	FS - 6306 A / B	40D18 /...13	42D18 / P13	70..18 /...13	70..18 /...37	72..18 / P13	72..18 / P37
C 2425			RT - 7608 LL			70E20 /...13	70E20 /...37		
C 2425	MIXER 6 X 4		RT - 11710 B			70E20 /...13	70E20 /...37		
C 2428 E	ELETRÔN.	2007 A 2010	FS 6306 A	40D18 /...13	42D18 / P13	70..18 /...13	70..18 /...37	72..18 / P13	72..18 / P37
C 2622		2003 A 2006	RT - 7608 LL			70E20 /...13	70E20 /...37		
C 2626		2003 A 2006	RT - 7608 LL			70E20 /...13	70E20 /...37		
C 2622	MIXER	2003	RT - 7608 LL			70E20 /...13	70E20 /...37		
C 2622 E	ELETRÔN.	2007 A 2010	RT - 7608 LL			70E20 /...13	70E20 /...37		
C 2626	MIXER	2003	RT - 7608 LL			70E20 /...13	70E20 /...37		
C 2628 E		2007 A 2010	RT - 7608 LL			70E20 /...13	70E20 /...37		
C 2630			RT - 11710 B			70E20 /...13	70E20 /...37		
C 2631		2003 A 2006	RT - 11710 B			70E20 /...13	70E20 /...37		
C 2632 E		2007 A 2009	RT - 11710 B			70E20 /...13	70E20 /...37		
C 2831		2006	RT - 8908 LL			70E20 /...13	70E20 /...37		
C 2932	6 X 4	2007	RT - 8908 LL			70E20 /...13	70E20 /...37		
C 3021			FS - 6206 A / B	40D18 /...13	42D18 / P13	70..18 /...13	70..18 /...37	72..18 / P13	72..18 / P37
C 3222		2003 A 2006	FS - 6206 A / B	40D18 /...13	42D18 / P13	70..18 /...13	70..18 /...37	72..18 / P13	72..18 / P37
CN 3224			FS - 6005 B	40D23 /...13	40D23 / P13	70D23 /...13	70D23 /...37	72D23 / P13	72D23 / P37
CB 3224			FS - 6306 A / B	40D18 /...13	42D18 / P13	70..18 /...13	70..18 /...37	72..18 / P13	72..18 / P37
C 3224			FS - 6005 B	40D23 /...13	40D23 / P13	70D23 /...13	70D23 /...37	72D23 / P13	72D23 / P37
C 3530	CAVALOMECC.		RT - 8609 A			70E21 /...13	70E21 /...37		
C 3530	CAVALOMECC.		RT - 7608 LL			70E20 /...13	70E20 /...37		
C 4030		2000 A 2002	RT - 11710 B			70E20 /...13	70E20 /...37		
C 4031		2003 A 2006	RT - 11710 B			70E20 /...13	70E20 /...37		
C 4331	MAX TON	2003	RTLO 12913 A			70E20 /...13	70E20 /...37		
C 4331 S	MAX TON	2005 A 2006	RTLO 14918 B			70E20 /...13	70E20 /...37		
C 4432	ELETRÔN.	2007	RTLO 14918 B			70E20 /...13	70E20 /...37		
C 4532 E	MAXTON	2007 A 2010	RTLO 14918 B			70E20 /...13	70E20 /...37		
C 5031	6 X 4	2006	RT - 8908 LL			70E20 /...13	70E20 /...37		
C 5032	6 X 4	2007	RT - 8908 LL			70E20 /...13	70E20 /...37		
C 6332 E		2007 A 2010	RT - 8908 LL			70E20 /...13	70E20 /...37		
			FS - 6105 A	40D35 /...13	42D35 / P13	70D35 /...13	70D35 /...37		
CANAVIEIRO		ATÉ 1992	285 VH	40D06 /...13	42D06 / P13	70..06 /...13	70..06 /...37	72D06 / P13	72D06 / P37
MIXER		2002	RT - 11710 B			70E20 /...13	70E20 /...37		

VOLKS	MODELO	OBS.	TRANSMISSÃO EATON/CLARK	40 AL/CB/PN EIXO 1''	42 REFOR. PNEUMÁTICA EIXO 1''	70 D/E CB/PN EIXO 1''	70 ACOPL. CB/PN EIXO 13 ESTR.	72 D/E PN / MULT. EIXO 1''	72 D/E MULT/ACOPL. PN/13 ESTR.
7110		ATÉ 1989	FS - 4005 A / B	40D14 /...13	42D14 / P13	70..14 /...13	70..14 /...37	72..14 / P13	72..14 / P37
8100		1999 A 2000	FSO - 4305 A / B / C			70D38 /...13	70D38 /...37	72D38 / P13	72D38 / P37
8120		2000 A 2008	FSO - 4305 A / B / C			70D38 /...13	70D38 /...37	72D38 / P13	72D38 / P37
8120	EURO III WORKER	2006	FSO - 4405 C			70D48 /...13	70D48 /...37	72D38 / P13	72D38 / P37
8120		2006 A 2010	FSO - 4305 A / B / C			70D38 /...13	70D38 /...37	72D38 / P13	72D38 / P37
8140			CL - 3905 A / B / C			70D38 /...13	70D38 /...37	72D38 / P13	72D38 / P37
8140		ATÉ 1994	FSO - 4305 A / B / C			70D38 /...13	70D38 /...37	72D38 / P13	72D38 / P37
810		1999 A 2000	FSO - 4305 A / B / C			70D38 /...13	70D38 /...37	72D38 / P13	72D38 / P37
8150		2000 A 2005	FSO - 4305 A / B / C			70D38 /...13	70D38 /...37	72D38 / P13	72D38 / P37
8150	DELIVERY	2006 A 2008	FSO - 4305 A / B / C			70D38 /...13	70D38 /...37	72D38 / P13	72D38 / P37
8150 CE		2006	FSO - 4305 A / B / C			70D38 /...13	70D38 /...37	72D38 / P13	72D38 / P37
8150 E	ELETRÔN.	2005/2006	FSO - 4305 A / B / C			70D38 /...13	70D38 /...37	72D38 / P13	72D38 / P37
8150 E	WORKER	2007	FSO - 4405 C			70D48 /...13	70D48 /...37	72D48 / P13	72D48 / P37
8150	DELIVERY	2009/2010	FSO - 4405 C			70D48 /...13	70D48 /...37	72D38 / P13	72D38 / P37
9150 E		2006 A 2010	FSO - 4405 C			70D48 /...13	70D48 /...37	72D38 / P13	72D38 / P37
11130			280 V / 280 VH	40D05 /...13	42D05 / P13	70D05 /...13	70D05 /...37	72D05 / P13	72D05 / P37
11130			280 VHD	40D05 /...13	42D05 / P13	70D05 /...13	70D05 /...37	72D05 / P13	72D05 / P37
11140			CL - 450 / CL - 455	40D10 /...13	42D10 / P13	70..10 /...13	70..10 /...37	72..10 / P13	72..10 / P37
11140			FS - 4005 A / B	40D14 /...13	42D14 / P13	70..14 /...13	70..14 /...37	72..14 / P13	72..14 / P37
11160			CL - 450	40D10 /...13	42D10 / P13	70..10 /...13	70..10 /...37	72..10 / P13	72..10 / P37
12140			CL - 450 / CL - 455	40D10 /...13	42D10 / P13	70..10 /...13	70..10 /...37	72..10 / P13	72..10 / P37
12140		ATÉ 1984	FS - 4005 A / B	40D14 /...13	42D14 / P13	70..14 /...13	70..14 /...37	72..14 / P13	72..14 / P37
12140 T		1999 A 2000	FS - 4005 A / B	40D14 /...13	42D14 / P13	70..14 /...13	70..14 /...37	72..14 / P13	72..14 / P37
12140			FS - 4005 A / B	40D14 /...13	42D14 / P13	70..14 /...13	70..14 /...37	72..14 / P13	72..14 / P37
12160		ATÉ 1989	FS - 4005 A / B	40D14 /...13	42D14 / P13	70..14 /...13	70..14 /...37	72..14 / P13	72..14 / P37
12170 TB		1999 A 2000	FS - 4205 A / B	40D14 /...13	42D14 / P13	70..14 /...13	70..14 /...37	72..14 / P13	72..14 / P37
12180		1999 A 2000	FS - 4205 A / B	40D14 /...13	42D14 / P13	70..14 /...13	70..14 /...37	72..14 / P13	72..14 / P37
13130			280 VH / 280 VHD	40D05 /...13	42D05 / P13	70D05 /...13	70D05 /...37	72D05 / P13	72D05 / P37
13130			CL - 450	40D10 /...13	42D10 / P13	70..10 /...13	70..10 /...37	72..10 / P13	72..10 / P37
13150		2000 A 2005	FS - 4205 A / B	40D14 /...13	42D14 / P13	70..14 /...13	70..14 /...37	72..14 / P13	72..14 / P37
13170		2003	FS - 4205 A / B	40D14 /...13	42D14 / P13	70..14 /...13	70..14 /...37	72..14 / P13	72..14 / P37
13170 E	ELETRÔN.		FS - 4205 A / B	40D14 /...13	42D14 / P13	70..14 /...13	70..14 /...37	72..14 / P13	72..14 / P37
13180 E	WORKER	2006/2008	FS - 4205 A / B	40D14 /...13	42D14 / P13	70..14 /...13	70..14 /...37	72..14 / P13	72..14 / P37
13180	EURO III WORKER	2006 A 2009	FS - 4205 A / B	40D14 /...13	42D14 / P13	70..14 /...13	70..14 /...37	72..14 / P13	72..14 / P37
13180	CONSTELLATION	2007 A 2010	FS - 4205 A / B	40D14 /...13	42D14 / P13	70..14 /...13	70..14 /...37	72..14 / P13	72..14 / P37
13190		2002 A 2005	FS - 4205 A / B	40D14 /...13	42D14 / P13	70..14 /...13	70..14 /...37	72..14 / P13	72..14 / P37
13210		ATÉ 1989	FS - 5106 A / B	40D18 /...13	42D18 / P13	70..18 /...13	70..18 /...37	72..18 / P13	72..18 / P37
14140		ATÉ 1989	FS - 4005 A / B	40D14 /...13	42D14 / P13	70..14 /...13	70..14 /...37	72..14 / P13	72..14 / P37
14140			CL - 450 / CL - 455	40D10 /...13	42D10 / P13	70..10 /...13	70..10 /...37	72..10 / P13	72..10 / P37
14150			FS - 4005 A / B	40D14 /...13	42D14 / P13	70..14 /...13	70..14 /...37	72..14 / P13	72..14 / P37
14170			FS - 4205 A / B	40D14 /...13	42D14 / P13	70..14 /...13	70..14 /...37	72..14 / P13	72..14 / P37
14170			FS - 5005 A / B	40D16 /...13	42D16 / P13	70..16 /...13	70..16 /...37	72D16 / P13	72D16 / P37
14180		1999 A 2000	FS - 4205 A / B	40D14 /...13	42D14 / P13	70..14 /...13	70..14 /...37	72..14 / P13	72..14 / P37
14200			FS - 5205 A / B	40D16 /...13	42D16 / P13	70..16 /...13	70..16 /...37	72D16 / P13	72D16 / P37
14200			FS - 5005 A / B	40D16 /...13	42D16 / P13	70..16 /...13	70..16 /...37	72D16 / P13	72D16 / P37
14210			FS - 6206 A / B	40D18 /...13	42D18 / P13	70..18 /...13	70..18 /...37	72..18 / P13	72..18 / P37
14210			FS - 5205 A / B	40D16 /...13	42D16 / P13	70..16 /...13	70..16 /...37	72D16 / P13	72D16 / P37
14220			FS - 6306 A / B	40D18 /...13	42D18 / P13	70..18 /...13	70..18 /...37	72..18 / P13	72..18 / P37
15170 E	ELETRÔN.	2003 A 2005	FS - 4205 A / B	40D14 /...13	42D14 / P13	70..14 /...13	70..14 /...37	72..14 / P13	72..14 / P37
15180	E WORKER	2000 A 2009	FS - 4205 A / B	40D14 /...13	42D14 / P13	70..14 /...13	70..14 /...37	72..14 / P13	72..14 / P37
15180 E	ELETRÔN.	2006 A 2008	FS - 4205 A / B	40D14 /...13	42D14 / P13	70..14 /...13	70..14 /...37	72..14 / P13	72..14 / P37
15180	EURO III WORKER	2006 A 2009	FS - 4205 A / B	40D14 /...13	42D14 / P13	70..14 /...13	70..14 /...37	72..14 / P13	72..14 / P37

Modelos de Caminhões e Caixas de Transmissão



VOLKS	MODELO	OBS.	TRANSMISSÃO EATON/CLARK	40 AL/CB/PN EIXO 1''	42 REFOR. PNEUMÁTICA EIXO 1''	70 D/E CB/PN EIXO 1''	70 ACOPL. CB/PN EIXO 13 ESTR.	72 D/E PN / MULT. EIXO 1''	72 D/E MULT / ACOPL. PN / 13 ESTR.
15180	CONSTELLATION	2007 A 2010	FS - 4205 A / B	40D14 /...13	42D14 / P13	70..14 /...13	70..14 /...37	72..14 / P13	72..14 / P37
15180	WORKER	2007 A 2010	FS - 5406 A	40D18 /...13	42D18 / P13	70..18 /...13	70..18 /...37	72..18 / P13	72..18 / P37
15190		2000 A 2005	FS - 4205 A / B	40D14 /...13	42D14 / P13	70..14 /...13	70..14 /...37	72..14 / P13	72..14 / P37
15210	WORKER	2007 A 2009	FS - 5406 A	40D18 /...13	42D18 / P13	70..18 /...13	70..18 /...37	72..18 / P13	72..18 / P37
16170			FS - 5005 A / B	40D16 /...13	42D16 / P13	70..16 /...37	70..16 /...37	72D16 / P13	72D16 / P37
16170			FS - 5205 A / B	40D16 /...13	42D16 / P13	70..16 /...37	70..16 /...37	72D16 / P13	72D16 / P37
16200			FS - 6206 A / B	40D18 /...13	42D18 / P13	70..18 /...13	70..18 /...37	72..18 / P13	72..18 / P37
16200		1999 A 2000	FS - 6205 B	40D23 /...13	40D23 / P13	70D23 /...13	70D23 /...37	72D23 / P13	72D23 / P37
16210			FS - 6206 A / B	40D18 /...13	42D18 / P13	70..18 /...13	70..18 /...37	72..18 / P13	72..18 / P37
16220			FS - 6306 A / B	40D18 /...13	42D18 / P13	70..18 /...13	70..18 /...37	72..18 / P13	72..18 / P37
16220		1999 A 2000	FS - 6306 A / B	40D18 /...13	42D18 / P13	70..18 /...13	70..18 /...37	72..18 / P13	72..18 / P37
16300		1999 A 2000	RT - 8609 A			70E21 /...13	70E21 /...37		
17180	EURO III WORKER	2006 A 2010	FS - 5306 A / B	40D18 /...13	42D18 / P13	70..18 /...13	70..18 /...37	72..18 / P13	72..18 / P37
17180	WORKER	2007/2008	FS - 4205 A / B	40D14 /...13	42D14 / P13	70..14 /...13	70..14 /...37	72..14 / P13	72..14 / P37
17210 C		2003 A 2005	FS - 5306 A / B	40D18 /...13	42D18 / P13	70..18 /...13	70..18 /...37	72..18 / P13	72..18 / P37
17210 M		2003 A 2005	FS - 5306 A / B	40D18 /...13	42D18 / P13	70..18 /...13	70..18 /...37	72..18 / P13	72..18 / P37
17210		2000 A 2002	FS - 5306 A / B	40D18 /...13	42D18 / P13	70..18 /...13	70..18 /...37	72..18 / P13	72..18 / P37
17220		2000 A 2005	FS - 6306 A / B	40D18 /...13	42D18 / P13	70..18 /...13	70..18 /...37	72..18 / P13	72..18 / P37
17220	EURO III/ TRACTOR	2006 A 2010	FS - 6306 A / B	40D18 /...13	42D18 / P13	70..18 /...13	70..18 /...37	72..18 / P13	72..18 / P37
17220	EURO III WORKER	2008	FS - 6306 A / B	40D18 /...13	42D18 / P13	70..18 /...13	70..18 /...37	72..18 / P13	72..18 / P37
17250 E	ELETRÔN.	2003 A 2005	FS - 6306 A / B	40D18 /...13	42D18 / P13	70..18 /...13	70..18 /...37	72..18 / P13	72..18 / P37
17250 E	E- WORKER	2006 A 2008	FS - 6306 A / B	40D18 /...13	42D18 / P13	70..18 /...13	70..18 /...37	72..18 / P13	72..18 / P37
17250 E	CONSTELLATION	2006 A 2010	FS - 6306 A / B	40D18 /...13	42D18 / P13	70..18 /...13	70..18 /...37	72..18 / P13	72..18 / P37
17300		2000	RT - 8609 A			70E21 /...13	70E21 /...37		
17310	TITAN	2002 A 2005	RT - 8609 A			70E21 /...13	70E21 /...37		
22140		ATÉ 1989	FS - 4005 A / B	40D14 /...13	42D14 / P13	70..14 /...13	70..14 /...37	72..14 / P13	72..14 / P37
22160			CL - 450 / CL - 455	40D10 /...13	42D10 / P13	70..10 /...13	70..10 /...37	72..10 / P13	72..10 / P37
22160		ATÉ 1989	FS - 4005 A / B	40D14 /...13	42D14 / P13	70..14 /...13	70..14 /...37	72..14 / P13	72..14 / P37
22160			CL - 450	40D10 /...13	42D10 / P13	70..10 /...13	70..10 /...37	72..10 / P13	72..10 / P37
22210		ATÉ 1989	FS - 6206 A / B	40D18 /...13	42D18 / P13	70..18 /...13	70..18 /...37	72..18 / P13	72..18 / P37
23210 C		2003 A 2005	FS - 5306 A / B	40D18 /...13	42D18 / P13	70..18 /...13	70..18 /...37	72..18 / P13	72..18 / P37
23210 M		2003 A 2005	FS - 5306 A / B	40D18 /...13	42D18 / P13	70..18 /...13	70..18 /...37	72..18 / P13	72..18 / P37
23210		2002	FS - 5306 A / B	40D18 /...13	42D18 / P13	70..18 /...13	70..18 /...37	72..18 / P13	72..18 / P37
23220		2002 A 2005	FS - 6306 A / B	40D18 /...13	42D18 / P13	70..18 /...13	70..18 /...37	72..18 / P13	72..18 / P37
23250 E	ELETRÔN.	2003 A 2005	FS - 6306 A / B	40D18 /...13	42D18 / P13	70..18 /...13	70..18 /...37	72..18 / P13	72..18 / P37
23310	TITAN	2002 A 2005	RT - 8609 A			70E21 /...13	70E21 /...37		
24220			RT - 8609 A			70E21 /...13	70E21 /...37		
24220			RT - 7608 LL			70E20 /...13	70E20 /...37		
24220	6 X 4		RT - 7608 LL			70E20 /...13	70E20 /...37		
24220	EURO III/ WORKER	2006 A 2010	FS - 6306 A / B	40D18 /...13	42D18 / P13	70..18 /...13	70..18 /...37	72..18 / P13	72..18 / P37
24250	6 X 4		RT - 7608 LL			70E20 /...13	70E20 /...37		
24250			RT - 7608 LL			70E20 /...13	70E20 /...37		
24250			RT - 8609 A			70E21 /...13	70E21 /...37		
24250	EURO III/ WORKER	2006 A 2010	FS - 6306 A / B	40D18 /...13	42D18 / P13	70..18 /...13	70..18 /...37	72..18 / P13	72..18 / P37
24250 E	CONSTELLATION	2006 A 2010	FS - 6306 A / B	40D18 /...13	42D18 / P13	70..18 /...13	70..18 /...37	72..18 / P13	72..18 / P37
26220	EURO III/ WORKER	2006 A 2010	RT 8908 LL			70E20 /...13	70E20 /...37		
26220		2007	FS - 6306 A / B	40D18 /...13	42D18 / P13	70..18 /...13	70..18 /...37	72..18 / P13	72..18 / P37
26220	CONSTELLATION	2006 A 2009	RT - 7608 LL			70E20 /...13	70E20 /...37		
26260	CONSTELLATION	2010	RT 8908 LL			70E20 /...13	70E20 /...37		
26260 E	WORKER	2006 A 2010	RT - 7608 LL			70E20 /...13	70E20 /...37		

VOLKS	MODELO	OBS.	TRANSMISSÃO EATON/CLARK	40 AL/CB/PN EIXO 1''	42 REFOR. PNEUMÁTICA EIXO 1''	70 D/E CB/PN EIXO 1''	70 ACOPL. CB/PN EIXO 13 ESTR.	72 D/E PN / MULT. EIXO 1''	72 D/E MULT / ACOPL. PN / 13 ESTR.
26300		2000	RT - 11710 B			70E20 /...13	70E20 /...37		
26310	TITAN	2002 A 2003	RT - 11710 B			70E20 /...13	70E20 /...37		
31260 E	CONSTELLATION	2006 A 2009	RT - 7608 LL			70E20 /...13	70E20 /...37		
31260 E	WORKER	2006 A 2010	RT - 7608 LL			70E20 /...13	70E20 /...37		
31260	CONSTELLATION	2010	RT 8908 LL			70E20 /...13	70E20 /...37		
31310	TITAN 6 X 4	2005	RT - 11710 B			70E20 /...13	70E20 /...37		
35300			RT 8609 A			70E20 /...13	70E20 /...37		
40300		1999 A 2000	RT - 11710 B			70E20 /...13	70E20 /...37		

VOLKS	MODELO	OBS.	TRANSMISSÃO ZF	81 T PN / COMPACTA EIXO 1''	82 T MULT / ACOPL. EIXO 1''	82 T MULT / ACOPL. EIXO 13 ESTR.
8150	DELIVERY	2010	ZF S 5 420		70Y42 /...13	70Y42 /...37
9150	DELIVERY	2010	ZF S 5 420 HD		70Y42 /...13	70Y42 /...37
17310	TITAN	2003	ZF 16S 1650	81T31/ P13	82T31 / P13	82T31/ P37
17320	CONSTELLATION	2010	ZF 16S 1650	81T31/ P13	82T31 / P13	82T31/ P37
18310 TRACTOR	TITAN	2002 A 2005	ZF 16S 1650	81T31/ P13	82T31 / P13	82T31/ P37
19320 TITAN	CONSTELLATION	2006 A 2010	ZF 16S 1650	81T31/ P13	82T31 / P13	82T31/ P37
19370	CONSTELLATION	2008 A 2010	ZF 16S 1685 TD	81T41/P13	82T41 / P13	82T41/ P37
25320 TITAN	CONSTELLATION	2008	ZF 16S 1650	81T31/ P13	82T31 / P13	82T31/ P37
24320	CONSTELLATION	2009/2010	ZF 16S 1650	81T31/ P13	82T31 / P13	82T31/ P37
25320	CONSTELLATION	2009/2010	ZF 16S 1650	81T31/ P13	82T31 / P13	82T31/ P37
25370	CONSTELLATION	2009	ZF 16S 1685 TD	81T41/P13	82T41 / P13	82T41/ P37
25370		2007	ZF 16S 1685	81T41/P13	82T41 / P13	82T41/ P37
25370	CONSTELLATION	2008	ZF 16S 1685 TD	81T41/P13	82T41 / P13	82T41/ P37
25370	CONSTELLATION	2010	ZF 16S 1650	81T31/ P13	82T31 / P13	82T31/ P37
31320 E	CONSTELLATION	2007 A 2010	ZF 16S 1650	81T31/ P13	82T31 / P13	82T31/ P37
31370 E	CONSTELLATION	2008 A 2010	ZF 16S 1685 TD	81T41/P13	82T41 / P13	82T41/ P37

DODGE	MODELO	OBS.	TRANSMISSÃO EATON/CLARK	40 AL/CB/PN EIXO 1''	42 REFOR. PNEUMÁTICA EIXO 1''	70 D/E CB/PN EIXO 1''	70 ACOPL. CB/PN EIXO 13 ESTR.	72 D/E PN / MULT. EIXO 1''	72 D/E MULT / ACOPL. PN / 13 ESTR.
E 11		ATÉ 1981	280 VH	40D05 /...13	42D05 / P13	70D05 /...13	70D05 /...37	72D05 / P13	72D05 / P37
E 13		ATÉ 1981	280 VH	40D05 /...13	42D05 / P13	70D05 /...13	70D05 /...37	72D05 / P13	72D05 / P37
E 13		ATÉ 1983	280 VHD	40D05 /...13	42D05 / P13	70D05 /...13	70D05 /...37	72D05 / P13	72D05 / P37
E 21 A		ATÉ 1981	280 VH	40D05 /...13	42D05 / P13	70D05 /...13	70D05 /...37	72D05 / P13	72D05 / P37
E 21 A		ATÉ 1983	280 VHD	40D05 /...13	42D05 / P13	70D05 /...13	70D05 /...37	72D05 / P13	72D05 / P37
D 400			280 VHD	40D05 /...13	42D05 / P13	70D05 /...13	70D05 /...37	72D05 / P13	72D05 / P37
D 400 DD		ATÉ 1970	280 V	40D05 /...13	42D05 / P13	70D05 /...13	70D05 /...37	72D05 / P13	72D05 / P37
D 700		ATÉ 1970	280 V	40D05 /...13	42D05 / P13	70D05 /...13	70D05 /...37	72D05 / P13	72D05 / P37
D 700 D		1970 A 1978	280 V	40D05 /...13	42D05 / P13	70D05 /...13	70D05 /...37	72D05 / P13	72D05 / P37
D 700 DI		1970 A 1978	280 V	40D05 /...13	42D05 / P13	70D05 /...13	70D05 /...37	72D05 / P13	72D05 / P37
D 900 G		ATÉ 1970	280 V	40D05 /...13	42D05 / P13	70D05 /...13	70D05 /...37	72D05 / P13	72D05 / P37
D 900 DD		ATÉ 1970	280 V	40D05 /...13	42D05 / P13	70D05 /...13	70D05 /...37	72D05 / P13	72D05 / P37
D 950		ATÉ 1978	280 VH	40D05 /...13	42D05 / P13	70D05 /...13	70D05 /...37	72D05 / P13	72D05 / P37
D 1400 TD		ATÉ 1978	280 VH	40D05 /...13	42D05 / P13	70D05 /...13	70D05 /...37	72D05 / P13	72D05 / P37
6 80	PERKINS	ATÉ 1982	280 V	40D05 /...13	42D05 / P13	70D05 /...13	70D05 /...37	72D05 / P13	72D05 / P37
11 130	MWM	ATÉ 1980	282 V	40D06 /...13	42D06 / P13	70D06 /...13	70D06 /...37	72D06 / P13	72D06 / P37
11 130	MWM	ATÉ 1985	CL - 450	40D10 /...13	42D10 / P13	70..10 /...13	70..10 /...37	72..10 / P13	72..10 / P37

Modelos de Caminhões e Caixas de Transmissão



AGRALE	MODELO	OBS.	TRANS. EATON/CLARK	30 ACION. CABO EIXO 1''	40 AL/CB/PN EIXO 1''	42 REFOR. PNEUMÁTICA EIXO 1''	70 D/E CB/PN EIXO 1''	70 ACOPL. CB/PN EIXO 13 ESTR.	72 D/E PN / MULT. EIXO 1''	72 D/E MULT/ACOPL PN/13 ESTR.
AGRALED		1981 A 1982	240 F / FS	30D02 / C13						
TX 1100			240 FS	30D02 / C13						
TX 1200		1982 A 1986	240 V		40D01/ C13	42D01 / P13				
TX 1600		1983 A 1990	240 V		40D01/ C13	42D01 / P13				
TX 1600		ATÉ 1991	CL 2615		40D33 /...13	42D33 / P37	70D33 /...13	70D33 /...37		
1600 D	4 X 4	ATÉ 1991	CL 2615		40D33 /...13	42D33 / P37	70D33 /...13	70D33 /...37		
TX 1800			CL 2615		40D33 /...13	42D33 / P37	70D33 /...13	70D33 /...37		
4500	RS / RD		CL 2615		40D33 /...13	42D33 / P37	70D33 /...13	70D33 /...37		
5000	RS / RD		CL 2615		40D33 /...13	42D33 / P37	70D33 /...13	70D33 /...37		
7000 DX			CL 2615		40D33 /...13	42D33 / P37	70D33 /...13	70D33 /...37		
AGRALE	MICRO	ATÉ 1991	CL 2615		40D33 /...13	42D33 / P37	70D33 /...13	70D33 /...37		
NETUNO			CL 2615		40D33 /...13	42D33 / P37	70D33 /...13	70D33 /...37		
6000	V.U.C	2004 A 2005	FS 2305 A/B/C		40D33 /...13	42D33 / P37	70D33 /...13	70D33 /...37		
6000 RS	V.U.C	2004 A 2005	FS 2305 A/B/C		40D33 /...13	42D33 / P37	70D33 /...13	70D33 /...37		
6000	CD	2004 A 2005	FS 2305 A/B/C		40D33 /...13	42D33 / P37	70D33 /...13	70D33 /...37		
6000	CD / RS	2004 A 2005	FS 2305 A/B/C		40D33 /...13	42D33 / P37	70D33 /...13	70D33 /...37		
6000 FURGOVAN	E-TRONIC	2007 A 2009	FS 2305 A/B/C		40D33 /...13	42D33 / P37	70D33 /...13	70D33 /...37		
6000	E - MEC	2007 A 2010	FSO-4405 A/B/C				70D48 /...13	70D48 /...37	72D48 / P13	72D48 / P37
7500		2004 A 2005	FSO-4305A/B/C				70D38 /...13	70D38 /...37	72D38 / P13	72D38 / P37
7500	TDX		CL-3905 A/B/C				70D38 /...13	70D38 /...37	72D38 / P13	72D38 / P37
7500	TURBO		FSO-4305A/B/C				70D38 /...13	70D38 /...37	72D38 / P13	72D38 / P37
8000	FURGOVAN	2007 A 2009	FSO-4405A/B/C				70D48 /...13	70D48 /...37	72D38 / P13	72D38 / P37
8500	E - MEC	2004 A 2010	FSO - 4405A/B/C				70D48 /...13	70D48 /...37	72D38 / P13	72D38 / P37
8500	E-TRONIC	2007 A 2009	FSO - 4405A/B/C				70D48 /...13	70D48 /...37	72D38 / P13	72D38 / P37
8500 C	V.U.C		FSO-4305A/B/C				70D38 /...13	70D38 /...37	72D38 / P13	72D38 / P37
8500	TURBO		FSO-4305A/B/C				70D38 /...13	70D38 /...37	72D38 / P13	72D38 / P37
8500	CE		FSO - 4405A/B/C				70D48 /...13	70D48 /...37	72D38 / P13	72D38 / P37
8500	CD		FSO - 4405A/B/C				70D48 /...13	70D48 /...37	72D38 / P13	72D38 / P37
9200	E-TRONIC	2004 A 2010	FSO - 4405A/B/C				70D48 /...13	70D48 /...37	72D38 / P13	72D38 / P37
13000	4X2/6X2	2008 A 2010	FS - 5406 A		40D18 /...13	42D18 / P13	70..18 /...13	70..18 /...37	72..18 / P13	72..18 / P37
PUMA	MODELO	OBS.	TRANSMISSÃO EATON / CLARK				30 ACION. CABO EIXO 1''			
PUMA 4 T			240 F / FS				30D02 / C13			
CHEVROLET	MODELO	OBS.	TRANSMISSÃO EATON / CLARK				30 ACION. CABO EIXO 1''			
A 10	4 X 4 A	1985 A 1987	240 FS				30D02 / C13			
D 10			240 F / FS				30D02 / C13			
D 10	4 X 4	1981 A 1983	240 F				30D02 / C13			
D 10	ESPECIAL	1983 A 1984	240 F				30D02 / C13			
D 20			240 F / FS				30D02 / C13			
D 20	4 X 4	ATÉ 1987	240 F / FS				30D02 / C13			
A 40		ATÉ 1987	240 FS				30D02 / C13			
A 40			240 F / FS				30D02 / C13			
C 40	GASOLINA		240 F / FS				30D02 / C13			
D 40	DIESEL	1987 A 1989	240 F / FS				30D02 / C13			
C 60	GASOLINA		240 F / FS				30D02 / C13			
C 60	GASOLINA	1971 A 1977	240 F				30D02 / C13			
C 60	GASOLINA	1981 A 1985	240 F				30D02 / C13			

CHEVROL	MODELO	OBS.	TRANS. EATON/CLARK	30 ACION. CABO EIXO 1''	40 AL/CB/PN EIXO 1''	42 REFOR. PNEUMÁTICA EIXO 1''	70 D/E CB/PN EIXO 1''	70 ACOPL. CB/PN EIXO 13 ESTR.	72 D/E PN / MULT. EIXO 1''	72 D/E MULT/ACOPL PN/13 ESTR.
D 60	DIESEL		240 V		40D01 / C13	42D01 / P13				
D 20	DIESEL	1984 A 1989	240 VH		40D03 / C13	42D03 / P13				
D 20	DIESEL		240 VH		40D03 /...13	42D03 / P37	70D03 /...13	70D03 /...37		
D 20	CUSTOM	ATÉ 1991	CL 2615		40D33 /...13	42D33 / P37	70D33 /...13	70D33 /...37		
D 20 N/A	DIESEL	ATÉ 1991	CL 2615		40D33 /...13	42D33 / P37	70D33 /...13	70D33 /...37		
A 40	ALCOOL	1987 A 1990	240 VH		40D03 / C13	40D03 / P13				
A 40	ALCOOL	ATÉ 1991	CL 2615		40D33 /...13	42D33 / P37	70D33 /...13	70D33 /...37		
A 40 N/A	ALCOOL	ATÉ 1991	CL 2615		40D33 /...13	42D33 / P37	70D33 /...13	70D33 /...37		
C 40	GASOLINA	1987 A 1990	240 VH		40D03 / C13	42D03 / P13				
C 40	GASOLINA	ATÉ 1991	CL 2615		40D33 /...13	42D33 / P37	70D33 /...13	70D33 /...37		
C 40 N/A	GASOLINA	ATÉ 1991	CL 2615		40D33 /...13	42D33 / P37	70D33 /...13	70D33 /...37		
D 40	DIESEL	ATÉ 1991	CL 2615		40D33 /...13	42D33 / P37	70D33 /...13	70D33 /...37		
D 40	DIESEL		240 VH		40D03 / C13	42D03 / P13				
D 40	DIESEL	ATÉ 1991	CL 2615		40D33 /...13	42D33 / P37	70D33 /...13	70D33 /...37		
A 60	ATÉ 1974	ATÉ 1974	280 V		40D05 /...13	42D05 / P13	70D05 /...13	70D05 /...37	72D05 / P13	72D05 / P37
A 60	ALCOOL		280 V		40D05 /...13	42D05 / P13	70D05 /...13	70D05 /...37	72D05 / P13	72D05 / P37
C 60	ATÉ 1969	ATÉ 1969	280 V		40D05 /...13	42D05 / P13	70D05 /...13	70D05 /...37	72D05 / P13	72D05 / P37
C 60	GASOLINA		280 V		40D05 /...13	42D05 / P13	70D05 /...13	70D05 /...37	72D05 / P13	72D05 / P37
D 60	DIESEL	1969 A 1974	280 V		40D05 /...13	42D05 / P13	70D05 /...13	70D05 /...37	72D05 / P13	72D05 / P37
D 60	DETROIT	1975 A 1978	280 VH		40D05 /...13	42D05 / P13	70D05 /...13	70D05 /...37	72D05 / P13	72D05 / P37
D 60	PERKINS	1976 A 1982	280 VH		40D05 /...13	42D05 / P13	70D05 /...13	70D05 /...37	72D05 / P13	72D05 / P37
A 70	ALCOOL	1983 A 1984	280 VH		40D05 /...13	42D05 / P13	70D05 /...13	70D05 /...37	72D05 / P13	72D05 / P37
D 70	PERKINS	1969 A 1974	280 V		40D05 /...13	42D05 / P13	70D05 /...13	70D05 /...37	72D05 / P13	72D05 / P37
D 80	PERKINS	ATÉ 1984	280 VH		40D05 /...13	42D05 / P13	70D05 /...13	70D05 /...37	72D05 / P13	72D05 / P37
A 11000	ALCOOL	ATÉ 1984	CL - 450		40D10 /...13	42D10 / P13	70..10 /...13	70..10 /...37	72..10 / P13	72..10 / P37
C 11000	GASOLINA	ATÉ 1984	CL - 450		40D10 /...13	42D10 / P13	70..10 /...13	70..10 /...37	72..10 / P13	72..10 / P37
D 11000	DIESEL	ATÉ 1984	CL - 450		40D10 /...13	42D10 / P13	70..10 /...13	70..10 /...37	72..10 / P13	72..10 / P37
12000	CUSTOM		FS-4005 A/ B		40D14 /...13	42D14 / P13	70..14 /...13	70..14 /...37	72..14 / P13	72..14 / P37
A 12000	ALCOOL	ATÉ 1984	CL - 450		40D10 /...13	42D10 / P13	70..10 /...13	70..10 /...37	72..10 / P13	72..10 / P37
C 12000	GASOLINA	ATÉ 1984	CL - 450		40D10 /...13	42D10 / P13	70..10 /...13	70..10 /...37	72..10 / P13	72..10 / P37
D 12000	DIESEL	ATÉ 1984	CL - 450		40D10 /...13	42D10 / P13	70..10 /...13	70..10 /...37	72..10 / P13	72..10 / P37
D 12000	DIESEL	1990 A 1992	FS-4005 A/ B		40D14 /...13	42D14 / P13	70..14 /...13	70..14 /...37	72..14 / P13	72..14 / P37
D 12000	DIESEL	ATÉ 1984	FS-4205 A/ B		40D14 /...13	42D14 / P13	70..14 /...13	70..14 /...37	72..14 / P13	72..14 / P37
A 13000	ALCOOL	ATÉ 1984	CL - 450		40D10 /...13	42D10 / P13	70..10 /...13	70..10 /...37	72..10 / P13	72..10 / P37
C 13000	GASOLINA	ATÉ 1984	CL - 450		40D10 /...13	42D10 / P13	70..10 /...13	70..10 /...37	72..10 / P13	72..10 / P37
D 13000	DIESEL	ATÉ 1984	CL - 450		40D10 /...13	42D10 / P13	70..10 /...13	70..10 /...37	72..10 / P13	72..10 / P37
14000	TURBO	TURBO	FS-4005 A/ B		40D14 /...13	42D14 / P13	70..14 /...13	70..14 /...37	72..14 / P13	72..14 / P37
D 14000		1987 A 1990	CL - 450		40D10 /...13	42D10 / P13	70..10 /...13	70..10 /...37	72..10 / P13	72..10 / P37
D 14000			FS-4005 A/ B		40D14 /...13	42D14 / P13	70..14 /...13	70..14 /...37	72..14 / P13	72..14 / P37
A 19000		ATÉ 1984	CL - 450		40D10 /...13	42D10 / P13	70..10 /...13	70..10 /...37	72..10 / P13	72..10 / P37
C 19000		ATÉ 1984	CL - 450		40D10 /...13	42D10 / P13	70..10 /...13	70..10 /...37	72..10 / P13	72..10 / P37
D 19000		ATÉ 1984	CL - 450		40D10 /...13	42D10 / P13	70..10 /...13	70..10 /...37	72..10 / P13	72..10 / P37
A 21000		ATÉ 1985	CL - 450		40D10 /...13	42D10 / P13	70..10 /...13	70..10 /...37	72..10 / P13	72..10 / P37
C 21000		ATÉ 1985	CL - 450		40D10 /...13	42D10 / P13	70..10 /...13	70..10 /...37	72..10 / P13	72..10 / P37
D 21000		ATÉ 1985	CL - 450		40D10 /...13	42D10 / P13	70..10 /...13	70..10 /...37	72..10 / P13	72..10 / P37
A 22000		ATÉ 1985	CL - 450		40D10 /...13	42D10 / P13	70..10 /...13	70..10 /...37	72..10 / P13	72..10 / P37
C 22000		ATÉ 1985	CL - 450		40D10 /...13	42D10 / P13	70..10 /...13	70..10 /...37	72..10 / P13	72..10 / P37
D 22000		1985 A 1990	CL - 450		40D10 /...13	42D10 / P13	70..10 /...13	70..10 /...37	72..10 / P13	72..10 / P37
6000			CL 2615		40D33 /...13	42D33 / P37	70D33 /...13	70D33 /...37		
6100			CL 2615		40D33 /...13	42D33 / P37	70D33 /...13	70D33 /...37		

Modelos de Caminhões e Caixas de Transmissão



CHEVROL	MODELO	OBS.	TRANSMISSÃO EATON/CLARK	40 AL/CB/PN EIXO 1"	42 REFOR. PNEUMÁTICA EIXO 1"	70 D/E CB/PN EIXO 1"	70 ACOPL. EIXO 13 ESTR.	72 D/E PN / MULT. EIXO 1"	72 D/E MULT/ACOPL. PN/13 ESTR.
6100			FS 2305 A	40D33 /...13	42D33 / P37	70D33 /...13	70D33 /...37		
6150			ZF S 5 - 420			70Y42/...13	70Y42/...37		
7110	ISUZU		MXA - 5R						
12170			FS - 4205 A / B	40D14 /...13	42D14 / P13	70..14 /...13	70..14 /...37	72..14 / P13	72..14 / P37
12170	C / 2000		FS - 5205 A / B	40D16 /...13	42D16 / P13	70..16 /...37	70..16 /...37	72D16 / P13	72D16 / P37
12170	L / 2000		FS - 4205 A / B	40D14 /...13	42D14 / P13	70..14 /...13	70..14 /...37	72..14 / P13	72..14 / P37
12170	IMPORTADO		FS - 4205 A / B	40D14 /...13	42D14 / P13	70..14 /...13	70..14 /...37	72..14 / P13	72..14 / P37
14190			FS - 5205 A / B	40D16 /...13	42D16 / P13	70..16 /...37	70..16 /...37	72D16 / P13	72D16 / P37
14190	IMPORTADO		FS - 5205 A / B	40D16 /...13	42D16 / P13	70..16 /...37	70..16 /...37	72D16 / P13	72D16 / P37
15190			FS - 5306 A / B	40D18 /...13	42D18 / P13	70..18 /...13	70..18 /...37	72..18 / P13	72..18 / P37
15190	IMPORTADO		FS - 5306 A / B	40D18 /...13	42D18 / P13	70..18 /...13	70..18 /...37	72..18 / P13	72..18 / P37
16220			FS - 6306 B	40D18 /...13	42D18 / P13	70..18 /...13	70..18 /...37	72..18 / P13	72..18 / P37
16220			FS - 6306 A	40D18 /...13	42D18 / P13	70..18 /...13	70..18 /...37	72..18 / P13	72..18 / P37
16220	IMPORTADO		FS - 6306 A	40D18 /...13	42D18 / P13	70..18 /...13	70..18 /...37	72..18 / P13	72..18 / P37
16220	IMPORTADO		FS - 6306 B	40D18 /...13	42D18 / P13	70..18 /...13	70..18 /...37	72..18 / P13	72..18 / P37
16220	AUTOMATIC		MT - 653						
17220			FS - 5306 A / B	40D18 /...13	42D18 / P13	70..18 /...13	70..18 /...37	72..18 / P13	72..18 / P37

SCANIA	MODELO	OBS.	TRANSMISSÃO SCANIA	50 PNEUM. C / FLANGE	50 ACOPL. PNEUM. C / FLANGE
P 93 H	4 X 2		GR 801	50D40 / P4	50D40 / P37
P 94 CB	6 X 4		GR 900	50D37 / P4	50D37 / P37
P94DB/GA	4 X 2		GR 801	50D40 / P4	50D40 / P37
P 94 CB	6 X 2		GR 801	50D40 / P4	50D40 / P37
P 94 GA	4 X 2		GR 900	50D37 / P4	50D37 / P37
T 110 S			GR 860		
T 111 S	4 X 2		GR 860		
R 112 H	4 X 2		GR 870 / GR 871	50D34 / P4	50D34 / P37
R 112 H	6 X 2		GR 870 / GR 871	50D34 / P4	50D34 / P37
R 112 H	6 X 4		GR 871	50D34 / P4	50D34 / P37
T 112 E	6 X 4		GR 870 / GR 871	50D34 / P4	50D34 / P37
T 112 H	4 X 2		GR 871	50D34 / P4	50D34 / P37
T 113 H	4 X 2		GRS 900	50D36 / P4	50D36 / P37
T 113 H	4 X 2		GR 900	50D37 / P4	50D37 / P37
T 113 E	6 X 4		GRS 900	50D36 / P4	50D36 / P37
R 113 H	4 X 2		GR 900	50D37 / P4	50D37 / P37
R 113 H	4 X 2		GRS 900	50D36 / P4	50D36 / P37
R 113 E	6 X 4		GRS 900	50D36 / P4	50D36 / P37
T 114 GA / GB	4 X 2	2002	GRS 900	50D36 / P4	50D36 / P37
T 114 GA / GB	4 X 2	2002	GR 900	50D37 / P4	50D37 / P37
T 114 GA / GB		2002	GRS 900	50D36 / P4	50D36 / P37
T 114 GA / GB		2002	GR 900	50D37 / P4	50D37 / P37
P 124 CA / CB	6 X 4	2002	GR 900	50D37 / P4	50D37 / P37
P 124 CA / CB	6 X 4	2002	GRS 900	50D36 / P4	50D36 / P37
P 124 CB	8 X 4 330	2002	GR 900	50D37 / P4	50D37 / P37
P 124 CB	8 X 4 360	2002	GRS 900	50D36 / P4	50D36 / P37
R 124 LA	4 X 2 NA	2002	GR 900	50D37 / P4	50D37 / P37
R 124 LA	4 X 2 NA	2002	GRS 900	50D36 / P4	50D36 / P37
R 124 GA	4 X 2 NZ	2002	GR 900	50D37 / P4	50D37 / P37
R 124 GA	4 X 2 NZ	2002	GRS 900	50D36 / P4	50D36 / P37
R 124 GA	6 X 4 NZ	2002	GR 900	50D37 / P4	50D37 / P37
R 124 GA	6 X 4 NZ	2002	GRS 900	50D36 / P4	50D36 / P37
R 124 LA	6 X 2 NA	2002	GR 900	50D37 / P4	50D37 / P37
R 124 LA	6 X 2 NA	2002	GRS 900	50D36 / P4	50D36 / P37
T 124 LA	4 X 2 NZ	2002	GR 900	50D37 / P4	50D37 / P37

SCANIA	MODELO	OBS.	TRANSMISSÃO SCANIA	50 PNEUM. C / FLANGE	50 ACOPL. PNEUM. C / FLANGE
T 124 LA	4 X 2 NZ	2002	GRS 900	50D36 / P4	50D36 / P37
T 124 LA	6 X 2 NZ	2002	GR 900	50D37 / P4	50D37 / P37
T 124 LA	6 X 2 NZ	2002	GRS 900	50D36 / P4	50D36 / P37
R 124 GA	4 X 2	2002	GR 900	50D37 / P4	50D37 / P37
T 124 GA	4 X 2	2002	GRS 900	50D36 / P4	50D36 / P37
T 124 GA	6 X 4 NZ	2002	GR 900	50D37 / P4	50D37 / P37
T 124 GA	6 X 4 NZ	2002	GRS 900	50D36 / P4	50D36 / P37
T 142 H	4 X 2		GR 870 / GR 871	50D34 / P4	50D34 / P37
R 142 H	4 X 2		GR 871	50D34 / P4	50D34 / P37
T 143 E	6 X 4		GRS 900	50D36 / P4	50D36 / P37
T 143 H	4 X 2		GRS 900	50D36 / P4	50D36 / P37
R 164 GA	4 X 2	2002	GRS 900	50D36 / P4	50D36 / P37

SCANIA	MODELO	OBS.	TRANSMISSÃO SCANIA	50 PNEUM. C / FLANGE	50 ACOPL. PNEUM. C / FLANGE
R 164 GA	6 X 2 NZ	2002	GRS 900	50D36 / P4	50D36 / P37
NZ 220			GR 801	50D40 / P4	50D40 / P37
P 230		2005 A 2007	GR 801	50D40 / P4	50D40 / P37
NZ NA 260			GR 801	50D40 / P4	50D40 / P37
NZ 260	4 X 2		GRS 900	50D36 / P4	50D36 / P37
CB NZ 260	6 X 4		GR 801	50D40 / P4	50D40 / P37
CB NZ 260	6 X 4		GR 900	50D37 / P4	50D37 / P37
CB NZ 260	8 X 4		GR 801	50D40 / P4	50D40 / P37
DB NZ 260	4 X 2		GR 801	50D40 / P4	50D40 / P37
DB NA 260	6 X 2		GR 801	50D40 / P4	50D40 / P37
GA NZ 260	4 X 2		GR 801	50D40 / P4	50D40 / P37
P 270	4 X 2	2009	GR 900	50D37 / P4	50D37 / P37
P 270		2005 A 2007	GR 801	50D40 / P4	50D40 / P37
P 310	4 X 2	2005 A 2008	GR 900	50D37 / P4	50D37 / P37
P 310	6 X 4 E 8 X 4	2009	GR 900	50D37 / P4	50D37 / P37
P 310	6 X 4 / 8 X 4	2007/2008	GRS 900	50D36 / P4	50D36 / P37
9 310	LA 4X2 SZ	2010	GRS 890	50D36 / P4	50D36 / P37
GA NZ 330	4 X 2		GR 900	50D37 / P4	50D37 / P37
GA NZ 330	4 X 2		GRS 900	50D36 / P4	50D36 / P37
GA / GB NZ 330	4 X 2		GR 900	50D37 / P4	50D37 / P37
GA / GB NZ 330	4 X 2		GRS 900	50D36 / P4	50D36 / P37
P 330		2005	GR 900	50D37 / P4	50D37 / P37
P 330		2005	GRS 900	50D36 / P4	50D36 / P37
P 340	4 X 2 E 6 X 2	2009/2010	GRS 890	50D36 / P4	50D36 / P37
P 340	4 X 2	2007/2008	GR 900	50D37 / P4	50D37 / P37
CA / CB NZ 360	6 X 4		GRS 900	50D36 / P4	50D36 / P37
CA / CB NZ 360	6 X 4		GR 900	50D37 / P4	50D37 / P37
GA NZ 360	4 X 2		GRS 900	50D36 / P4	50D36 / P37
GA NZ 360	6 X 4		GR 900	50D37 / P4	50D37 / P37
GA / GB NZ 360	4 X 2		GRS 900	50D36 / P4	50D36 / P37
LA NA 360	4 X 2		GR 900	50D37 / P4	50D37 / P37
LA NA 360	6 X 2		GRS 900	50D36 / P4	50D36 / P37
P 360		2005	GR 900	50D37 / P4	50D37 / P37
P 360		2005	GRS 900	50D36 / P4	50D36 / P37
R 360	CAVALO 4 X 2	2005	GR 900	50D37 / P4	50D37 / P37
R 360	CAVALO 4 X 2	2005	GRS 900	50D36 / P4	50D36 / P37
R 360	CAVALO 4 X 2	2005	GRSO 900		
R 360	CAVALO 6 X 4	2005	GR 900	50D37 / P4	50D37 / P37
R 360	CAVALO 6 X 4	2005	GRS 900	50D36 / P4	50D36 / P37
R 360	CAVALO 6 X 4	2005	GRSO 900		
T 360	SUSP. MOLA 4 X 2	2005	GR 900	50D37 / P4	50D37 / P37

Modelos de Caminhões e Caixas de Transmissão



SCANIA	MODELO	OBS.	TRANSMISSÃO SCANIA	50 PNEUM. C / FLANGE	50 ACOPL. PNEUM. C / FLANGE
T 360	SUSP. MOLA 4 X 2	2005	GRS 900	50D36 / P4	50D36 / P37
T 360	SUSP. A AR 4 X 2	2005	GRS 900	50D36 / P4	50D36 / P37
T 360	SUSP. A AR 6 X 2	2005	GR 900	50D37 / P4	50D37 / P37
T 360	SUSP. A AR 6 X 2	2005	GRS 900	50D36 / P4	50D36 / P37
T 360	SUSP. MOLA 6 X 4	2005	GR 900	50D37 / P4	50D37 / P37
T 360	SUSP. MOLA 6 X 4	2005	GRS 900	50D36 / P4	50D36 / P37
R 380	SUSP. MOLA 4 X 2	2005	GR 900	50D37 / P4	50D37 / P37
R 380	SUSP. MOLA 4 X 2	2005	GRS 900	50D36 / P4	50D36 / P37
R 380	SUSP. MOLA 4 X 2	2005	GRSO 900		
R 380	SUSP. A AR 6 X 2	2005	GRS 900	50D36 / P4	50D36 / P37
R 380	3º EIXO 4 X 2	2005	GRS 900	50D36 / P4	50D36 / P37
R 380	3º EIXO 4 X 2	2005 A 2009	GRSO 900		
G 380	4 X 2	2008 A 2010	GRS 900	50D36 / P4	50D36 / P37
R 400	SUSP. MOLA 4 X 2	2005	GRS 900	50D36 / P4	50D36 / P37
R 400	SUSP. MOLA 4 X 2	2005	GRSO 900		
R 400	SUSP. MOLA 4 X 2	2005	GRS 900	50D36 / P4	50D36 / P37
R 400	SUSP. MOLA 4 X 2	2005	GRS 900	50D36 / P4	50D36 / P37
R 400	SUSP. MOLA 4 X 2	2005	GRS 900	50D36 / P4	50D36 / P37
R 400	SUSP. MOLA 4 X 2	2005	GRSO 900		
R 400	SUSP. MOLA 4 X 2	2005	GRS 900	50D36 / P4	50D36 / P37
R 400	SUSP. MOLA 4 X 2	2005	GRSO 900		
P 400		2005	GR 900	50D37 / P4	50D37 / P37
P 400		2005	GRS 900	50D36 / P4	50D36 / P37
P 400		2005	GRSO 900		
T 400	SUSP. MOLA 4 X 2	2005	GRS 900	50D36 / P4	50D36 / P37
T 400	SUSP. A AR 4 X 2	2005	GRS 900	50D36 / P4	50D36 / P37
T 400	SUSP. A AR 6 X 2	2005	GRS 900	50D36 / P4	50D36 / P37
T 400	SUSP. MOLA 6 X 4	2005	GRS 900	50D36 / P4	50D36 / P37
G 420	C/ 3º EIXO 6 X 2	2009	GRSO 900		
G 420	6 X 6	2009/2010	GRS 890 R	50D36 / P4	50D36 / P37
G 420	6 X 4 E 8 X 4	2009	GRSO 900		
G 420	6 X 4 E 8 X 4	2008 A 2009	GRS 900	50D36 / P4	50D36 / P37
P 420	6 X 4	2009	GRSO 900		
P 420	6 X 4	2007 A 2009	GRS 900	50D36 / P4	50D36 / P37
P 420	8 X 4	2007 A 2009	GRS 900	50D36 / P4	50D36 / P37
R 420	SUSP. MOLA 4 X 2	2005	GRS 900	50D36 / P4	50D36 / P37
R 420	SUSP. MOLA 4 X 2	2005	GRSO 900		
R 420	SUSP. MOLA 6 X 4	2005	GRS 900	50D36 / P4	50D36 / P37
R 420	SUSP. MOLA 6 X 4	2005	GRSO 900		
R 420	SUSP. A AR 4 X 2	2005	GRS 900	50D36 / P4	50D36 / P37
R 420	SUSP. A AR 6 X 2	2005	GRS 900	50D36 / P4	50D36 / P37
R 420	SUSP. MOLA 4 X 2	2005 A 2010	GRS 900	50D36 / P4	50D36 / P37
R 420	SUSP. MOLA 4 X 2	2005 A 2010	GRSO 900		
R 420	C/ 3º EIXO 6 X 2	2008	GRS 900	50D36 / P4	50D36 / P37
T 420	SUSP. MOLA 4 X 2	2005	GRS 900	50D36 / P4	50D36 / P37
T 420	SUSP. A AR 4 X 2	2005	GRS 900	50D36 / P4	50D36 / P37
T 420	SUSP. A AR 6 X 2	2005	GRS 900	50D36 / P4	50D36 / P37
T 420	SUSP. MOLA 6 X 4	2005	GRS 900	50D36 / P4	50D36 / P37
GA/GB NZ 420	4 X 2		GR 900	50D37 / P4	50D37 / P37
GA/GB NZ 420	4 X 2		GRS 900	50D36 / P4	50D36 / P37
GA NZ 420	4 X 2		GRS 900	50D36 / P4	50D36 / P37
GA NZ 420	6 X 4		GRS 900	50D36 / P4	50D36 / P37
LA NA 420	4 X 2		GRS 900	50D36 / P4	50D36 / P37
LA NA 420	6 X 2		GRS 900	50D36 / P4	50D36 / P37
LA NZ 420	4 X 2		GRS 900	50D36 / P4	50D36 / P37
P 420		2005	GRS 900	50D36 / P4	50D36 / P37

SCANIA	MODELO	OBS.	TRANSMISSÃO SCANIA	50 PNEUM. C / FLANGE	50 ACOPL. PNEUM. C / FLANGE
P 420		2005	GRSO 900		
G 440	6 X 4 E 8 X 4	2009	GRSO 900		
G 440	6 X 2	2009	GRSO 900		
G 440	6 X 2	2008	GRS 900	50D36 / P4	50D36 / P37
R 440	6 X 2	2009	GRSO 900		
R 440	6 X 2	2008 A 2009	GRS 900	50D36 / P4	50D36 / P37
G 470	6 X 2	2009	GRSO 900		
G 470	6 X 4 E 8 X 4	2009/2010	GRSO 900		
G 470	10 X 4	2009/2010	GRS 900	50D36 / P4	50D36 / P37
G 470	6 X 2	2008	GRS 900	50D36 / P4	50D36 / P37
R 470	6 X 2	2009	GRSO 900		
R 470	6 X 4	2007 A 2009	GRS 900	50D36 / P4	50D36 / P37
R 480	SUSP. A AR 6 X 2	2005	GRS 900	50D36 / P4	50D36 / P37
R 480	SUSP. A AR 6 X 2	2005	GRS 900	50D36 / P4	50D36 / P37
R 480	SUSP. A AR 6 X 2	2005	GRSO 900		
R 480	SUSP. A AR 6 X 2	2005	GRS 900	50D36 / P4	50D36 / P37
R 500	6X2 HIGHLINE	2009	GRS 900 R	50D36 / P4	50D36 / P37
R 500	6X4 HIGHLINE	2009/2010	GRS 900	50D36 / P4	50D36 / P37
R 500	6X2 HIGHLINE	2008	GRS 900	50D36 / P4	50D36 / P37

IVECO	MODELO	OBS.	TRANSMISSÃO EATON	40 AL/CB/PN EIXO 1''	42 REFOR. PNEUMÁTICA EIXO 1''	70 D/E CB/PN EIXO 1''	70 ACOPL. CB/PN EIXO 13 ESTR.	72 D/E PN / MULT. EIXO 1''	72 D/E MULT/ACOPL. PN / 13 ESTR.
120 E 15	EUROCARGO		FS - 4205 A / B	40D14 /...13	42D14 / P13	70..14 /...13	70..14 /...37	72..14 / P13	72..14 / P37
150 E 18	EUROCARGO		FS - 6205 B	40D23 /...13	40D23 / P13	70D23 /...13	70D23 /...37	72D23 / P13	72D23 / P37
160 E 21	EUROCARGO		FS - 6205 B	40D23 /...13	40D23 / P13	70D23 /...13	70D23 /...37	72D23 / P13	72D23 / P37
170 E 22	EUROCARGO	2008 A 2010	FS - 5306 A	40D18 /...13	42D18 / P13	70..18 /...13	70..18 /...37	72..18 / P13	72..18 / P37
170 E 25	TECTOR	2009/2010	FS 6306 B	40D18 /...13	42D18 / P13	70..18 /...13	70..18 /...37	72..18 / P13	72..18 / P37
170 E 25T	TECTOR	2009/2010	FS 6306 B	40D18 /...13	42D18 / P13	70..18 /...13	70..18 /...37	72..18 / P13	72..18 / P37
230 E 22	EUROCARGO	2008	FS - 5306 A	40D18 /...13	42D18 / P13	70..18 /...13	70..18 /...37	72..18 / P13	72..18 / P37
230 E 24	EUROCARGO	2008 A 2010	FS - 5306 A	40D18 /...13	42D18 / P13	70..18 /...13	70..18 /...37	72..18 / P13	72..18 / P37
240 E 25	TECTOR	2009/2010	FS 6306 B	40D18 /...13	42D18 / P13	70..18 /...13	70..18 /...37	72..18 / P13	72..18 / P37
240 E 25S	TECTOR 6X2	2009	FS 6306 B	40D18 /...13	42D18 / P13	70..18 /...13	70..18 /...37	72..18 / P13	72..18 / P37
240 SE		2010	FSO 4405 A			70D48 /...13	70D48 /...37	72D38 / P13	72D38 / P37
260 E 25	EUROCARGO	2009/2010	FTS 16108 LL			70E22/...13	70E22/...37		
260 E 25	TECTOR	2009/2010	FTS 16108 LL			70E22/...13	70E22/...37		
3510	DAILY		2826 - 5						
3513	DAILY	2007	S 5 420			70Y42 /...13	70Y42/...37		
35 S 14	DAILY	2009/2010	2405 E						
35 S 14		2010	FSO 4405 A			70D48 /...13	70D48 /...37	72D38 / P13	72D38 / P37
3813	DAILY		2826 - 5						
4013	DAILY		2826 - 5						
45 S 14	DAILY	2009/2010	2405 E						
45 S 14		2010	FSO 4405 A			70D48 /...13	70D48 /...37	72D38 / P13	72D38 / P37
4910	DAILY		2826 - 5						
4912	DAILY		2826 - 5						
5013	DAILY		2826 - 5						
55 C 16	DAILY	2009/2010	2405 E						
55 C 16		2010	FSO 4405 A			70D48 /...13	70D48 /...37	72D38 / P13	72D38 / P37
5912	DAILY		2826 - 5						
6012	DAILY		2826 - 5						
7013	DAILY		2826 - 5						
70 C 16	DAILY	2009	FSO 4405 A			70D48 /...13	70D48 /...37	72D38 / P13	72D38 / P37

Modelos de Caminhões e Caixas de Transmissão



IVECO - FIAT	MODELO	OBS.	TRANSMISSÃO ZF	81 T PN / COMPACTA EIXO 1''	82 T MULT / ACOPL EIXO 1''	82 T MULT / ACOPL EIXO 13 ESTR
240 E 25S	TECTOR 6 X 2	2009/2010	ZF 9 S 1110 TD	81T53 / P13	82T53 / P13	82T53 / P37
240 E 25S	STRADALE	2010	ZF 9 S 1110 TD	81T53 / P13	82T53 / P13	82T53 / P37
320	CAVALLINO	2010	ZF 16S 1650	81T31 / P13	82T31 / P13	82T31 / P37
380 T 38	TRAKKER	2009/2010	ZF 16 S 2280 TO	81T41 / P13	82T41 / P13	82T41 / P37
380 E 420	TRAKKER 6 X 4	2008	ZF 16 S 221 OD	81T41 / P13	82T41 / P13	82T41 / P37
420 T 42	TRAKKER 6 X 4	2009/2010	ZF 16 S 2280 TO	81T41 / P13	82T41 / P13	82T41 / P37
450 E 32 T	EUROTECH	2007	ZF 16S 1650	81T31 / P13	82T31 / P13	82T31 / P37
450 E 32 T	CAVALLINO	2008	ZF 16S 1650 O.D.	81T31 / P13	82T31 / P13	82T31 / P37
450 E 33 T	CURSOR	2010	ZF 16S 1650 O.D.	81T31 / P13	82T31 / P13	82T31 / P37
450 E 37 T	EUROTECH	2001 A 2003	ZF 16S 1650	81T31 / P13	82T31 / P13	82T31 / P37
450 E 37 HT	EUROTECH		ZF 16S 151	81T41 / P13	82T41 / P13	82T41 / P37
490 S 38 T	STRALIS 4 X 2	2008	ZF 16 S 2280 TO	81T41 / P13	82T41 / P13	82T41 / P37
490 S 38 T	STRALIS 4 X 2	2010	ZF 16 S 2320 TD	81T41 / P13	82T41 / P13	82T41 / P37
490 S 41 T	STRALIS 4 X 2	2010	ZF 16 S 2320 TD	81T41 / P13	82T41 / P13	82T41 / P37
570 S 38 T	STRALIS 6 X 2	2010	ZF 16 S 2280 TO	81T41 / P13	82T41 / P13	82T41 / P37
570 S 41 T	STRALIS 6 X 2	2010	ZF 16 S 2280 TO	81T41 / P13	82T41 / P13	82T41 / P37
720 T 42 T	TRAKKER	2010	ZF 16 S 2280 TO	81T41 / P13	82T41 / P13	82T41 / P37
740 E 42 T 2	EUROTECH		ZF 16S 151	81T41 / P13	82T41 / P13	82T41 / P37
740 S 41 TZ	STRALIS 6 X 4	2010	ZF 16 S 2320 TD	81T41 / P13	82T41 / P13	82T41 / P37
740 S 42 TZ	STRALIS 6 X 4	2007	ZF 16 S 221 OD	81T41 / P13	82T41 / P13	82T41 / P37
740 S 42 TZ	STRALIS 6 X 4	2008	ZF 16 S 2280 TO	81T41 / P13	82T41 / P13	82T41 / P37
740 S 46 TZ	STRALIS 6 X 4	2010	ZF 16 S 2280 TO	81T41 / P13	82T41 / P13	82T41 / P37
HD 450 S 38T	STRALIS 4 X 2	2006/2007	ZF 16 S 221 OD	81T41 / P13	82T41 / P13	82T41 / P37
HD 450 S 42T	STRALIS 4 X 2	2006/2007	ZF 16 S 221 OD	81T41 / P13	82T41 / P13	82T41 / P37
HD 570 S 38T	STRALIS 6 X 2	2006/2007	ZF 16 S 221 OD	81T41 / P13	82T41 / P13	82T41 / P37
HD 570 S 38T	STRALIS 6 X 2	2008	ZF 16 S 2280 TO	81T41 / P13	82T41 / P13	82T41 / P37
HD 570 S 42T	STRALIS 6 X 2	2006/2007	ZF 16 S 221 OD	81T41 / P13	82T41 / P13	82T41 / P37
HD 740 S 42T	STRALIS 6 X 4	2006	ZF 16 S 221 OD	81T41 / P13	82T41 / P13	82T41 / P37

INTERNA- CIONAL	MODELO	OBS.	TRANSMISSÃO EATON	40 AL/CB/PN EIXO 1''	42 REFOR. PNEUMÁTICA EIXO 1''	70 D/E CB/PN EIXO 1''	70 ACOPL. CB/PN EIXO 13 ESTR 1''	72 D/E PN / MULT. EIXO 1''	72 D/E MULT / ACOPL. PN / 13 ESTR.
4700	14T		FS 5306 A / B	40D18 /...13	42D18 / P13	70..18 /...13	70..18 /...37	72..18 / P13	72..18 / P37
4700	16T		FS 5306 A / B	40D18 /...13	42D18 / P13	70..18 /...13	70..18 /...37	72..18 / P13	72..18 / P37
4700	E 200	2002	FS - 5205 A	40D16 /...13	42D16 / P13	70..16 /...37	70..16 /...37	72D16 / P13	72D16 / P37
4700	16 E 215	2002	FS - 5205 A	40D16 /...13	42D16 / P13	70..16 /...37	70..16 /...37	72D16 / P13	72D16 / P37
4700	E 210	2000	FS 5306 A / B	40D18 /...13	42D18 / P13	70..18 /...13	70..18 /...37	72..18 / P13	72..18 / P37
4900	16T		RT - 8908 LL			70E20 /...13	70E20 /...37		
4900	24T		RT - 8908 LL			70E20 /...13	70E20 /...37		
4900	E 250 6 X 4		RT - 8908 LL			70E20 /...13	70E20 /...37		
4900	E 250	2000	RT - 8908 LL			70E20 /...13	70E20 /...37		
4900	E 270	2002	RT - 8908 LL			70E20 /...13	70E20 /...37		
4900	6 X 4		RT - 8908 LL			70E20 /...13	70E20 /...37		
9200	45 E 380	2002	RTLO (F) 14913 A			70E20 /...13	70E20 /...37		
9200	60 E 405	2002	RTLO (F) 16918 B						
9200	E 405 6 X 4		RTLO (F) 14913 A			70E20 /...13	70E20 /...37		
9800	45 E 380	2002	RTLO (F) 14913 A			70E20 /...13	70E20 /...37		
9800	60 E 405	2002	RTLO (F) 16918 B			70E20 /...13	70E20 /...37		
9800	6 X 4		RTLO 14713 A			70E20 /...13	70E20 /...37		

VOLVO	MODELO	OBS.	TRANSMISSÃO EATON	40 AL/CB/PN EIXO 1''	42 REFOR. PNEUMÁTICA EIXO 1''	70 D/E CB/PN EIXO 1''	70 ACOPL. CB/PN EIXO 13 ESTR	72 D/E PN / MULT. EIXO 1''	72 D/E MULT / ACOPL. PN / 13 ESTR.
VM 17	4 X 2	2005	FT 0906 C	40D18 /...13	42D18 / P13	70..18 /...13	70..18 /...37	72..18 / P13	72..18 / P37
VM 17	4 X 2	2005	FT 0909					82T50 / P13	82T50 / P37
VM 17	4 X 2	2005	FT 0706 C	40D18 /...13	42D18 / P13	70..18 /...13	70..18 /...37	72..18 / P13	72..18 / P37
VM 23	6 X 2	2005	FT 0906 C	40D18 /...13	42D18 / P13	70..18 /...13	70..18 /...37	72..18 / P13	72..18 / P37
VM 23	6 X 2	2005	FT 0706 C	40D18 /...13	42D18 / P13	70..18 /...13	70..18 /...37	72..18 / P13	72..18 / P37
VM 23	6 X 2	2005	FT 0906 C	40D18 /...13	42D18 / P13	70..18 /...13	70..18 /...37	72..18 / P13	72..18 / P37
VM 23	6 X 2	2005	FT 0909					82T50 / P13	82T50 / P37
VM 210		2007A 2009	FT 0706 C	40D18 /...13	42D18 / P13	70..18 /...13	70..18 /...37	72..18 / P13	72..18 / P37
VM 260	6 MARCHAS	2006 A 2009	FT 0906 C	40D18 /...13	42D18 / P13	70..18 /...13	70..18 /...37	72..18 / P13	72..18 / P37
VM 260	9 MARCHAS	2006 A 2009	FT 0909 B					82T50 / P13	82T50 / P37
VM 260	6 X 4	2007/2008	RT 8908 LL			70E20 /...13	70E20 /...37		

VOLVO	MODELO	OBS.	TRANSMISSÃO ZF	81 T PN / COMPACTA EIXO 1''	82 T MULT / ACOPL EIXO 1''	82 T MULT / ACOPL EIXO 13 ESTR
N 10	4 X 2		16 S 130	81T31 / P13	82T31 / P13	82T31 / P37
N 12	6 X 4		16 S 130	81T31 / P13	82T31 / P13	82T31 / P37
N 12	4 X 2		16 S 130	81T31 / P13	82T31 / P13	82T31 / P37
FM 11 370	6 X 2	2009	VT 2214 B	81T51 / P13	82T51 / P13	82T51 / P37
FM 11 370	4 X 2 T	2009	VT 2214 B	81T51 / P13	82T51 / P13	82T51 / P37
FM 12	4 X 2	2005	VT 2214	81T51 / P13	82T51 / P13	82T51 / P37
FM 12	6 X 2	2005	VT 2214	81T51 / P13	82T51 / P13	82T51 / P37
NH 12 380	6 X 4		SR 1900	81T51 / P13	82T51 / P13	82T51 / P37
FH 12	4 X 2	2005	VT 2214 B	81T51 / P13	82T51 / P13	82T51 / P37
FH 12	4 X 2	2005	VT 2514 B	81T51 / P13	82T51 / P13	82T51 / P37
FH 12	4 X 2	2005	VT 2412 B	81T51 / P13	82T51 / P13	82T51 / P37
FH 12	6 X 2	2005	VT 2214 B	81T51 / P13	82T51 / P13	82T51 / P37
FH 12	6 X 2	2005	VT 2514 B	81T51 / P13	82T51 / P13	82T51 / P37
FH 400	4 X 2	2007 A 2009	VT 2214 B	81T51 / P13	82T51 / P13	82T51 / P37
FH 400	6 X 4	2007/2008	VT 2214 B	81T51 / P13	82T51 / P13	82T51 / P37
FM 400	8 X 4	2007/2008	VT 2214 B	81T51 / P13	82T51 / P13	82T51 / P37
FM 400	6 X 4	2007/2008	VT 2214 B	81T51 / P13	82T51 / P13	82T51 / P37
FH 440	4 X 2	2007/2008	VT 2214 B	81T51 / P13	82T51 / P13	82T51 / P37
FH 440	6 X 4	2007 A 2009	VT 2214 B	81T51 / P13	82T51 / P13	82T51 / P37
FM 440	8 X 4	2007/2008	VT 2214 B	81T51 / P13	82T51 / P13	82T51 / P37
FM 440	6 X 4	2009	VT 2514 B	81T51 / P13	82T51 / P13	82T51 / P37
FM 440	6 X 4	2007/2008	VT 2514 B	81T51 / P13	82T51 / P13	82T51 / P37
FH 480	4 X 2	2007/2008	VT 2514 B	81T51 / P13	82T51 / P13	82T51 / P37
FH 480	6 X 4	2007/2008	VT 2514 B	81T51 / P13	82T51 / P13	82T51 / P37
FM 480	8 X 4	2007 A 2009	VT 2514 B	81T51 / P13	82T51 / P13	82T51 / P37
FM 480	6 X 4	2007/2008	VT 2514 B	81T51 / P13	82T51 / P13	82T51 / P37
FM 480	10 X 4	2008 A 2009	VT 2514 B	81T51 / P13	82T51 / P13	82T51 / P37
FH 520	4 X 2	2008 A 2009	VT 2514 B	81T51 / P13	82T51 / P13	82T51 / P37
FH 520	6 X 4	2007/2008	VT 2514 B	81T51 / P13	82T51 / P13	82T51 / P37
FH 400	6 X 2	2009	ATO 2512 C	81T52 / P13	82T52 / P13	82T52 / P37
FH 400		2009	ATO 2512 C	81T52 / P13	82T52 / P13	82T52 / P37
FH 400	6 X 2	2009	VT 2214 B	81T51 / P13	82T51 / P13	82T51 / P37
FH 400	6 X 2	2009	VTO 2214 B	81T51 / P13	82T51 / P13	82T51 / P37
FH 400	6 X 2	2007/2008	VT 2214 B	81T51 / P13	82T51 / P13	82T51 / P37
FH 440	6 X 2	2009	VTO 2214 B	81T51 / P13	82T51 / P13	82T51 / P37
FH 440	6 X 2	2009	VT 2214 B	81T51 / P13	82T51 / P13	82T51 / P37
FH 440	6 X 2	2009	VTO 2514 B	81T51 / P13	82T51 / P13	82T51 / P37
FH 440	6 X 2	2009	VT 2514 B	81T51 / P13	82T51 / P13	82T51 / P37
FH 440	6 X 2	2009	ATO 2512 C	81T52 / P13	82T52 / P13	82T52 / P37
FH 440	6 X 2	2009	ATO 2512 C	81T52 / P13	82T52 / P13	82T52 / P37
FH 440	6 X 2	2007	VT 2214 B	81T51 / P13	82T51 / P13	82T51 / P37
FH 480	6 X 2	2007	VT 2214 B	81T51 / P13	82T51 / P13	82T51 / P37
FH 480	6 X 2	2009	ATO 2512 C	81T52 / P13	82T52 / P13	82T52 / P37

VOLVO	MODELO	OBS.	TRANSMISSÃO ZF	81 T	82 T	82 T
				PN / COMPACTA EIXO 1"	MULT / ACOPL EIXO 1"	MULT / ACOPL EIXO 13 ESTR
FH 480		2009	VTO 2514 B	81T51 / P13	82T51/ P13	82T51 / P37
FH 480	6 X 2	2009	VT 2514 B	81T51 / P13	82T51/ P13	82T51 / P37
FH 520		2009	VTO 2514 B	81T51 / P13	82T51/ P13	82T51 / P37
FH 520	6 X 2	2009	VT 2514 B	81T51 / P13	82T51/ P13	82T51 / P37
FH 520		2009	ATO 2512 C	81T52 / P13	82T52/ P13	82T52 / P37
FH 520	6 X 2	2007	VT 2214 B	81T51 / P13	82T51/ P13	82T51 / P37
NH 12	4 X 2	2005	VT 2214 B	81T51 / P13	82T51/ P13	82T51 / P37
NH 12	4 X 2	2005	VT 2514 B	81T51 / P13	82T51/ P13	82T51 / P37
NH 12	4 X 2	2005	VT 2412 B	81T51 / P13	82T51/ P13	82T51 / P37
NH 12	6 X 2	2005	VT 2214 B	81T51 / P13	82T51/ P13	82T51 / P37
NH 12	6 X 2	2005	VT 2514 B	81T51 / P13	82T51/ P13	82T51 / P37
FM 10320	4 X 2		ZT 1816	81T31 / P13	82T31/ P13	82T31 / P37
FM 12340		2002	ZT 1816	81T31 / P13	82T31/ P13	82T31 / P37
VM 310		2006	SR 1900	81T51 / P13	82T51/ P13	82T51 / P37
VM 310	6 X 4 R	2009	VT 2214 B	81T51 / P13	82T51/ P13	82T51 / P37
VM 310		2007 A 2009	VT 2214 B	81T51 / P13	82T51/ P13	82T51 / P37
NH 12380		2001 A 2002	ZT 1816	81T31 / P13	82T31/ P13	82T31 / P37
FH 12380		2001 A 2002	ZT 1816	81T31 / P13	82T31/ P13	82T31 / P37
FH 12380		2001 A 2002	ZT 1816	81T31 / P13	82T31/ P13	82T31 / P37
FM 12380	6 X 4		SR 1900	81T51 / P13	82T51/ P13	82T51 / P37
NH 12420		2001 A 2002	SR 1900	81T51 / P13	82T51/ P13	82T51 / P37
NH 12420	6 X 2		SR 1900	81T51 / P13	82T51/ P13	82T51 / P37
NH 12420	6 X 4		SR 1900	81T51 / P13	82T51/ P13	82T51 / P37
FH 12420		2001 A 2002	SR 1900	81T51 / P13	82T51/ P13	82T51 / P37
FH 12420	6 X 4		SR 1900	81T51 / P13	82T51/ P13	82T51 / P37

Pioneira na Fabricação
de Tomadas de Força

