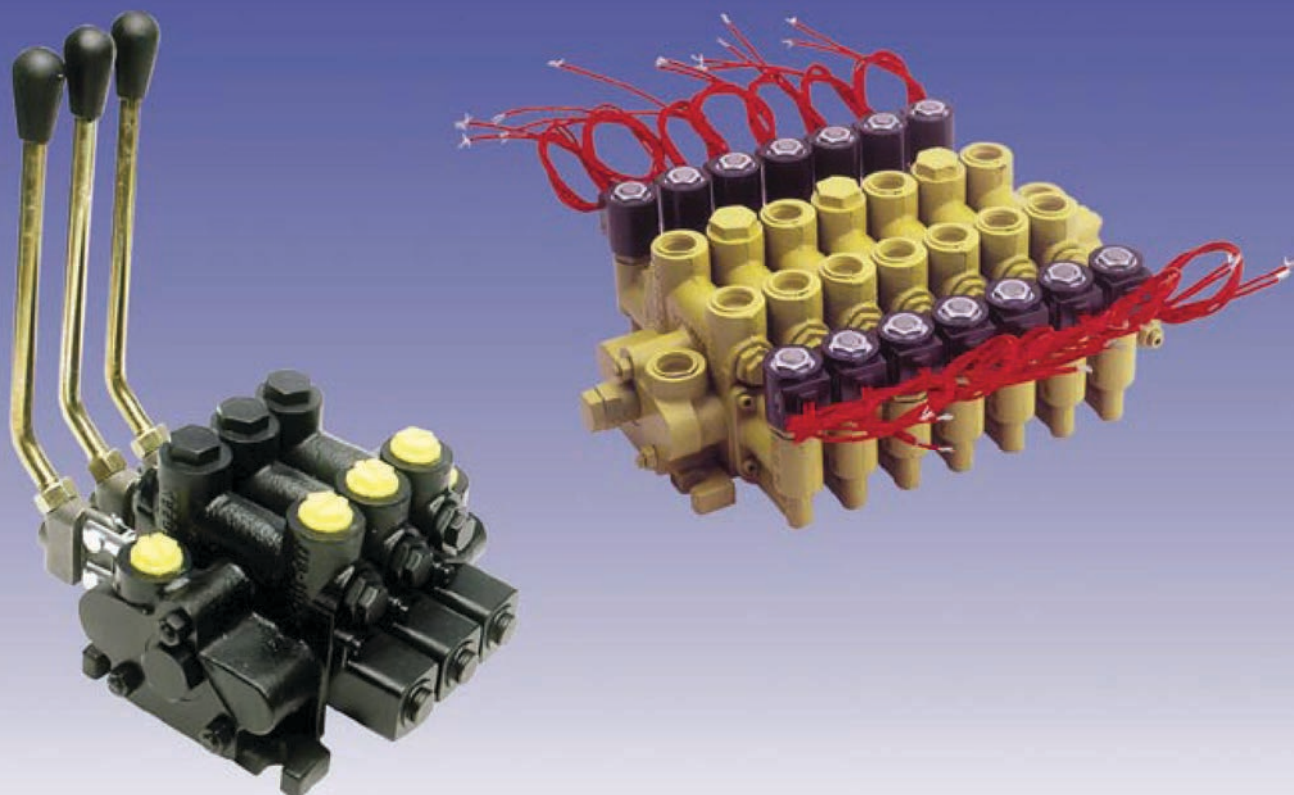


Comando Direcional Múltiplo Séries ML15 e MD15

Catálogo HY-2007 BR

Operação manual, remota e elétrica



Termo de garantia

A Parker Hannifin Ind. e Com. Ltda, Divisão Hidráulica, doravante denominada simplesmente Parker, garante os seus produtos pelo prazo de 12 (doze) meses, incluído o da garantia legal (primeiros 90 dias), contados a partir da data de seu faturamento, desde que instalados e utilizados corretamente, de acordo com as especificações contidas em catálogos ou manuais ou, ainda, nos desenhos aprovados pelo cliente quando tratar-se de produto desenvolvido em caráter especial para uma determinada aplicação.

Abrangência desta garantia

A presente garantia contratual abrange apenas e tão somente o conserto ou substituição dos produtos defeituosos fornecidos pela Parker. A Parker não garante seus produtos contra erros de projeto ou especificações executadas por terceiros.

A presente garantia não cobre nenhum custo relativo à desmontagem ou substituição de produtos que estejam soldados ou afixados de alguma forma em veículos, máquinas, equipamentos e sistemas.

Esta garantia não cobre danos causados por agentes externos de qualquer natureza, incluindo acidentes, falhas com energia elétrica, uso em desacordo com as especificações e instruções, uso indevido, negligência, modificações, reparos e erros de instalação ou testes.

Limitação desta garantia

A responsabilidade da Parker em relação a esta garantia, ou sob qualquer outra garantia expressa ou implícita, está limitada ao conserto ou substituição dos produtos, conforme acima mencionado.



ADVERTÊNCIA

**SELEÇÃO IMPRÓPRIA, FALHA OU USO IMPRÓPRIO DOS PRODUTOS
DESCRITOS NESTE CATÁLOGO PODEM CAUSAR MORTE,
DANOS PESSOAIS E/OU DANOS MATERIAIS.**

As informações contidas neste catálogo da Parker Hannifin Ind. e Com. Ltda. e seus distribuidores autorizados, fornecem opções de produtos para aplicações por usuários que tenham habilidade técnica. É importante que você analise os aspectos de sua aplicação, incluindo consequências de qualquer falha e revise as informações que dizem respeito ao produto contidos neste catálogo.

Devido à variedade de condições de operações e aplicações para estes produtos, o usuário, através de sua própria análise e teste, é o único responsável para fazer a seleção final dos produtos e também para assegurar que o desempenho, a segurança da aplicação e os cuidados especiais requeridos sejam atingidos.

Os produtos aqui descritos com suas características, especificações e desempenhos são objetos de mudança pela Parker Hannifin Ind. e Com. Ltda., a qualquer hora, sem prévia notificação.

Índice

• Comando Direcional Múltiplo ML15

<i>Características Técnicas</i>	2
<i>Especificações</i>	2
<i>Características de Performance</i>	3
<i>Dados Operacionais do Circuito</i>	3
<i>Corpo de Admissão</i>	4
<i>Corpo de Admissão Intermediário</i>	5
<i>Corpo de Descarga</i>	6
<i>Corpo Central</i>	7
<i>Acionamento da Haste</i>	8
<i>Tipo de Haste</i>	8
<i>Extensão da Haste</i>	8
<i>Alavanca</i>	8
<i>Ação da haste/Posicionador da Haste</i>	9
<i>Gabarito de Codificação</i>	10
<i>Dimensões</i>	12
<i>Acessórios e Componentes</i>	14
<i>Ficha de Comando para Montagem</i>	15

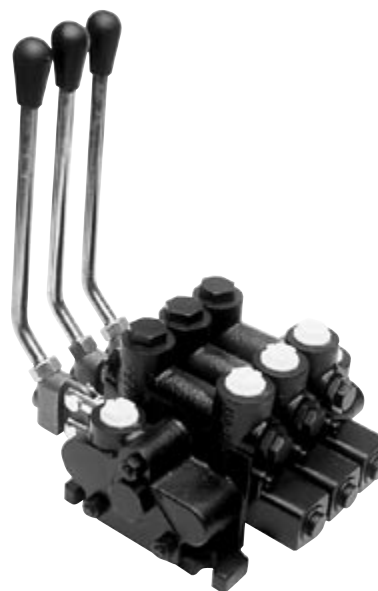
• Comando Direcional Múltiplo Eletrificado MD15

<i>Características Técnicas</i>	16
<i>Especificações</i>	16
<i>Dados Operacionais do Circuito</i>	17
<i>Gabarito de Codificação</i>	19
<i>Dimensões</i>	21
<i>Acessórios e Componentes</i>	22
<i>Ficha de Comando para Montagem</i>	23

Comando Direcional Múltiplo ML15

Características Técnicas

Pressão Nominal	210 bar (para admissão, tomadas de cilindro e níquel de passagem de pressão) 34,5 bar (para as tomadas de tanque)
Vazão Nominal	57 l/min
Faixa de Ajuste das Válvulas de Alívio	35 a 210 bar
Relação Abertura da Válvula de Retenção Pilotada	2,8:1
Vazamento pela Tomada de Cilindro (Cil. → T)	10 ml/min máximo @ 70 bar @ 32 cSt
Acionamento Hidráulico Remoto	Pressão piloto para iniciar o deslocamento da haste = 3,5 bar Pressão piloto para manter a haste totalmente acionada (fim de curso) = 22,5 bar
Temperatura	Sob condições normais de operação contínua, a temperatura do fluido não deve exceder a 55°C. A temperatura não deve exceder, em quaisquer condições, a 71°C
Óleo Recomendado	Utilize óleo mineral de alta qualidade, com viscosidade de 60 SSU (10 cSt) a 1000 SSU (216 cSt) à temperatura de operação
Filtração Recomendada	ISO 4406 classe 18/15 ou melhor
Vedações	Buna-N: padrão Viton: são disponíveis sob prévia consulta à fábrica
Posição Montagem	Qualquer uma, sem restrições
Modificações	Consulte a fábrica para desvios em relação a essas especificações
Peso	Corpo de admissão: 1,3 kg Corpo de descarga: 1,4 Kg Corpo central alto (com acessórios): 2,4 Kg Corpo central baixo (sem acessórios): 1,7 Kg

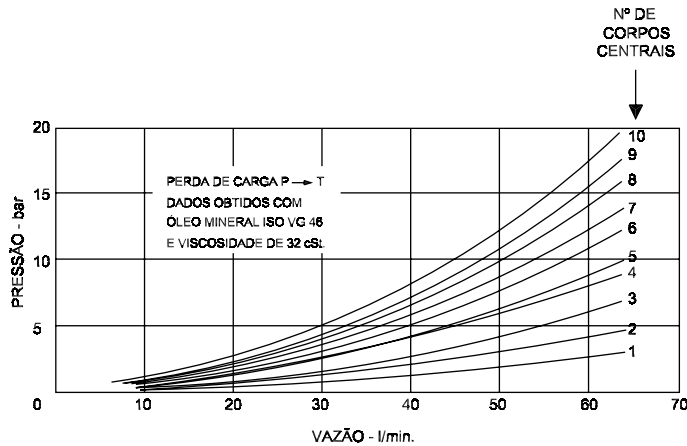


Especificações

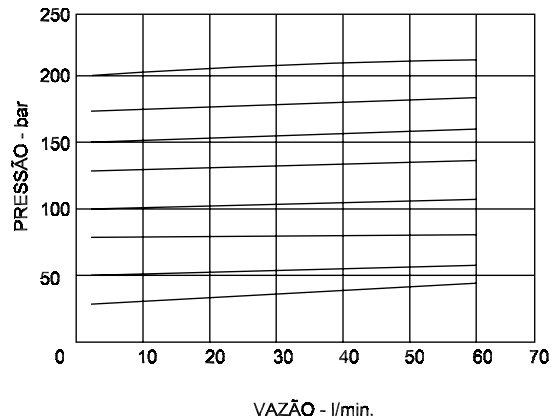
- Construção modular;
- Baixa perda de carga pelo centro aberto e tomadas de trabalho;
- Reduzido vazamento de cilindro para tanque;
- De 1 até 10 corpos centrais por comando;
- Corpos centrais e hastes intercambiáveis no campo;
- Várias posições de montagem;
- Acessórios e hastes disponíveis para diversas aplicações.
- Válvulas de alívio e acessórios dimensionados para "vazão total";
- Reduzido espaço de instalação;
- Operação manual, hidráulica, remota ou elétrica num mesmo comando.

Características de Performance

Perda de carga por números de corpos centrais em um comando ML15



Variação da pressão regulada em relação à vazão aplicada na válvula de alívio pilotada



Dados Operacionais do Circuito

Conceito de corpo modular

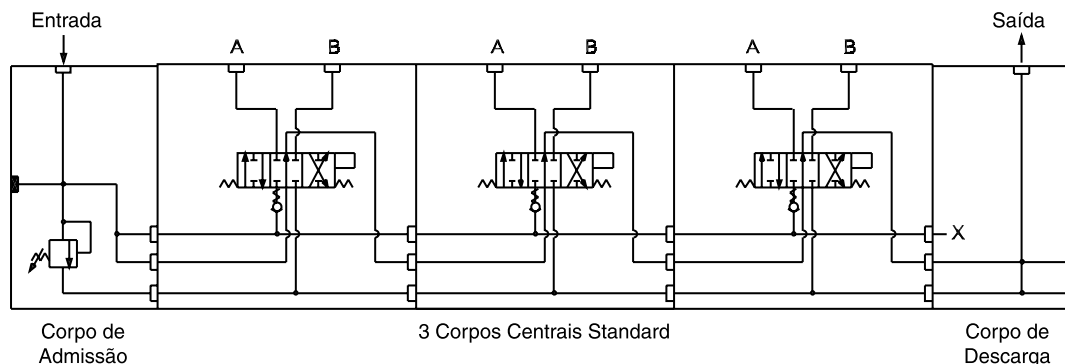
O Comando Direcional Múltiplo, Modelo ML15 pode ser composto de até dez corpos centrais, mais um corpo de admissão e um de descarga. Todos interligados por três tirantes de fixação. Estes corpos centrais são disponíveis em diversas configurações quanto ao circuito de distribuição.

Os corpos centrais podem ser removidos ou trocados, pois permitem uma grande flexibilidade de montagem e manutenção graças ao seu conceito de Válvula Modular. Este conceito modular dos Comandos ML15 ajuda e expande as aplicações nos mercados Mobile e Industrial.

Circuito paralelo

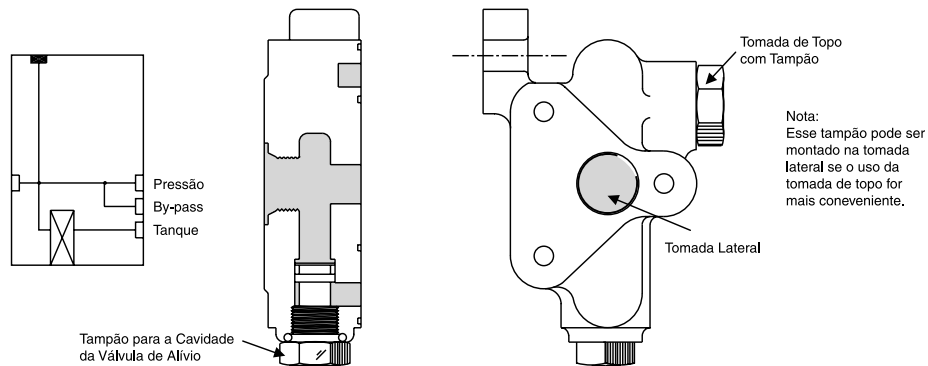
A Válvula Direcional de Operação Manual, Modelo ML15, dispõe de circuito paralelo, tendo *bypass* aberto na posição centrada. A configuração do *bypass* fornece um fluxo de óleo livre, do corpo de admissão para o corpo de descarga, quando os corpos centrais não são utilizados.

Uma válvula de retenção de carga é utilizada em cada corpo central para prevenir a interação entre as funções.



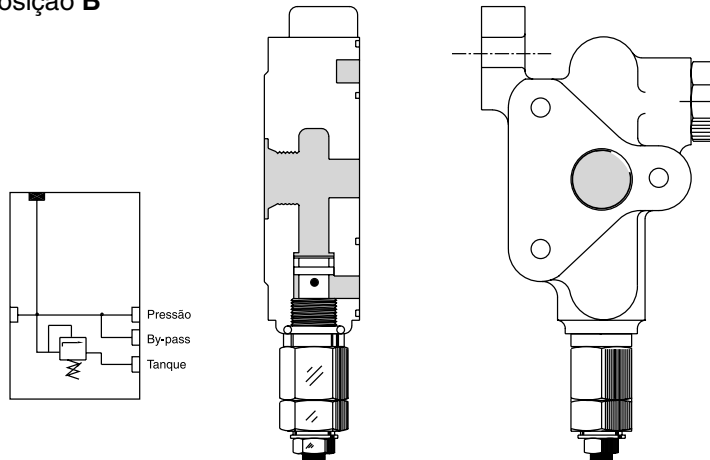
Corpo de Admissão

Corpo de admissão sem válvula de alívio



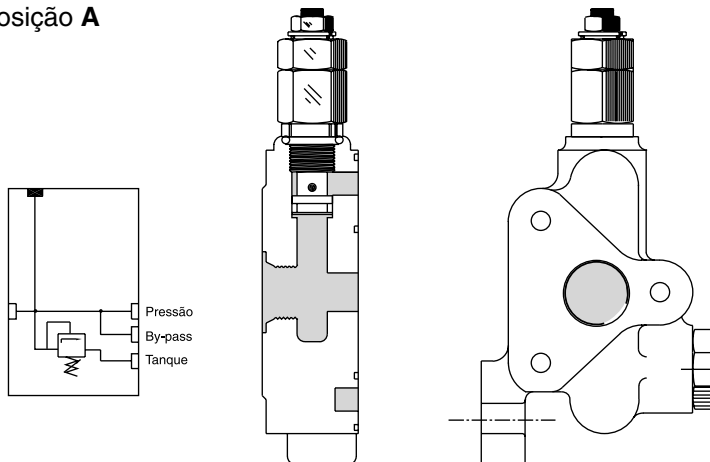
Corpo de admissão com válvula de alívio

Válvula de alívio na posição B



Corpo de admissão com válvula de alívio

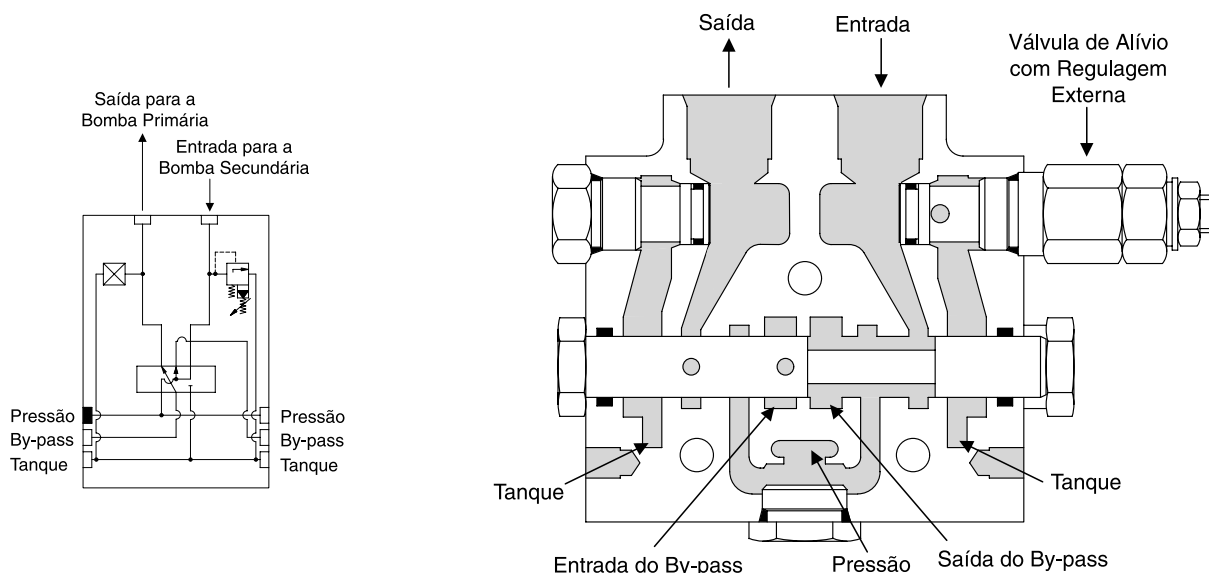
Válvula de alívio na posição A



Nota: O corpo de admissão ML15 sempre possui as seguintes furações: tomada de admissão lateral, tomada de admissão de topo e cavidade para válvula de alívio. Dependendo da necessidade do usuário, as mesmas podem ser fechadas ou não com tampão. Veja a seção "Gabarito de Codificação".

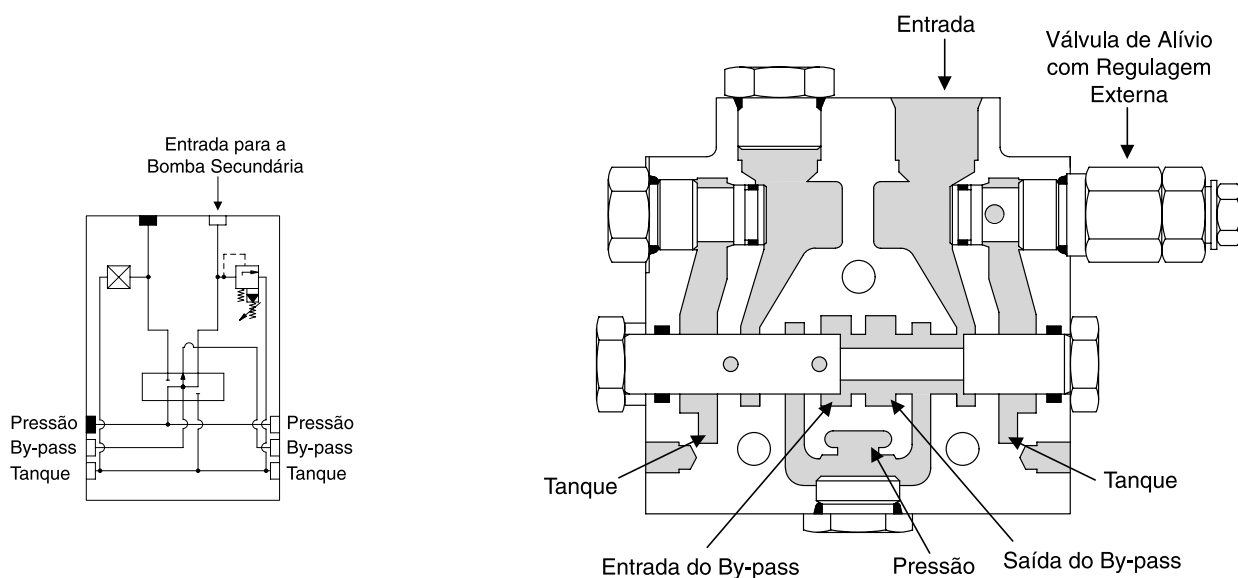
Corpo de Admissão Intermediário

Corpo de admissão/descarga - Código S



O Corpo de Admissão/Descarga Intermediário, separa o fluxo do óleo entre os corpos centrais anteriores e posteriores, permitindo a formação de dois circuitos com vazão e pressão diferentes dentro de um mesmo comando. Os corpos centrais anteriores são supridos pela bomba primária e os posteriores pela bomba secundária. A linha de tanque dos corpos centrais anteriores e posteriores é comum e dirige o óleo de retorno das mesmas para o corpo de descarga. A saída da bomba primária pode ser utilizada para pressurizar outros circuitos.

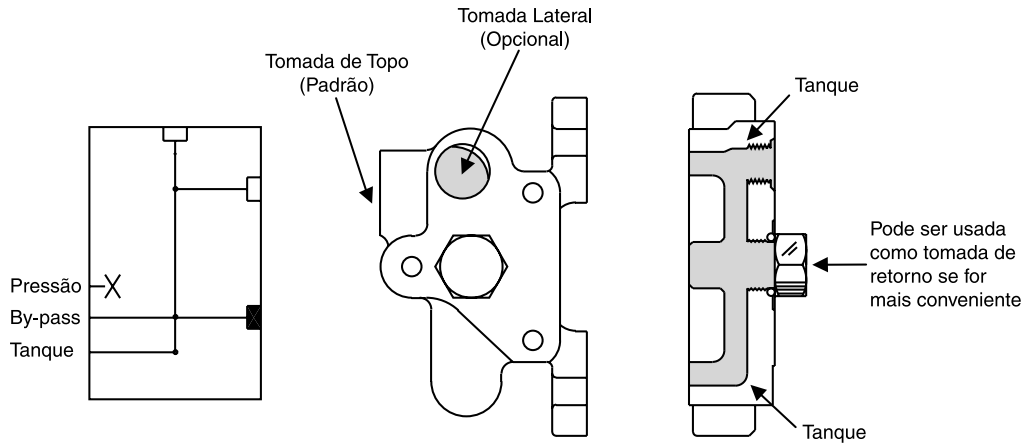
Corpo de admissão para somar vazões (combinação de vazão) - Código C



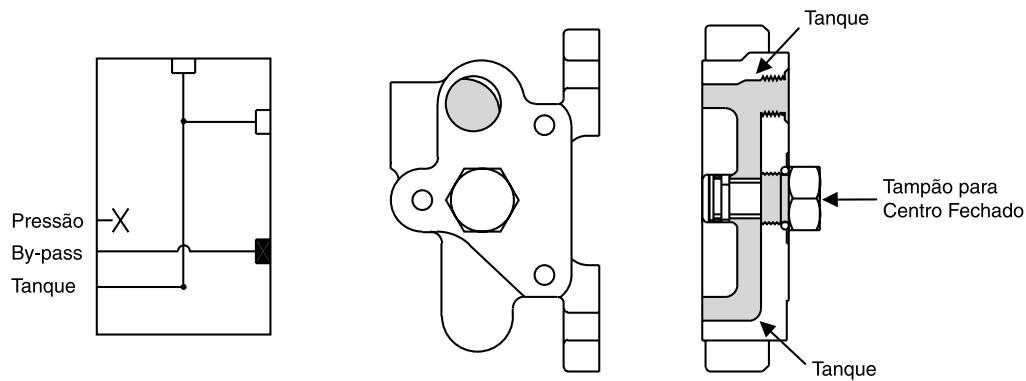
O Corpo de Admissão para somar vazões permite a manutenção de dois níveis de vazão dentro de um mesmo comando. Os corpos centrais anteriores ao corpo são supridos pela bomba primária e os posteriores pela bomba primária mais a secundária (soma de vazões). A soma de vazões somente é possível quando os corpos centrais anteriores não estão sendo utilizados. A linha de tanque dos corpos centrais anteriores e posteriores é comum e dirige o óleo de retorno dos mesmos para o corpo de descarga. A vazão total não deve exceder a vazão nominal do comando (57 l/min).

Corpo de Descarga

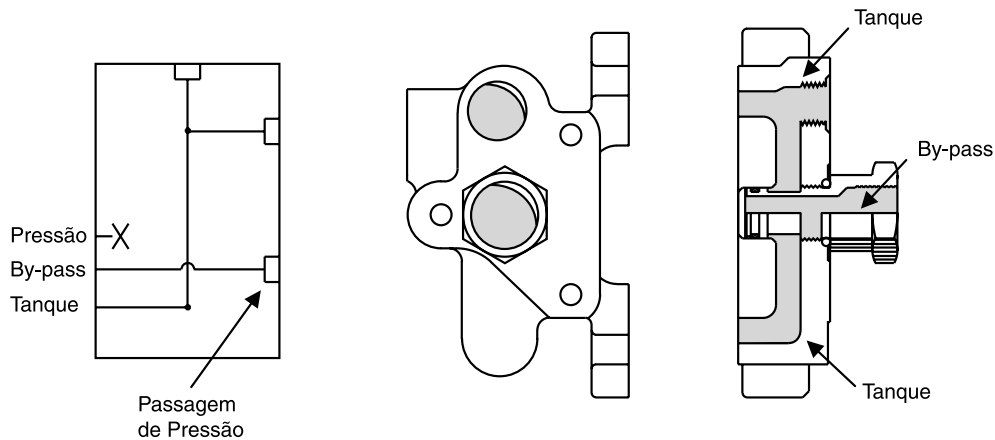
Centro aberto - Código O



Centro fechado - Código C



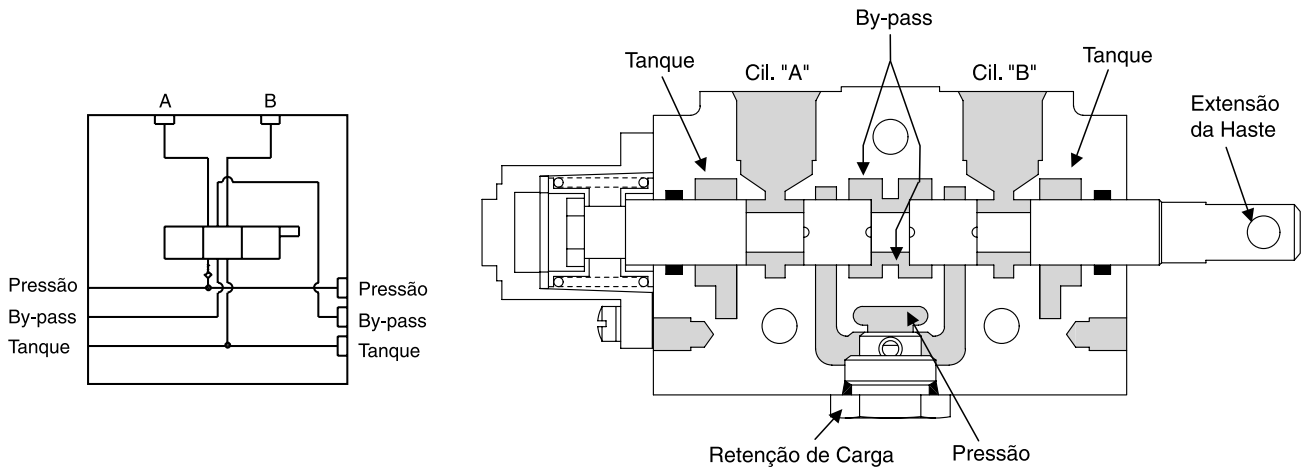
Com nípel de passagem de pressão - Código N, P, F, G, J e K



Nota: O corpo de descarga ML15 sempre possui furações para tomada de descarga de topo e cavidade para nípel de passagem de pressão. Uma tomada de descarga lateral pode ser furada se necessária. Veja a seção "Gabarito de Codificação".

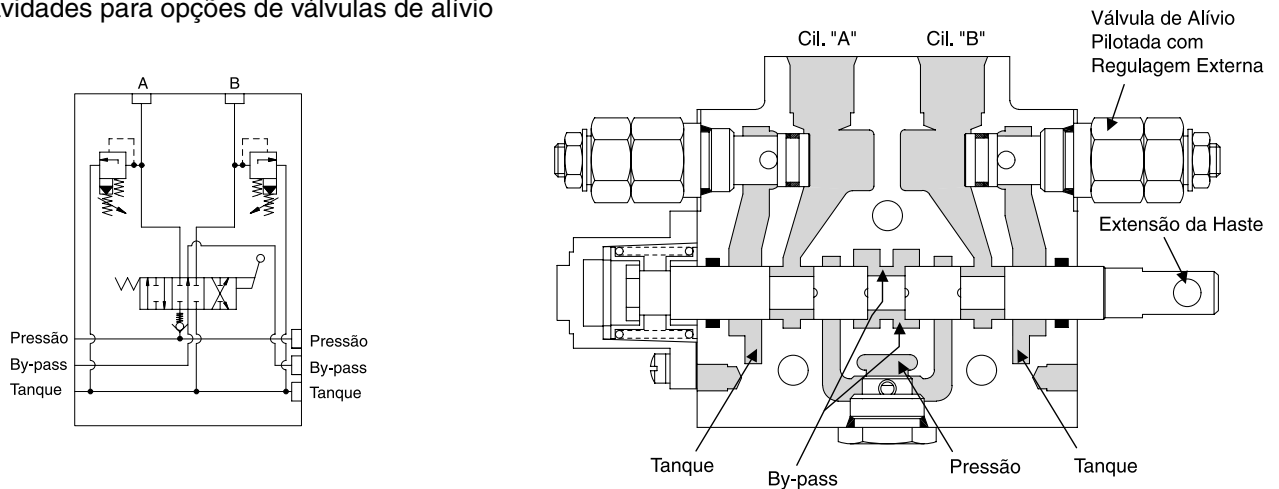
Corpo Central

Corpo baixo - Código S



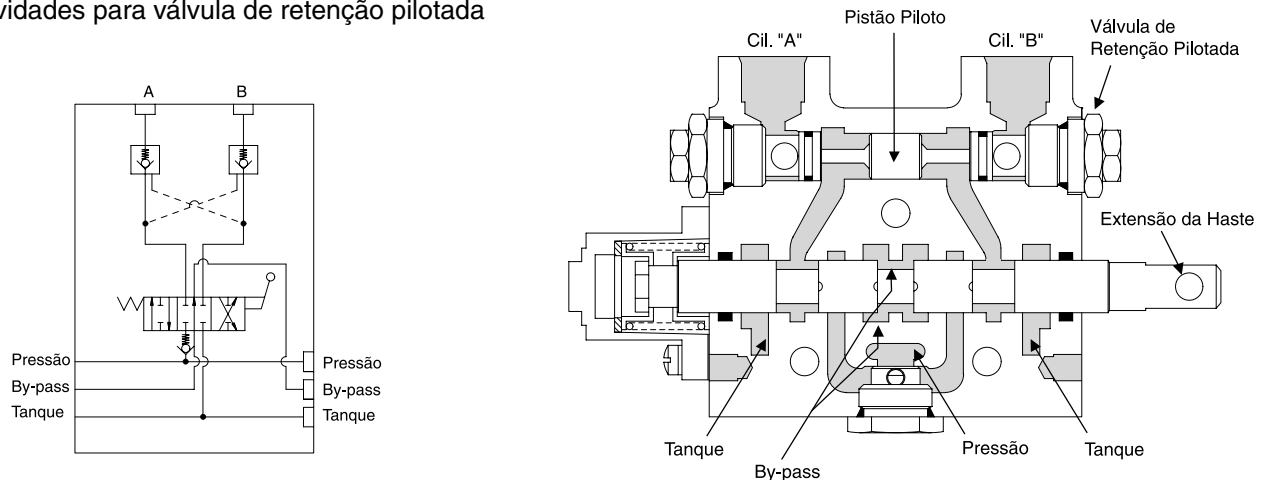
Corpo alto - Código R

Com cavidades para opções de válvulas de alívio



Corpo Alto - Código L

Com cavidades para válvula de retenção pilotada

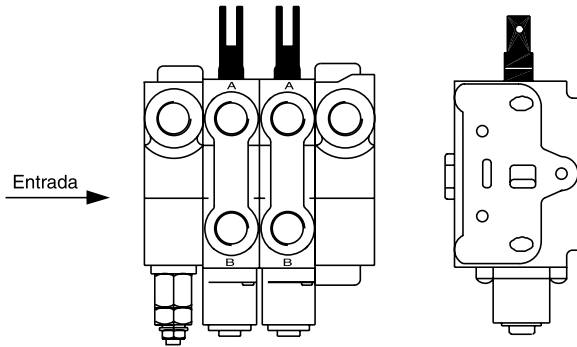


Nota: A extensão da haste pode ser montada no lado da tomada de cilindro "A" ou no lado da tomada de cilindro "B". Veja a seção "Gabarito de Codificação". A tomada de cilindro "A" fica à esquerda quando o comando é visto pelo lado do corpo de admissão.

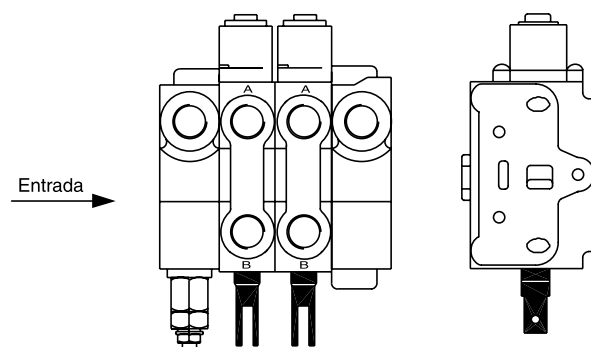
Acionamento da Haste

Posição da extensão da haste/alavanca

Lado A

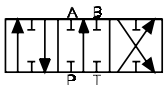


Lado B

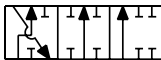


Tipo de Haste

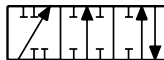
Código A
 haste de quatro vias
 com as tomadas
 bloqueadas nas
 posição central



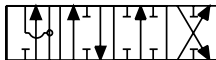
Código D
 haste de três vias
 com "B" bloqueado
 e descarga livre
 em "B"



Código E
 haste de três vias
 com "A" bloqueado
 e descarga livre
 em "A"

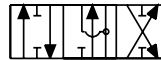


Código F
 haste com float
 na quarta posição



**sob consulta à fábrica*

Código J
 haste de quatro vias
 com as tomadas
 abertas para tanque
 na posição central



Código *R
 para circuito
 regenerativo



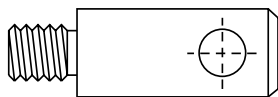
Código W
 haste de quatro
 vias com centro
 aberto (com
 estrangulamento)



Extensão da Haste

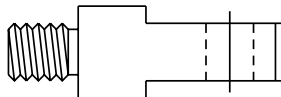
Código R

Sem entalhe



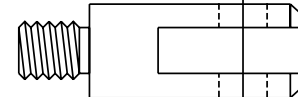
Código M

Entalhe macho



Código F

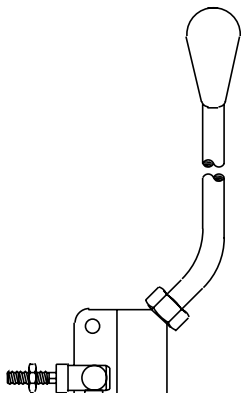
Entalhe fêmea



Alavanca

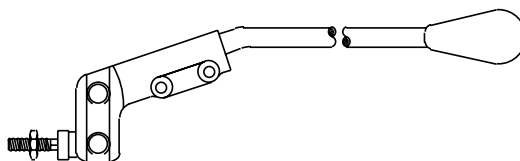
Código H

Padrão



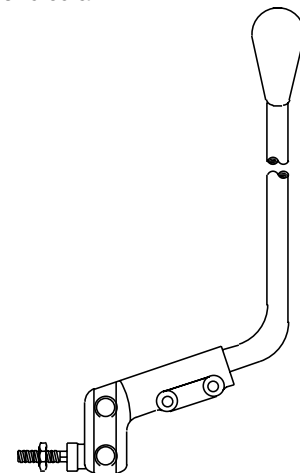
Código V

Paralela



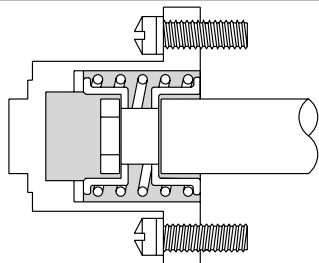
Código P

Perpendicular



Ação da Haste/Posicionador da Haste

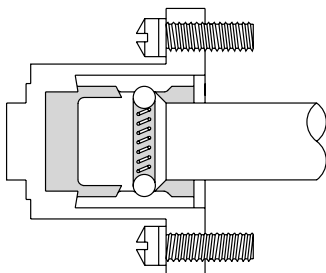
Centrado por mola - Código C



Simbologia



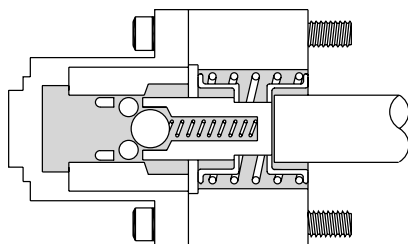
Detente nas três posições - Código D



Simbologia



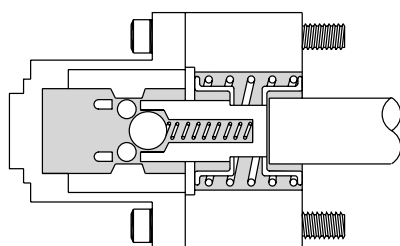
Centrado por mola com detente em uma posição - Código E ou F



Simbologia



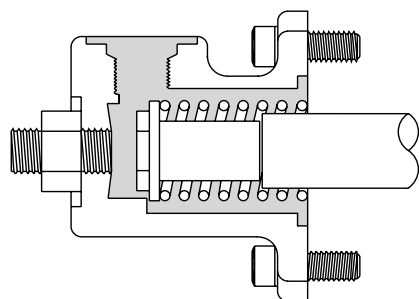
Centrado por mola com detente nas duas posições - Código G



Simbologia



Controle hidráulico remoto - Código R



Simbologia

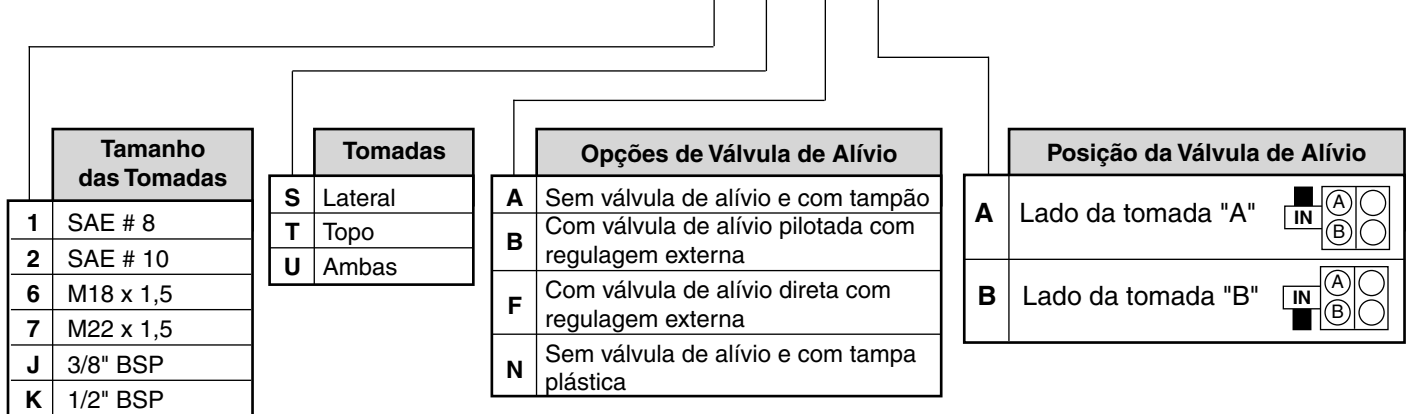


Nota: O controle hidráulico remoto requer a montagem de um posicionador em cada lado da haste.

Gabarito de Codificação

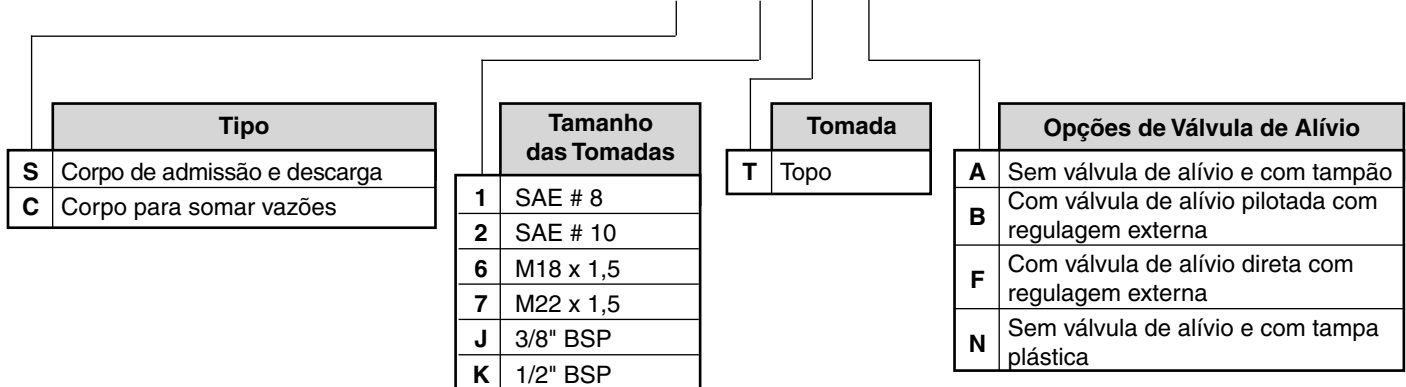
Corpo de admissão

ML 15 P -



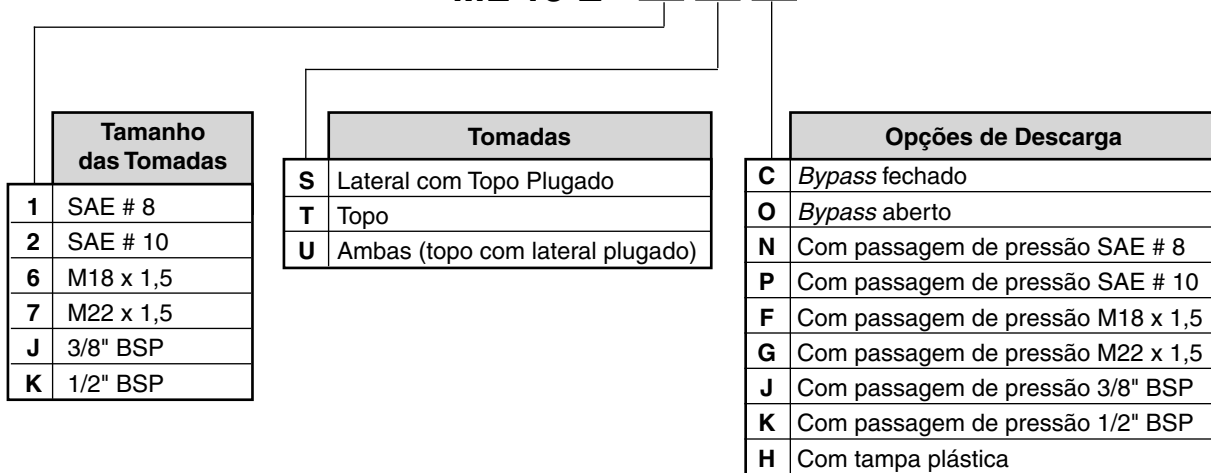
Corpo de admissão intermediário

ML 15 -



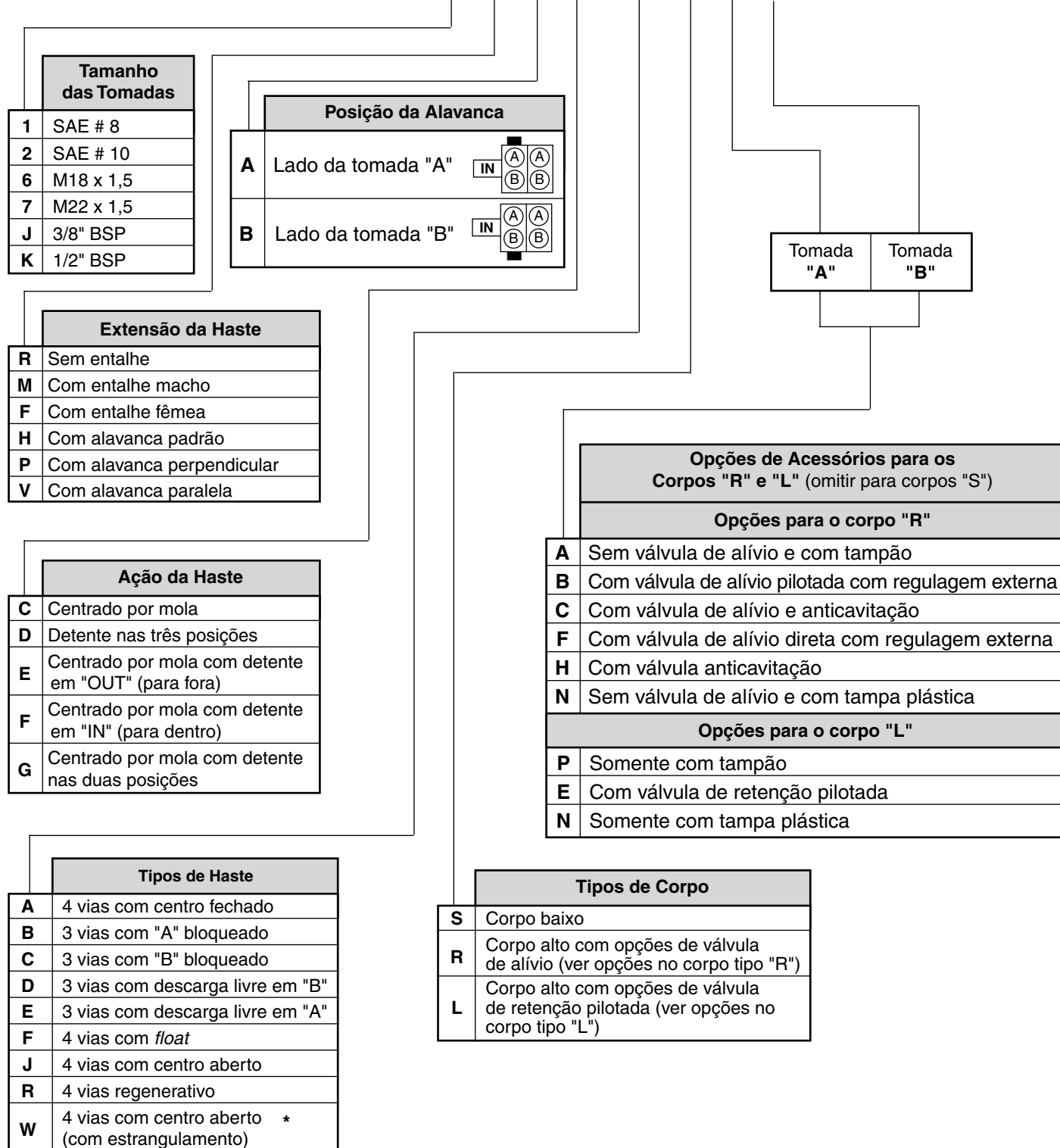
Corpo de Descarga (Para Comando Manual)

ML 15 E -



Corpo de Central (Para Comando Manual)

ML 15 W -

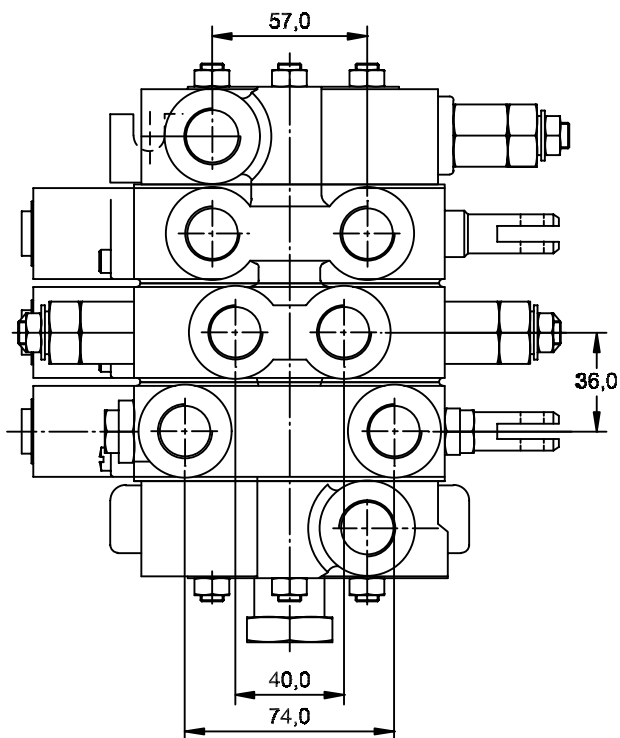
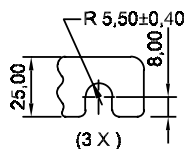
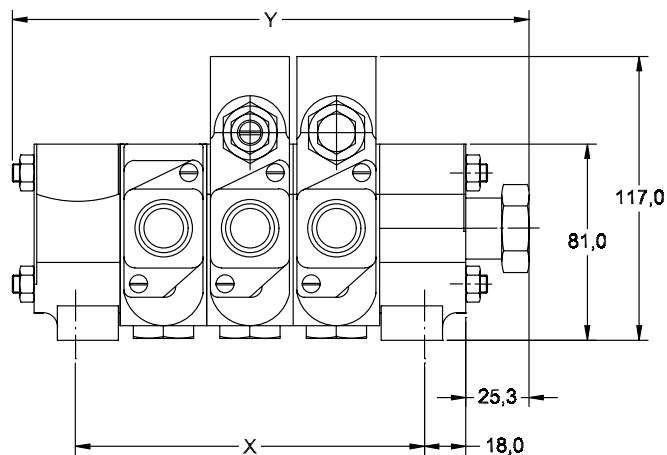
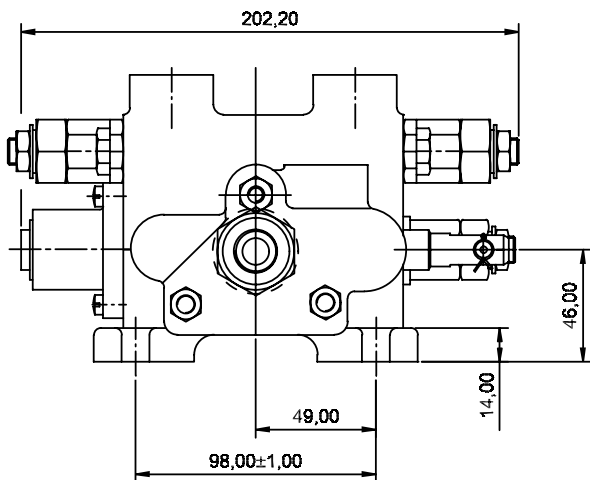


* Consultar à fábrica.

Nota: Hastes Especiais, Sob Consulta à Fábrica.

Dimensões

Conjunto Típico



* N° de corpos	X	Y
3	72,0 ± 0,7	126,0 ± 1,0
4	108,0 ± 0,8	162,0 ± 1,0
5	144,0 ± 1,0	198,0 ± 1,0
6	180,0 ± 1,1	234,0 ± 1,0
7	216,0 ± 1,2	270,0 ± 1,0
8	252,0 ± 1,3	306,0 ± 1,0
9	288,0 ± 1,4	342,0 ± 1,0
10	324,0 ± 1,6	378,0 ± 1,0
11	360,0 ± 1,7	414,0 ± 1,0
12	396,0 ± 1,8	450,0 ± 1,0

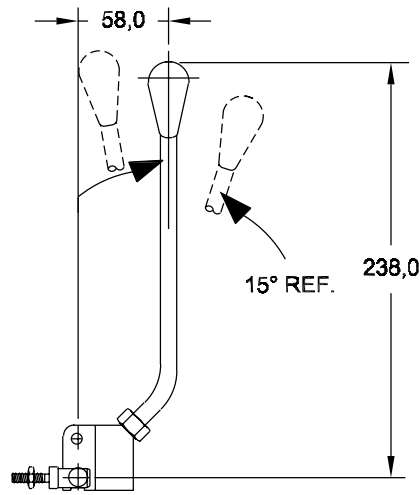
* Corresponde à quantidade total de corpos incluindo admissão central, e descarga.

Nota:

Identificação das tomadas de cilindros: tomada "A" fica à esquerda quando o comando é visto pelo lado do corpo de admissão.

Alavanca**Padrão**

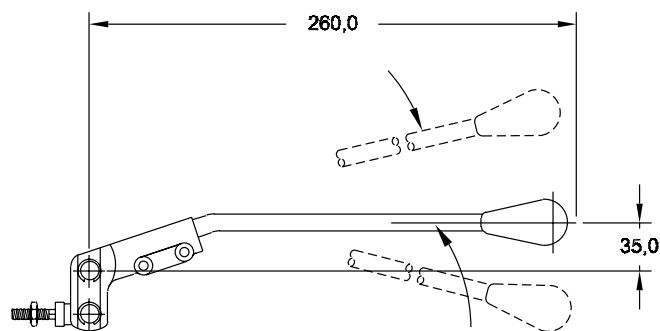
Código para alavanca avulsa: LVR 15 HDA



Nota: A representação pontilhada corresponde a alavanca acionada

Paralela

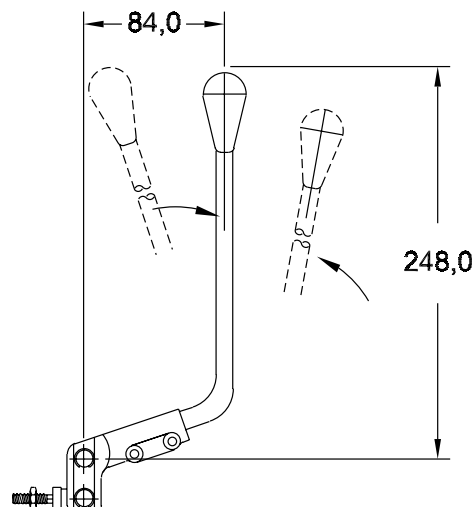
Código para alavanca avulsa: LVR 15-30



Nota: A representação pontilhada corresponde a alavanca acionada

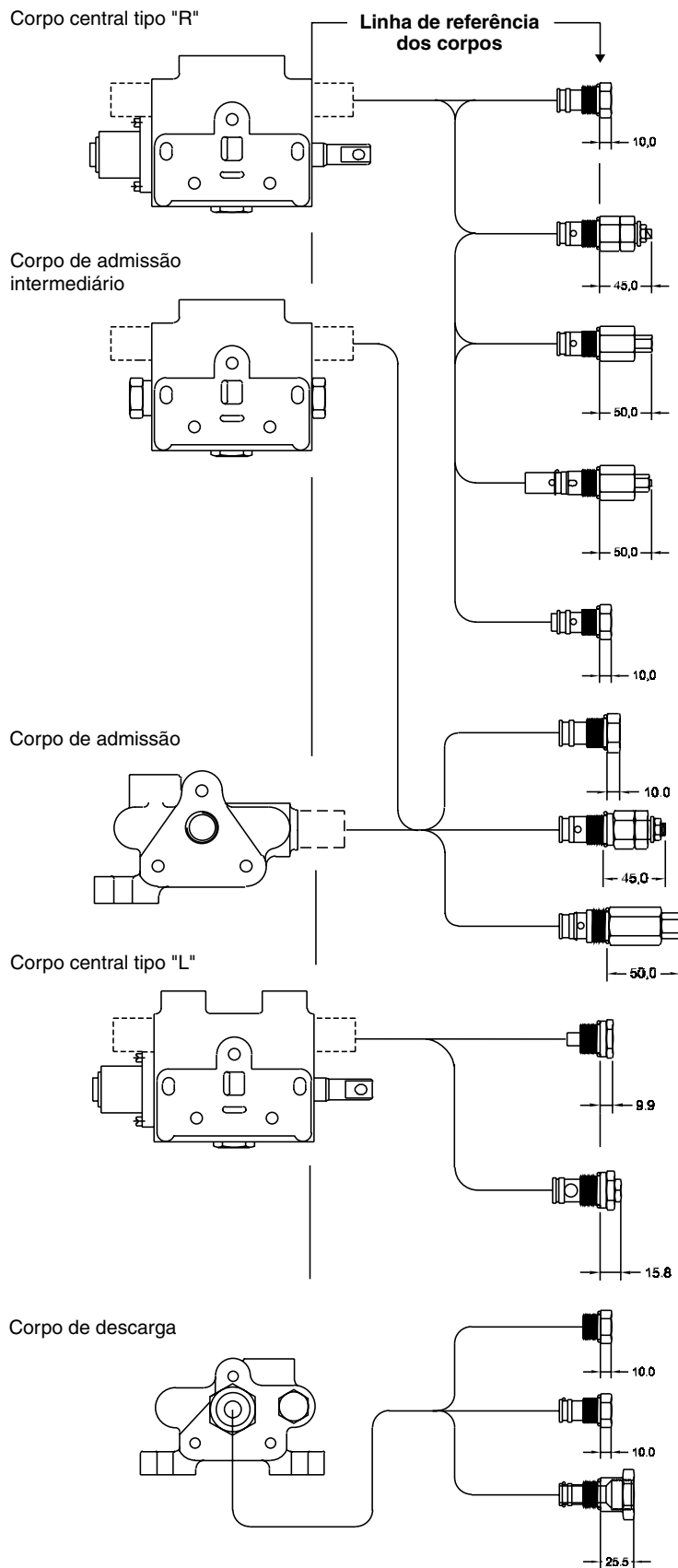
Perpendicular

Código para alavanca avulsa: LVR 15-60



Nota: A representação pontilhada corresponde a alavanca acionada.

Acessórios e Componentes



Opções de válvula de alívio e tampões nos corpos de admissão e central

Código A

Tampão para a cavidade da válvula de alívio

Código B

Válvula de alívio pilotada com regulagem externa

Código F

Válvula de alívio direta com regulagem externa

Código C

Válvula de alívio e anticavitação

Código H

Válvula de anticavitação

Código A

Tampão para a cavidade da válvula de alívio

Código B

Válvula de alívio pilotada com regulagem externa

Código F

Válvula de alívio direta com regulagem externa

Opções de válvulas de retenção pilotada e tampão para o corpo central

Código P

Tampão para a cavidade da válvula de retenção pilotada.

Código E

Válvula de retenção pilotada

Opções de nípeis de passagem de pressão e tampões para o corpo de descarga

Código O

Tampão para centro aberto


Código C

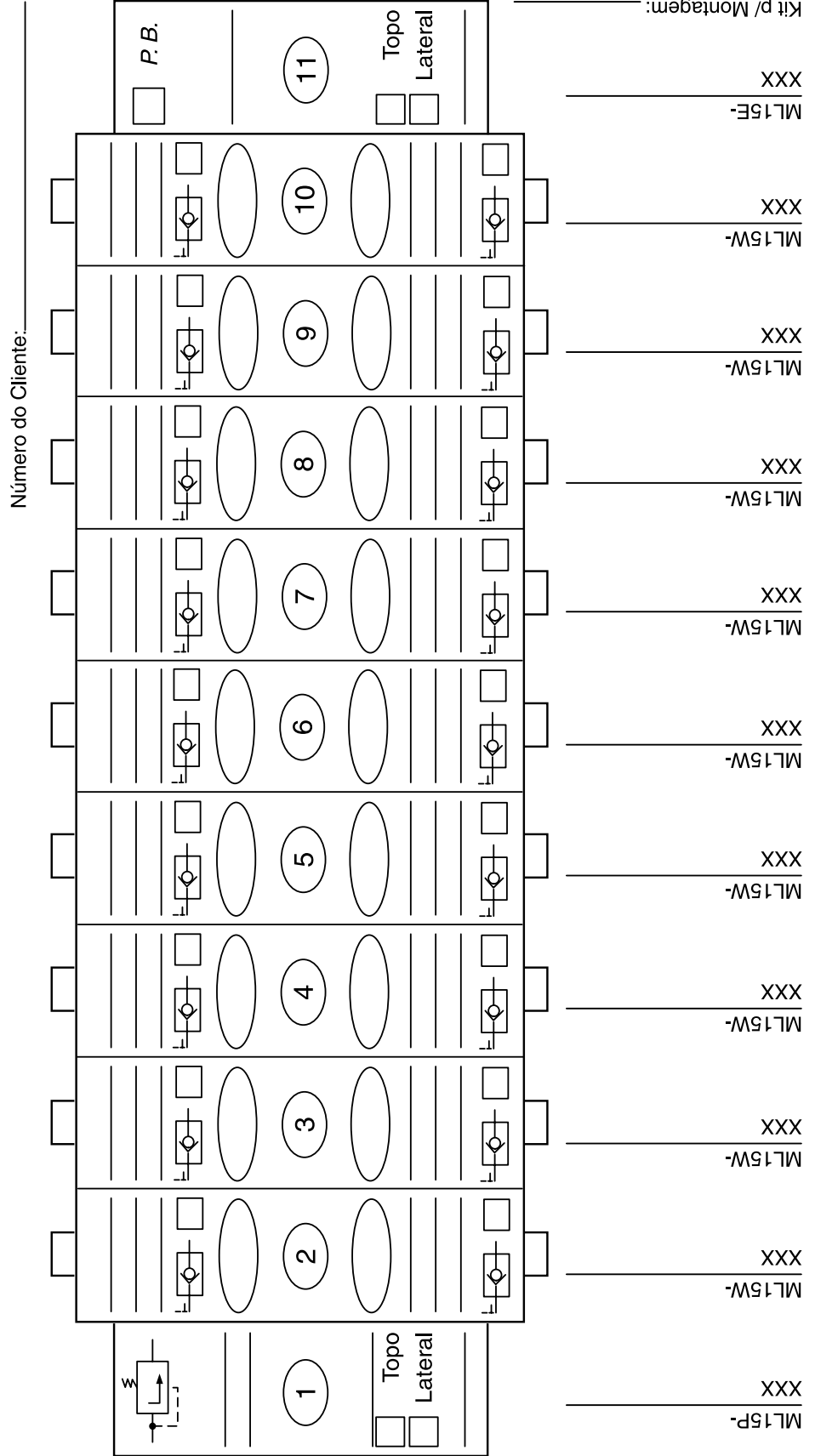
Tampão para centro fechado

Código N, P, F, G, J e K

Nípel de passagem de pressão

Ficha para Montagem de Comandos ML15

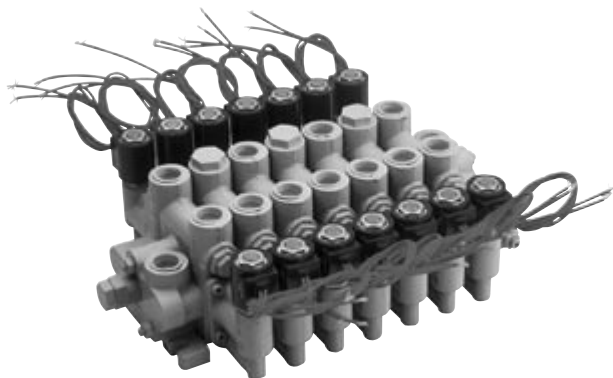
Comando ML15	PN:	
	Ficha Nº	
Cliente: Cidade: Informações Gerais do Sistema: Obs.:	Aplicação Estado GPM: Filtro de: Para: Data:	



Comando Direcional Múltiplo Eletrificado MD15

Características Técnicas

Pressão Nominal	210 bar (para admissão, tomadas de cilindro e níquel de passagem de pressão) 34,5 bar (para as tomadas de tanque)
Vazão Nominal	57 l/min
Pressão Piloto	Um diferencial de pressão mínimo de 9,6 bar entre a linha de pressão/ <i>bypass</i> e a linha de tanque da seção é necessário para atuar a haste. A pressão e o dreno piloto são internos à seção
Dados do Solenóide	Tensão: 12 e 24 VCC, 110 e 220 VCA Potência: 12 W
Peso	Corpo de admissão: 1,3 kg Corpo de descarga: 1,4 Kg Corpo central Alto (com acessórios): 4,5 Kg Corpo central Baixo (com acessórios): 3,5 Kg



Especificações

- Piloto e dreno internos;
- Construção modular;
- 3 Tipos de corpos centrais;
- De 1 até 10 corpos centrais por comando;
- Várias posições de montagem;
- Reduzido vazamento de cilindro para tanque;
- Acessórios e hastes disponíveis para diversas aplicações;
- Válvulas de alívio e acessórios dimensionados para "vazão total";
- Reduzido espaço de instalação.

▷ Informações sobre óleo, vedações, temperatura, montagem e modificações sobre o projeto, veja a página 2.

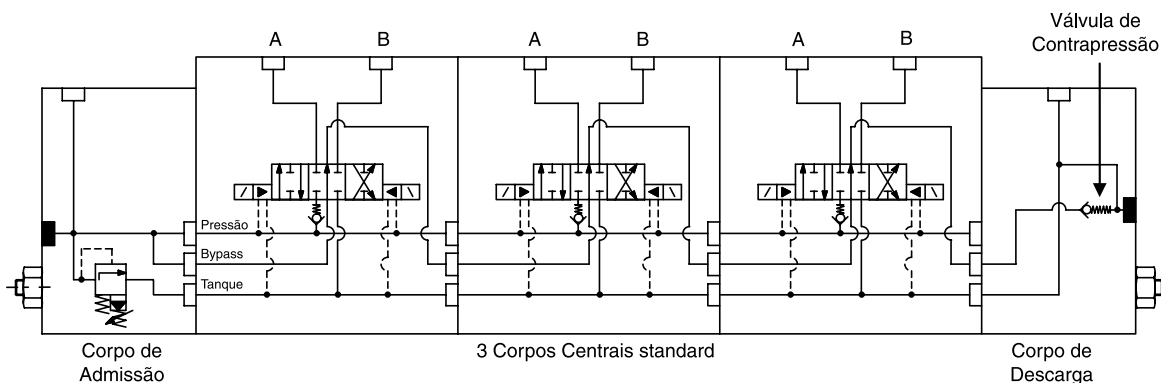
Dados Operacionais do Circuito

Descrição

O comando Direcional Múltiplo, Modelo MD 15, pode ser composto de até 10 corpos centrais, mais um corpo de admissão e um de descarga. Todos interligados por três tirantes de fixação. É constituído de secções de quatro vias, três posições, centradas por mola e operadas hidráulicamente por comando elétrico. A operação hidráulica da haste da seção é feita por duas válvulas solenóides de três vias e duas posições. Quando um dos solenóides é energizado, a válvula solenóide dirige o óleo piloto para uma das extremidades da haste fazendo-a mover-se da posição centrada para a acionada. Quando ambos os solenóides estão desenergizados, ambas as extremidades da haste estão abertas para tanque e a haste é mantida na posição central por meio de molas de centragem.

A pressão piloto e o dreno são internos ao corpo central. Para funcionar, o comando eletrificado necessita de um diferencial de pressão mínimo de 9,6 bar entre as linhas de pressão piloto e dreno piloto (que correspondem respectivamente às linhas de pressão/bypass e tanque do corpo central). Este diferencial mínimo de pressão é necessário para comprimir a mola de centragem e manter a haste na posição acionada quando o solenóide estiver energizado.

Diferenciais de pressão abaixo de 7,8 bar tecnicamente não conseguem deslocar a haste da posição central. Para diferenciais entre 7,8 bar e 9,6 bar, a haste da seção ficará numa posição intermediária entre a centrada e a acionada, o que poderá causar funcionamento anormal ao corpo central. Se o sistema não oferecer o diferencial de pressão mínimo de 9,6 bar, então deve-se usar uma válvula de contrapressão. Esta válvula é instalada na cavidade de power beyond do comando e restringe a linha de bypass de maneira a obter-se pressão piloto. Os corpos centrais MD15 são inteiramente intercambiáveis com os do ML15 (operação manual ou hidráulico remoto) e podem ser montadas em conjunto num mesmo comando.

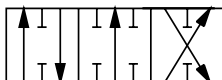


Corpo Central Eletrificado

Tipo de Haste

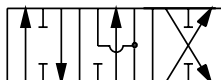
Código A

haste de quatro vias com tomadas bloqueadas na posição central



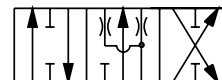
Código J

haste de quatro vias com as tomadas abertas para tanque na posição central

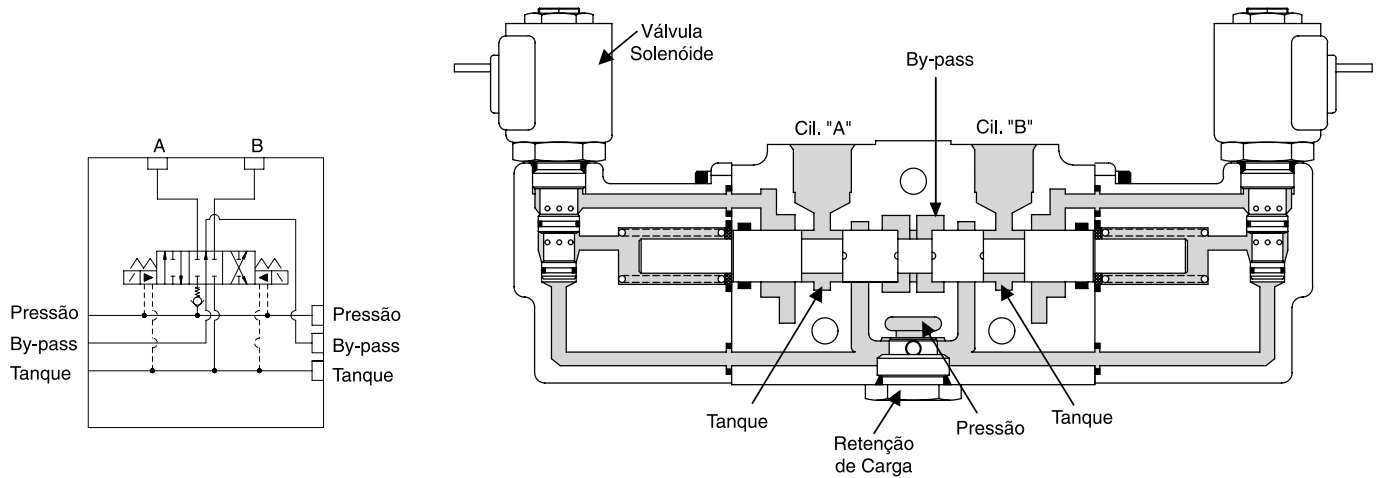


Código W

haste de quatro vias com centro aberto (com estrangulamento)

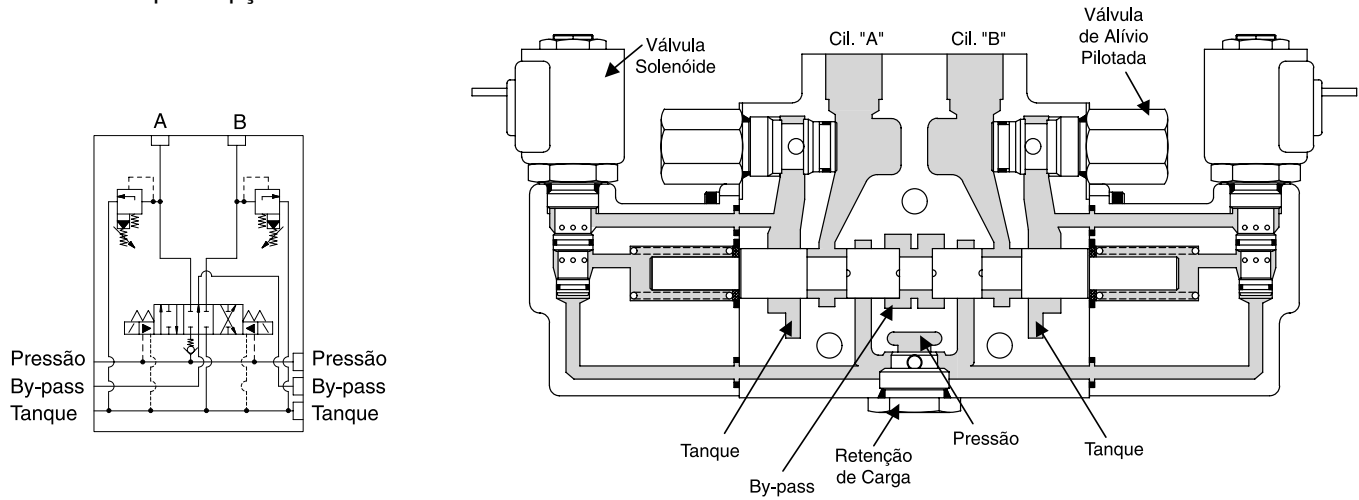


Corpo baixo S



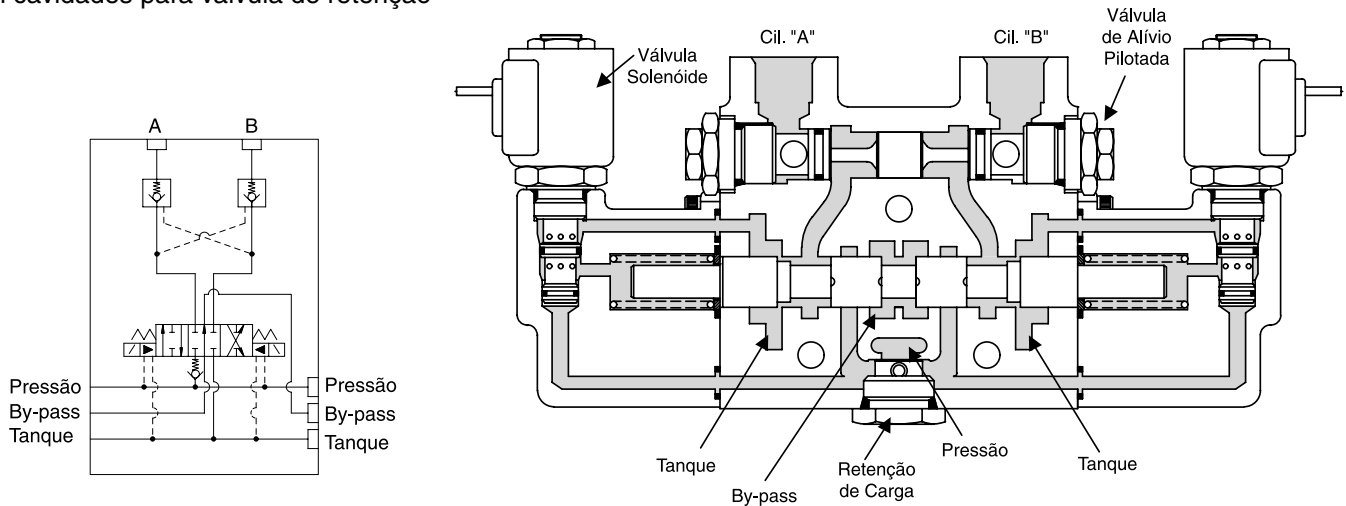
Corpo alto R

Com cavidades para opções de válvulas de alívio



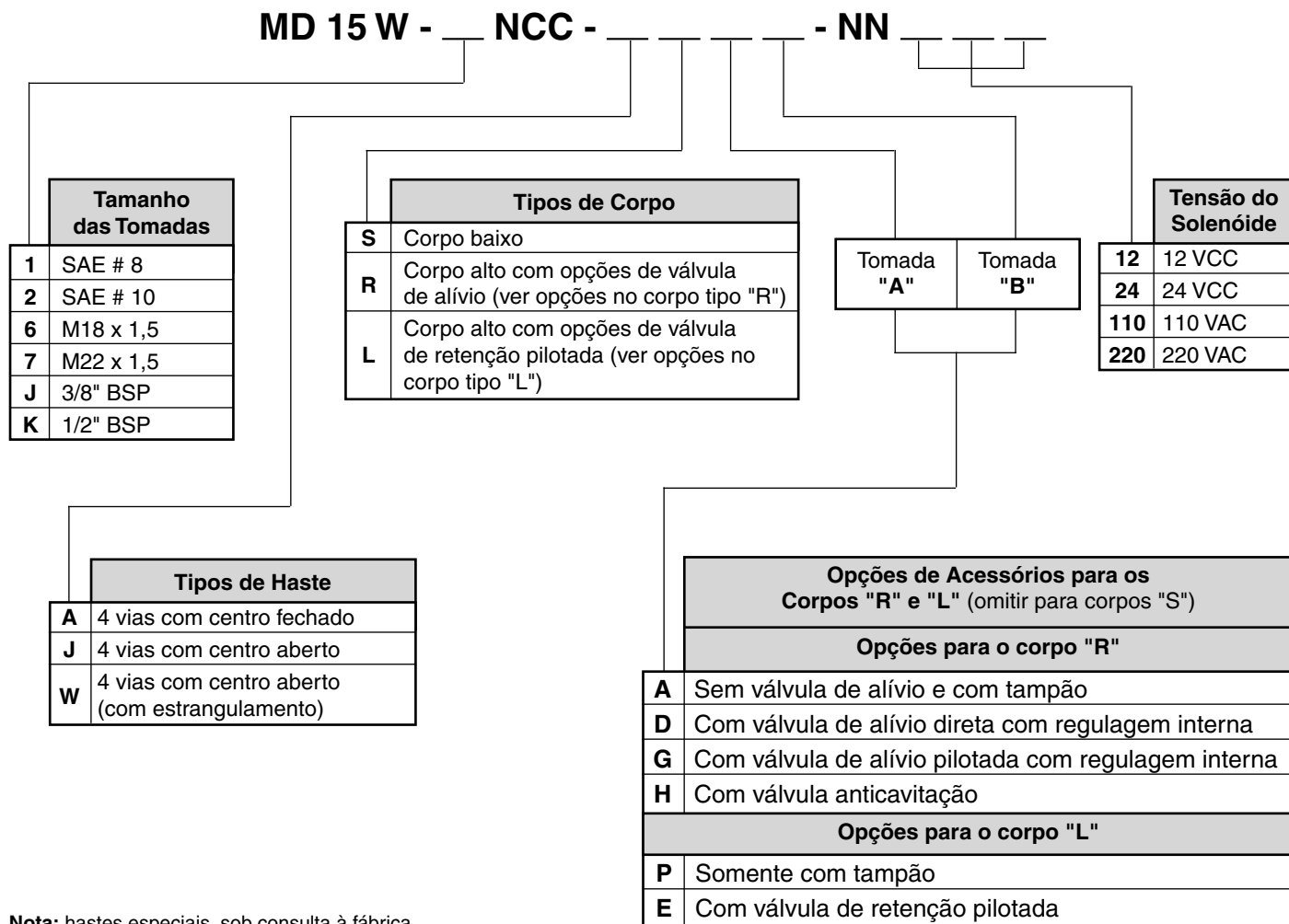
Corpo alto L

Com cavidades para válvula de retenção

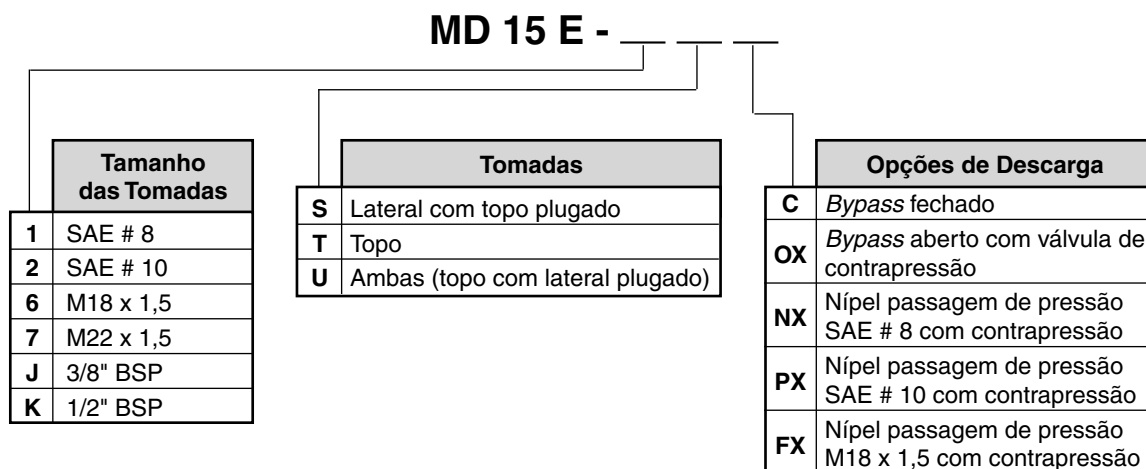


Gabarito de Codificação

Corpo central (para comando eletrificado)

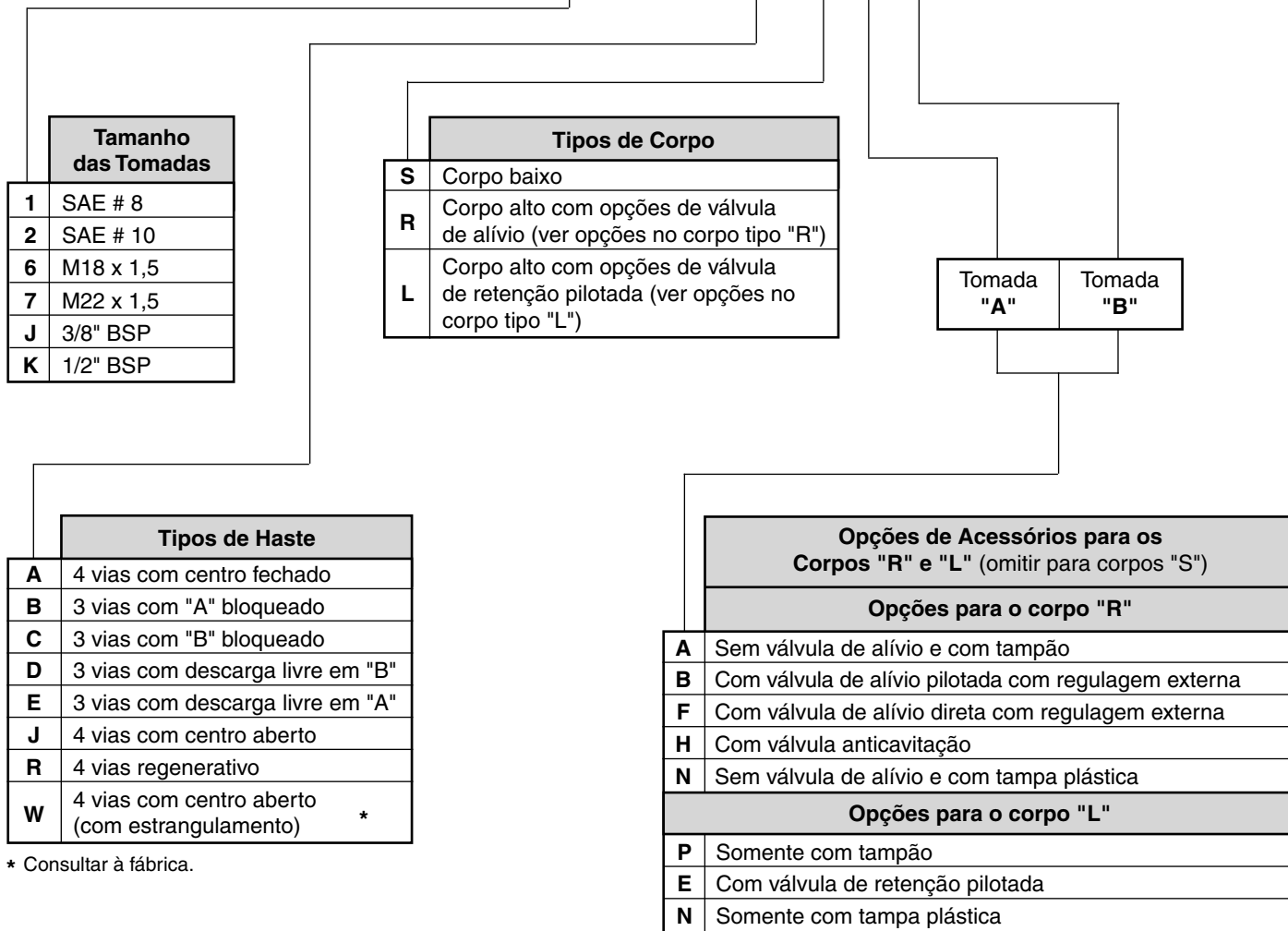


Corpo de descarga (para comando eletrificado)



Corpo de central (para comando pilotado hidraulicamente)

MD 15 W - R M C -



* Consultar à fábrica.

Nota: hastes especiais, sob consulta à fábrica.

Opções Adicionais (consultar à fábrica)

ML15

- Suporte para micro switch
- Pastilhas restritoras
- Limitador de curso
- Lacre para válvula de alívio
- Circuito prioritário
- Hastes especiais
- Acionamento pneumático

Kits de tirantes

3*	TRK 15-3	8	TRK 15-8
4	TRK 15-4	9	TRK 15-9
5	TRK 15-5	10	TRK 15-10
6	TRK 15-6	11	TRK 15-11
7	TRK 15-7	12	TRK 15-12

* Quantidade total de corpos incluindo admissão, central e descarga.

MD15

- Pastilhas restritoras
- Lacre para válvula de alívio
- Hastes especiais

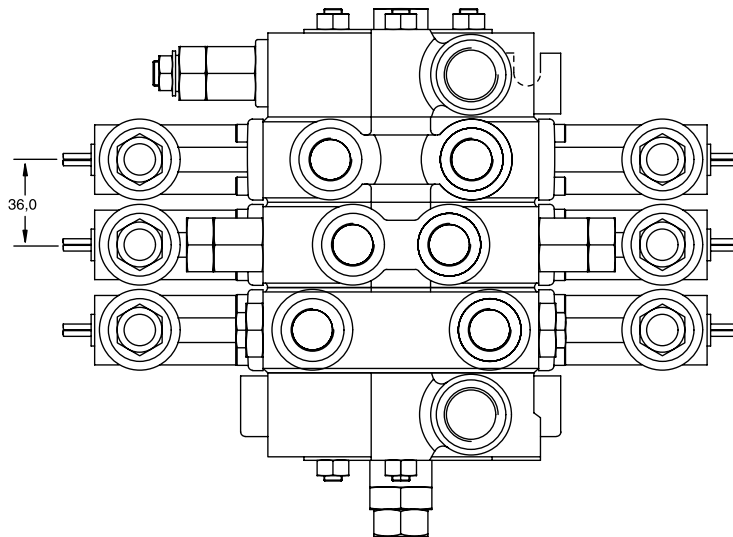
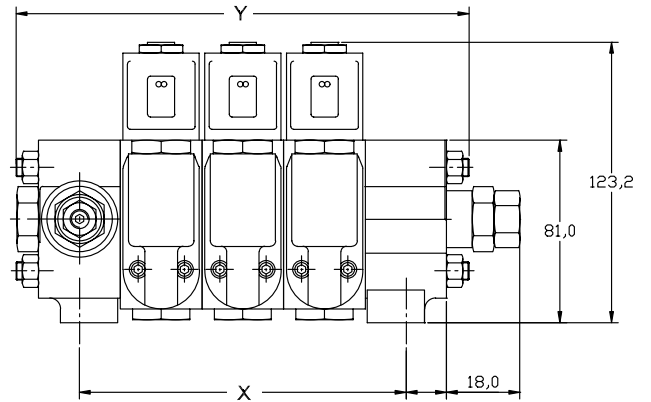
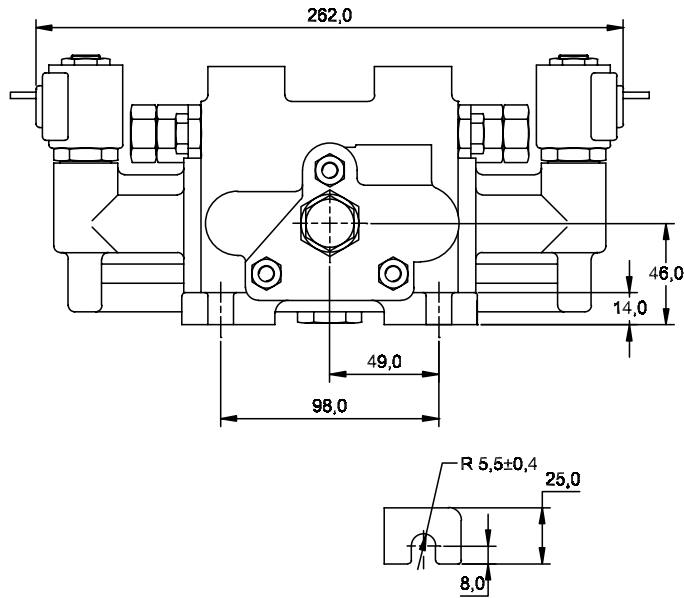
Torque nos tirantes

17,6 N.m ± 10% (156 Lb.IN ± 10%)

Nota: Dimensões em milímetros (mm)

Dimensões

Conjunto típico



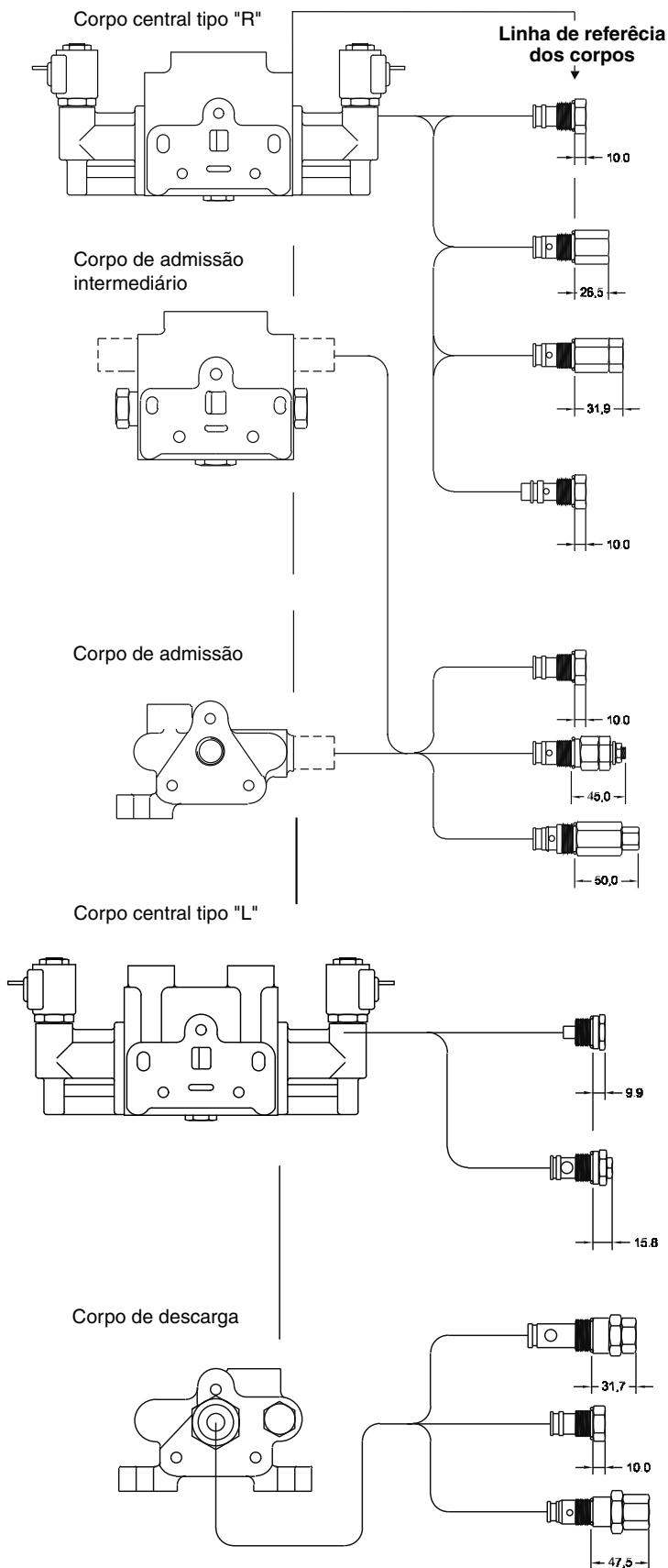
* N° de Corpos	X	Y
3	72,0 ± 0,7	126,0 ± 1,0
4	108,0 ± 0,8	162,0 ± 1,0
5	144,0 ± 1,0	198,0 ± 1,0
6	180,0 ± 1,1	234,0 ± 1,0
7	216,0 ± 1,2	270,0 ± 1,0
8	252,0 ± 1,3	306,0 ± 1,0
9	288,0 ± 1,4	342,0 ± 1,0
10	324,0 ± 1,6	378,0 ± 1,0
11	360,0 ± 1,7	414,0 ± 1,0
12	396,0 ± 1,8	450,0 ± 1,0

* Corresponde à quantidade total de corpos incluindo admissão central e descarga.

Nota:

Identificação das tomadas de cilindros: A tomada "A" fica à esquerda quando o comando é visto pelo lado do corpo de admissão.

Acessórios e Componentes



Opções de válvulas de alívio e tampões nos corpos de admissão e central

Código A

Tampão para a cavidade da válvula de alívio

Código D

Válvula de alívio direta com regulagem interna

Código G

Válvula de alívio pilotada com regulagem interna

Código H

Válvula anticavitação

Código A

Tampão para a cavidade da válvula de alívio

Código B

Válvula de alívio pilotada com regulagem externa

Código F

Válvula de alívio direta com regulagem externa

Opções de válvulas de retenção pilotada e tampão para o corpo central

Código P

Tampão para a cavidade da válvula de retenção pilotada

Código E

Válvula de retenção pilotada

Opções de válvulas de contrapressão e tampão para o corpo de descarga

Código OX

Válvula de contrapressão

Código C

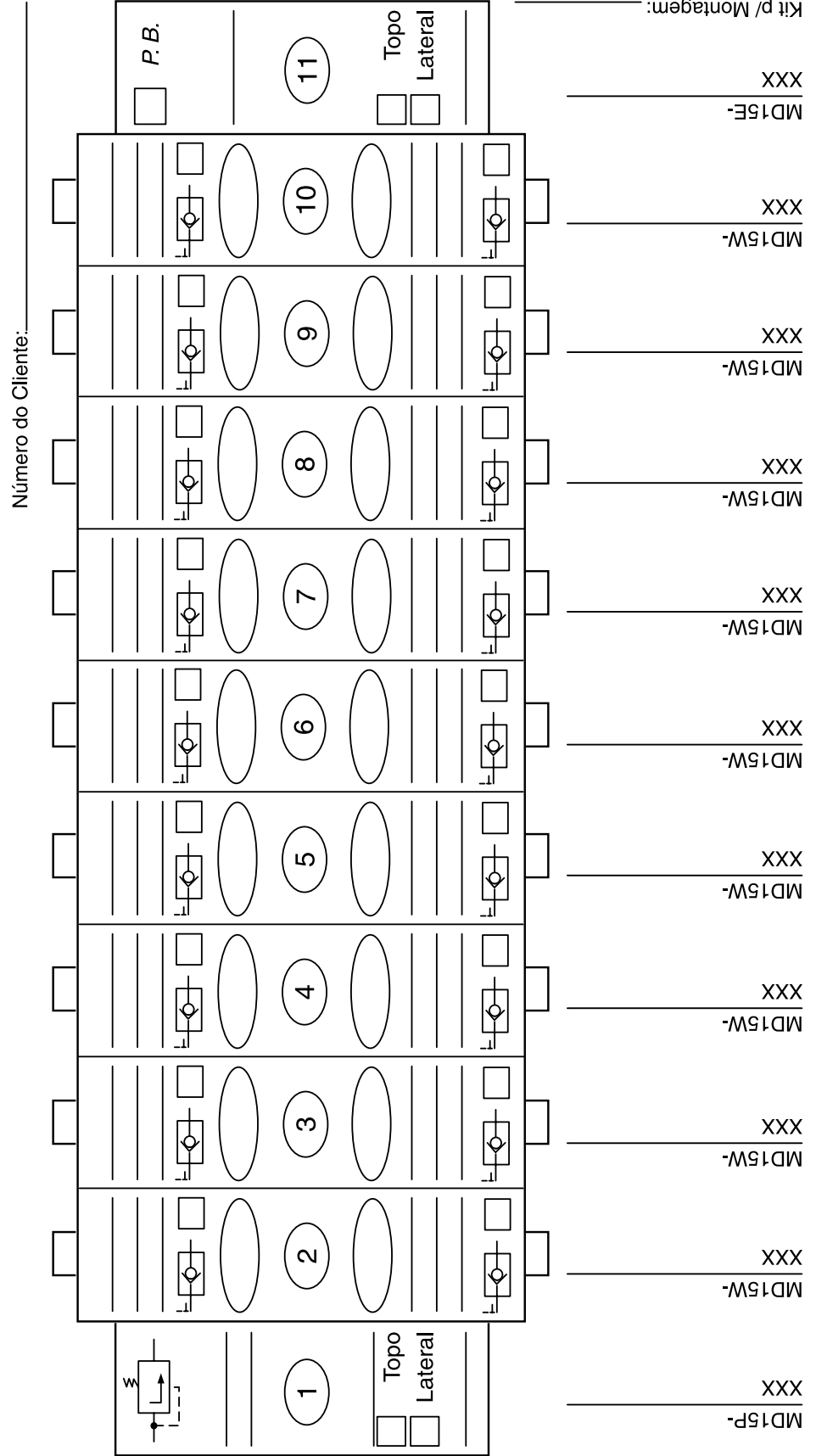
Tampão para centro fechado

Código NX, PX e FX

Nípel de passagem de pressão com contrapressão

Ficha para Montagem de Comandos MD15

Comando MD15	PN:
Cliente: _____ Cidade: _____ Informações Gerais do Sistema: _____ Obs.: _____	Ficha Nº _____ Para: _____ Data: _____
Aplicação: _____ Estado: _____ GPM: _____	Filtro de: _____





Parker Hannifin Ind. Com. Ltda.
Av. Frederico Ritter 1100
Distrito Industrial
94930-000 Cachoeirinha, RS
Tel.: 51 3470-9144
Fax: 51 3470-6909
www.parker.com.br

Parker Hannifin

A Parker Hannifin

A Parker Hannifin é uma empresa líder mundial na fabricação de componentes destinados ao mercado de Controle do Movimento, dedicada a servir seus clientes, prestando-lhes um padrão impecável de atendimento. Classificada como a corporação de número 200 pela revista Fortune, nossa empresa está presente na Bolsa de Valores de Nova York e pode ser identificada pelo nosso símbolo PH. Nossos componentes e sistemas somam 3.200 linhas de produtos, os quais têm a função essencial de controlar movimentos amplamente aplicados nos segmentos Industrial e Aeroespacial, em mais de 1.275 mercados.

A Parker é o único fabricante a oferecer aos seus clientes uma ampla gama de soluções hidráulicas, pneumáticas e eletromecânicas para o controle de movimentos. Nossa companhia possui a maior rede de Distribuidores Autorizados deste mercado, com mais de 8.300 distribuidores, atendendo mais de 380.000 clientes em todo o mundo.

Aeroespacial

Líder em desenvolvimento, projeto, manufatura e serviços de sistemas de controle e componentes para o mercado aeroespacial e segmentos relacionados com alta tecnologia, alcançando crescimento lucrativo através de excelência no atendimento ao cliente.



Fluid Connectors

Projeta, manufatura e comercializa conectores rígidos e flexíveis como mangueiras, conexões e produtos afins para aplicação na condução de fluidos.



Hidráulica

Projeta, manufatura e comercializa uma linha completa de componentes e sistemas hidráulicos para fabricantes e usuários de máquinas e equipamentos no segmento industrial e mobil.



Automação

Líder no fornecimento de componentes e sistemas pneumáticos e eletromecânicos para clientes em todo o mundo.



A Missão da Parker

Ser o líder mundial na manufatura de componentes e sistemas para fabricantes e usuários de bens duráveis. Mais especificamente, nós iremos projetar, fabricar e comercializar produtos para o controle do movimento, vazão e pressão.

Nós alcançaremos crescimento lucrativo através da excelência no serviço ao cliente.

Informações sobre Produtos

Os clientes Parker Hannifin no Brasil dispõem de um Serviço de Atendimento ao Cliente - SAC, que lhes prestará informações sobre produtos, assistência técnica e distribuidores autorizados mais próximos, através de uma simples chamada grátis para o número 0800-727-5374.

Climatização e Controles Industriais

Projeta, manufatura e comercializa componentes e sistemas para controle de fluidos para refrigeração, ar condicionado e aplicações industriais em todo o mundo.



Seal

Projeta, manufatura e comercializa vedações industriais, comerciais e produtos afins, oferecendo qualidade superior e satisfação total ao cliente.



Filtração

Projeta, manufatura e comercializa produtos para filtração e purificação, provendo a seus clientes maior valor agregado, com qualidade, suporte técnico e disponibilidade global para sistemas.



Instrumentação

Líder global em projeto, manufatura e distribuição de componentes para condução de fluidos em condições críticas para aplicações na indústria de processo, ultra-alta-pureza, médica e analítica.



Parker Hannifin Filiais

Belo Horizonte - MG

Rua Pernambuco 353 - Conjuntos 306/307
Funcionários
30130-150 Belo Horizonte, MG
Tel.: 31 3261-2566
Fax: 31 3261-4230
belohorizonte@parker.com

Campinas - SP

Rua Tiradentes 289 - salas 21 e 22
Guanabara
13023-190 Campinas, SP
Tel.: 19 3235-3400
Fax: 19 3235-2969
campinas@parker.com

Curitiba - PR

Rua Eduardo Sprada 6430
CIC - Cidade Industrial de Curitiba
81290-110 Curitiba, PR
Tel.: 41 2103-4400/0800-414011
Fax: 41 2103-4445/0800-417011
curitiba@parker.com

Jacareí - SP

Av. Lucas Nogueira Garcez 2181
Esperança Caixa Postal 148
12325-900 Jacareí, SP
Tel.: 12 3954-5100
Fax: 12 3954-5262
valeparaiba@parker.com

Porto Alegre - RS

Av. Frederico Ritter 1100
Distrito Industrial
94930-000 Cachoeirinha, RS
Tel.: 51 3470-9144
Fax: 51 3470-6909
portoalegre@parker.com

Recife - PE

Rua Santa Edwirges 135
Bairro do Prado
50830-220 Recife, PE
Tel.: 81 2125-8000
Fax: 81 2125-8009
recife@parker.com

Rio de Janeiro - RJ

Av. das Américas 500 - Bl. 20 - Sl. 233 - Downtown
Barra da Tijuca
22640-100 Rio de Janeiro, RJ
Tel.: 21 2491-6868
Fax: 21 3153-7572
riodejaneiro@parker.com

São Paulo - SP

Rodovia Anhanguera km 25,3
Perus
05276-977 São Paulo, SP
Tel.: 11 3915-8500
Fax: 11 3915-8516
saopaulo@parker.com



Parker Hannifin Ind. Com. Ltda.
Av. Frederico Ritter 1100
Distrito Industrial
94930-000 Cachoeirinha, RS
Tel.: 51 3470-9144
Fax: 51 3470-6909
brazilhydraulics@parker.com

Distribuidor Autorizado

