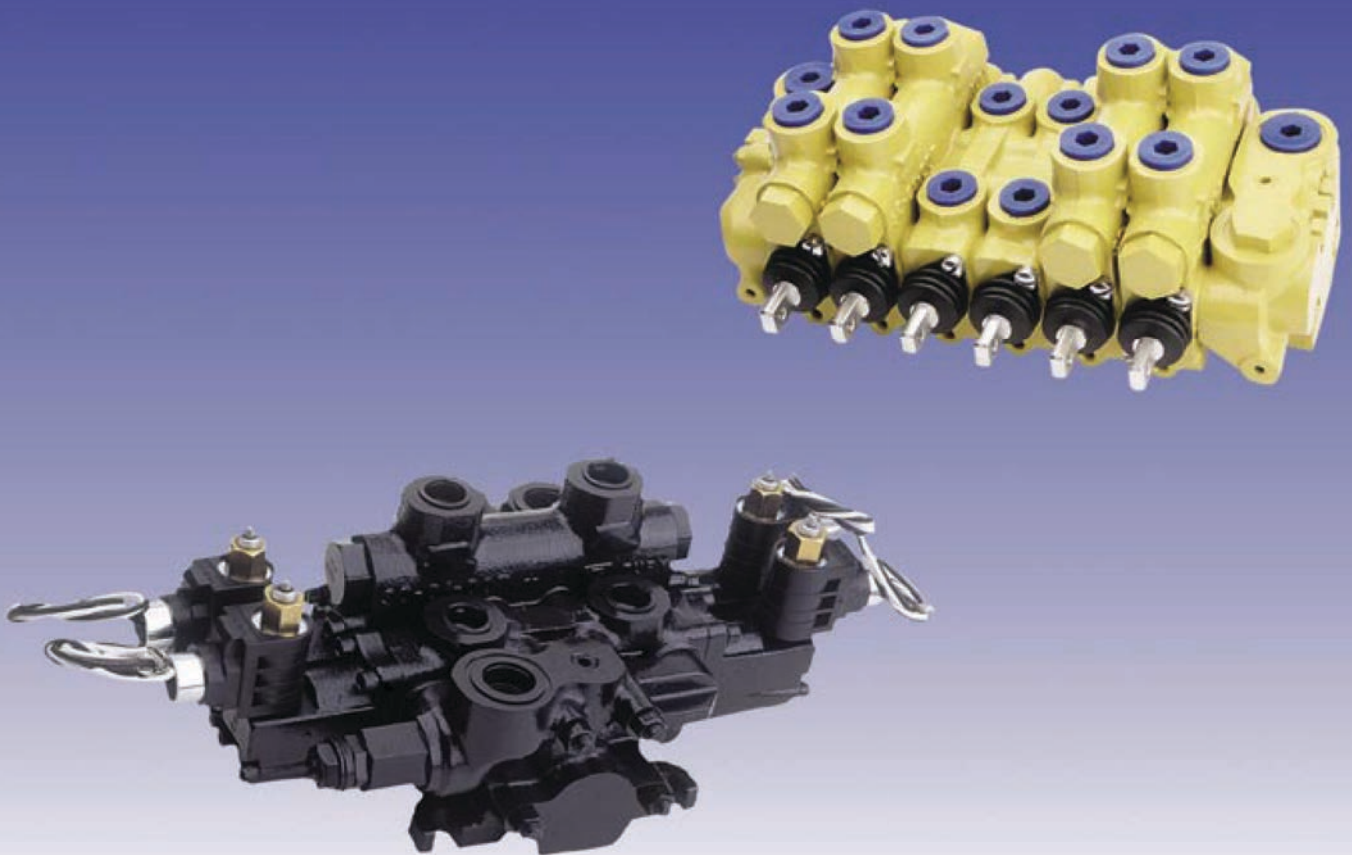


Comando Direcional Múltiplo Séries ML25 e MD25

Catálogo HY-2006 BR

Operação manual, remota e elétrica



Termo de garantia

A Parker Hannifin Ind. e Com. Ltda, Divisão Hidráulica, doravante denominada simplesmente Parker, garante os seus produtos pelo prazo de 12 (doze) meses, incluído o da garantia legal (primeiros 90 dias), contados a partir da data de seu faturamento, desde que instalados e utilizados corretamente, de acordo com as especificações contidas em catálogos ou manuais ou, ainda, nos desenhos aprovados pelo cliente quando tratar-se de produto desenvolvido em caráter especial para uma determinada aplicação.

Abrangência desta garantia

A presente garantia contratual abrange apenas e tão somente o conserto ou substituição dos produtos defeituosos fornecidos pela Parker. A Parker não garante seus produtos contra erros de projeto ou especificações executadas por terceiros.

A presente garantia não cobre nenhum custo relativo à desmontagem ou substituição de produtos que estejam soldados ou afixados de alguma forma em veículos, máquinas, equipamentos e sistemas.

Esta garantia não cobre danos causados por agentes externos de qualquer natureza, incluindo acidentes, falhas com energia elétrica, uso em desacordo com as especificações e instruções, uso indevido, negligência, modificações, reparos e erros de instalação ou testes.

Limitação desta garantia

A responsabilidade da Parker em relação a esta garantia, ou sob qualquer outra garantia expressa ou implícita, está limitada ao conserto ou substituição dos produtos, conforme acima mencionado.



ADVERTÊNCIA

**SELEÇÃO IMPRÓPRIA, FALHA OU USO IMPRÓPRIO DOS PRODUTOS
DESCRITOS NESTE CATÁLOGO PODEM CAUSAR MORTE,
DANOS PESSOAIS E/OU DANOS MATERIAIS.**

As informações contidas neste catálogo da Parker Hannifin Ind. e Com. Ltda. e seus distribuidores autorizados, fornecem opções de produtos para aplicações por usuários que tenham habilidade técnica. É importante que você analise os aspectos de sua aplicação, incluindo consequências de qualquer falha e revise as informações que dizem respeito ao produto contidos neste catálogo.

Devido à variedade de condições de operações e aplicações para estes produtos, o usuário, através de sua própria análise e teste, é o único responsável para fazer a seleção final dos produtos e também para assegurar que o desempenho, a segurança da aplicação e os cuidados especiais requeridos sejam atingidos.

Os produtos aqui descritos com suas características, especificações e desempenhos são objetos de mudança pela Parker Hannifin Ind. e Com. Ltda., a qualquer hora, sem prévia notificação.

Índice

• Comando Direcional Múltiplo ML25

<i>Características Técnicas</i>	2
<i>Especificações</i>	2
<i>Características de Performance</i>	3
<i>Dados Operacionais do Circuito</i>	3
<i>Corpo de Admissão</i>	4
<i>Corpo de Admissão Intermediário</i>	4
<i>Corpo de Descarga</i>	5
<i>Corpo Central</i>	6
<i>Acionamento da Haste</i>	6
<i>Extensão da Haste</i>	7
<i>Alavanca</i>	7
<i>Gabarito de Codificação</i>	8
<i>Dimensões</i>	10
<i>Acessórios e Componentes</i>	11
<i>Ficha de Comando para Montagem</i>	12

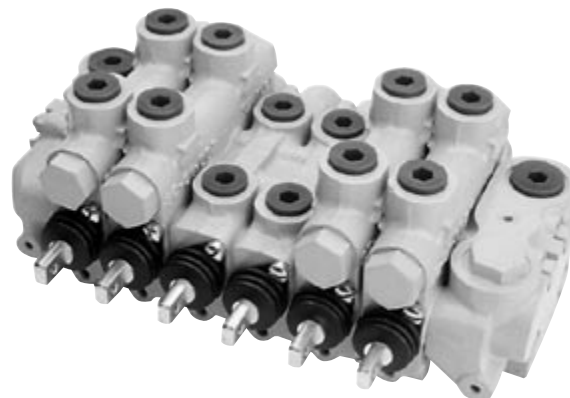
• Comando Direcional Múltiplo Eletrificado MD25

<i>Características Técnicas</i>	13
<i>Especificações</i>	13
<i>Descrição</i>	13
<i>Corpo Central Eletrificado</i>	14
<i>Gabarito de Codificação</i>	15
<i>Dimensões</i>	16
<i>Acessórios e Componentes</i>	17
<i>Ficha de Comando para Montagem</i>	18

Comando Direcional Múltiplo ML25

Características Técnicas

Pressão Máxima	210 bar (para tomadas de cilindro e nípeis de passagem de pressão) 34,5 bar (para as tomadas de descarga)
Vazão Nominal	95 l/min
Tamanho das Tomadas	Entrada: *#12 SAE, #14 e 16 SAE, 1/2", 3/4" e 1" BSP Admissão intermediário: #10 SAE, *#12 SAE, 1/2" e 3/4" BSP Saída: *# 12 SAE, # 14 e #16 SAE, 1/2", 3/4" e 1" BSP Tomadas de cilindros: *#10 SAE, #12 SAE, 1/2" e 3/4" BSP Nípeis de passagem de pressão: *#12 SAE, #14 e 16 SAE, 3/4 e 1" BSP
Temperatura	Sob condições normais de operação contínua, a temperatura do fluido não deve exceder a 55° C. A temperatura não deve exceder, em quaisquer condições, a 71°C
Óleo Recomendado	Utilize óleo hidráulico de alta qualidade, com viscosidade de 60 SSU (10 cSt) a 1000 SSU (216 cSt) à temperatura de operação
Posição Montagem	Qualquer uma, sem restrições
Peso	Corpo de admissão: 3,2 kg Corpo de descarga: 2,8 Kg Corpo central blto (com acessório): 5,5 Kg Corpo central baixo (sem acessório): 3,6 Kg

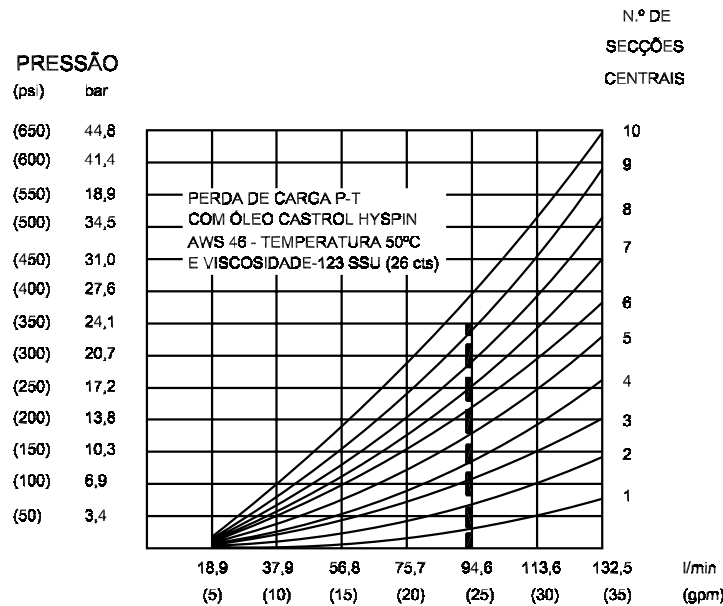


Especificações

- Construção modular;
- Baixa perda de carga pelo centro aberto e tomadas de trabalho;
- Reduzido vazamento de cilindro para tanque;
- 3 tipos de corpos centrais;
- De 1 até 10 corpos centrais por comando;
- Corpos centrais e hastes intercambiáveis no campo;
- Várias posições de montagem;
- Acessórios e hastes disponíveis para diversas aplicações;
- Válvulas de alívio e acessórios dimensionados para "vazão total";
- Reduzido espaço de instalação;
- Operação manual, hidráulica, remota ou elétrica num mesmo comando.

Características de Performance

Perda de carga por números de corpos centrais em um comando



Dados Operacionais do Circuito

Conceito de corpo modular

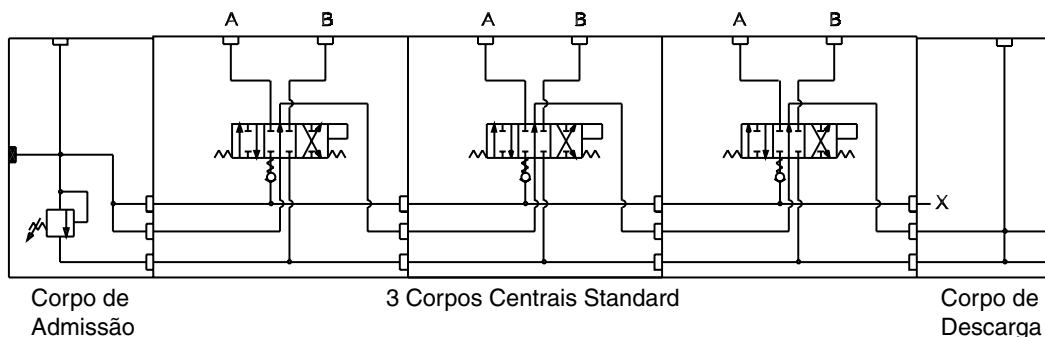
A Válvula Direcional de Operação Manual, Modelo ML25, é um sistema de Válvulas Modulares, constituído por um corpo de admissão, de um até dez corpos centrais e um corpo de descarga, interligados por quatro tirantes de fixação. Cada secção (corpo), tem uma larga variedade de opções atingindo a qualquer desenho de desenho circuito com grande eficiência.

Os corpos centrais podem ser adicionados, removidos ou trocados, pois permitem uma grande flexibilidade de montagem, vantagens de estocagem e fácil manutenção. A Válvula Direcional de Operação Manual, Modelo ML25, é um conceito de módulo, servindo e expandindo o raio de aplicações, seja ela Mobile ou Industrial.

Circuito paralelo

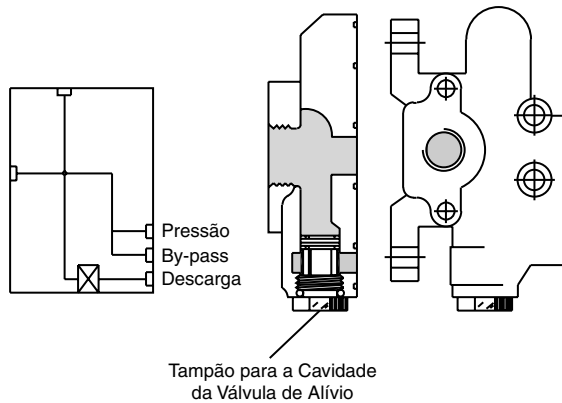
A Válvula Direcional de Operação Manual, Modelo ML25, dispõe de circuito paralelo, tendo by-pass na posição centrada. A configuração do by-pass fornece um fluxo de óleo livre, do corpo de admissão para o corpo de descarga, quando os corpos centrais não são utilizados.

Uma válvula de retenção de carga é utilizada em cada corpo central, para prevenir a interação entre as funções.



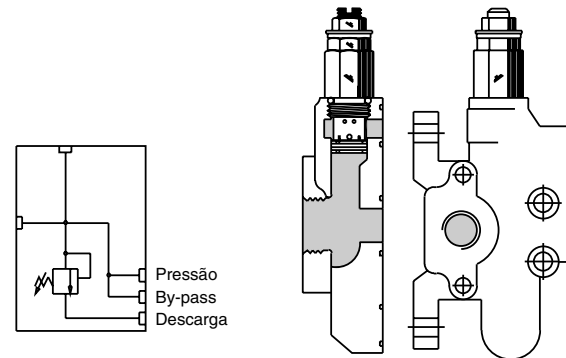
Corpo de Admissão

Corpo de admissão sem válvula de alívio



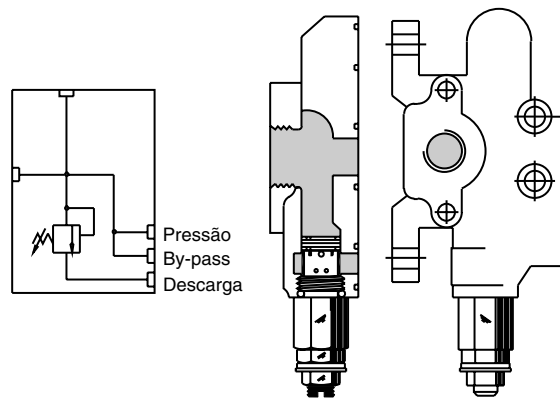
Corpo de admissão com válvula de alívio

Válvula de alívio na posição A



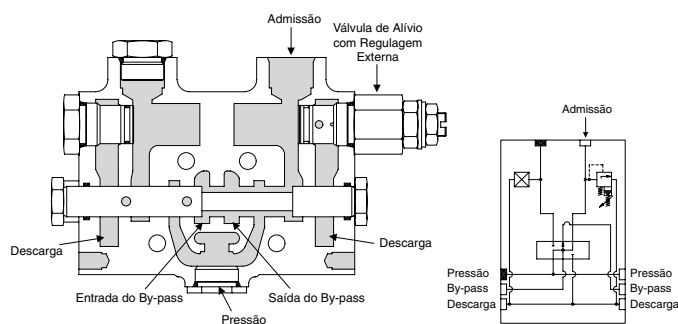
Corpo de admissão com válvula de alívio

Válvula de alívio na posição B

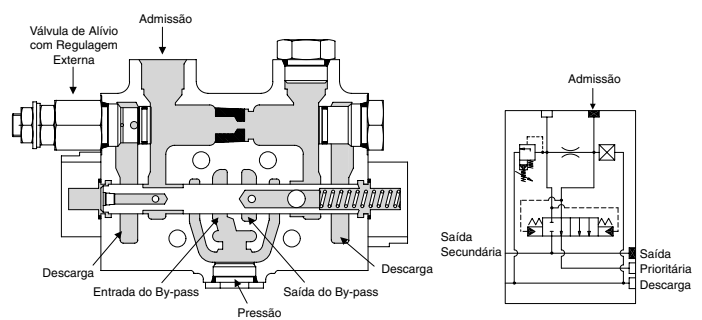


Corpo de Admissão Intermediário

**Corpo de admissão para somar vazões
 (combinação de vazão) - Código C**



**Corpo de admissão para controle de vazão prioritária -
 Código D**

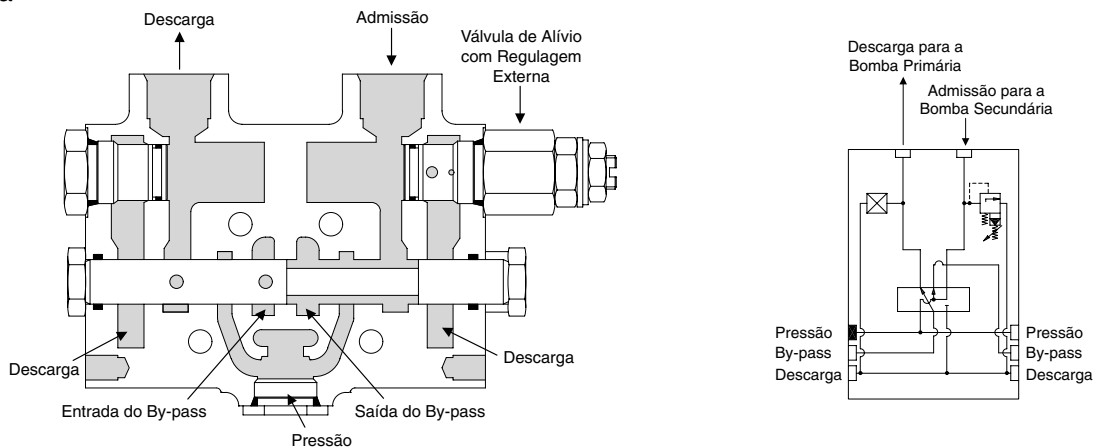


Com este corpo de admissão intermediário, a combinação da vazão de ambas as bombas, é possível somente quando as secções centrais anteriores (a este corpo), não estão sendo acionadas, isto é, estão na posição central. Ambas as bombas utilizam a mesma linha de descarga.

No corpo de admissão para controle de vazão prioritária, a divisão do fluxo é feita através de um orifício calibrado para manter a vazão prioritária. As vazões prioritárias e secundárias são compensadas em relação à pressão.

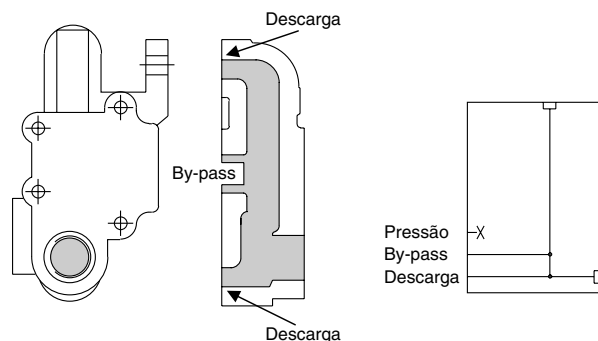
Corpo de admissão/descarga intermediário - Código S

O corpo de admissão / descarga, separa o fluxo de óleo entre as secções anteriores e posteriores. As secções anteriores, são supridas pela bomba primária e as posteriores pela bomba secundária. Ambas as bombas utilizam a mesma linha de descarga

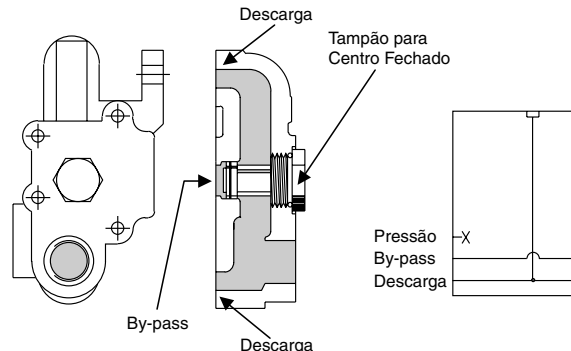


Corpo de Descarga

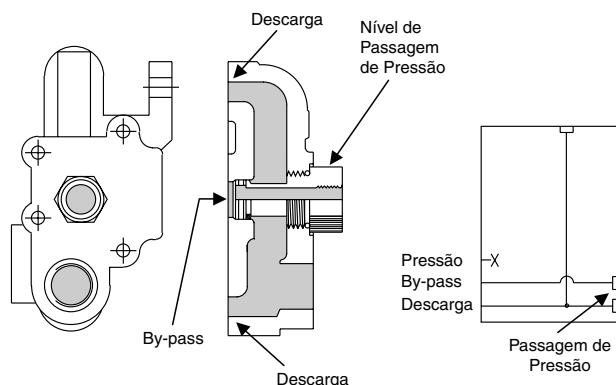
Corpo de descarga com centro aberto - Código O



Corpo de descarga com centro fechado - Código C

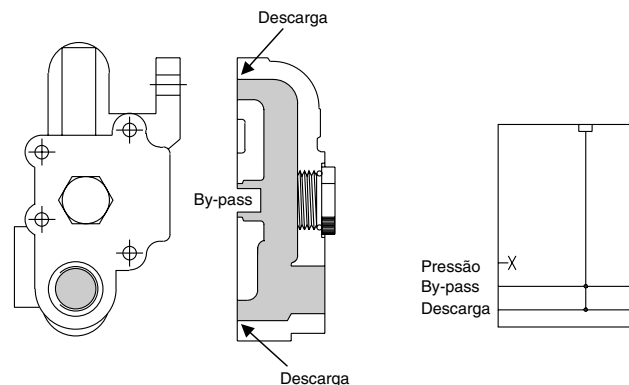


Corpo de descarga com nível de passagem de pressão - Códigos S, T, U, L e M



Corpo de descarga com centro aberto - Código Y

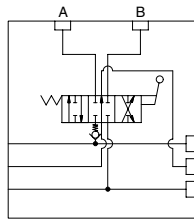
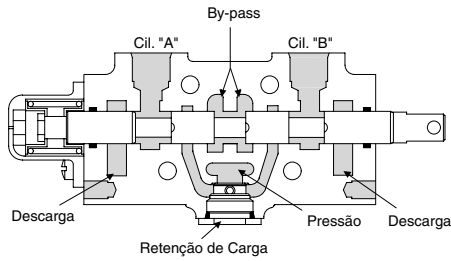
(usinando para alojar tampão para centro fechado ou nível de passagem de pressão)



Corpo Central

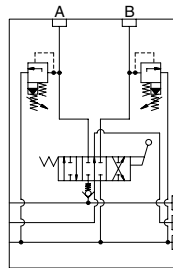
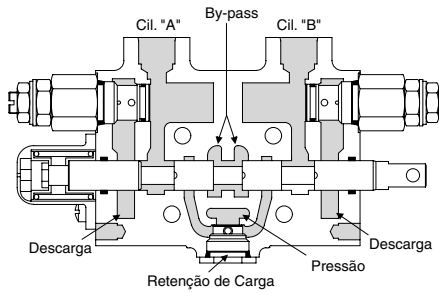
Código S

Corpo central baixo (standard)



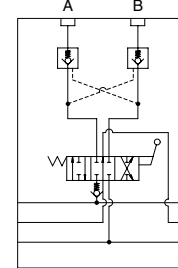
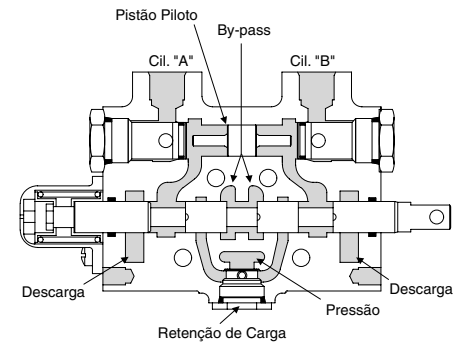
Código R

Corpo central alto com opções para tomadas de válvula de alívio pilotada, válvula de alívio direta, válvula de alívio anticavitação e válvula anticavitação



Código L

Corpo central alto com tomadas de válvula de retenção pilotada e tampão



Roscas

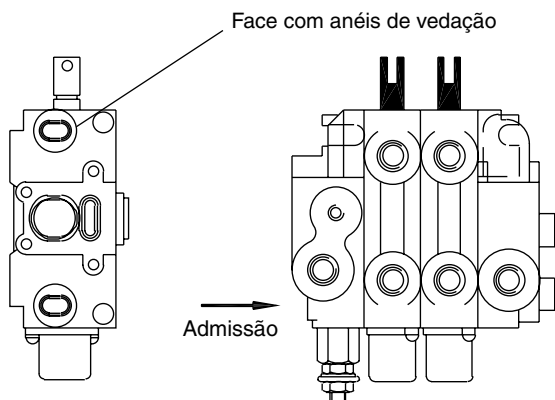
Código	2 *	3	K	L
Rosca	#10 SAE	#12 SAE	1/2" BSP	3/4" BSP

* Opção preferencial.

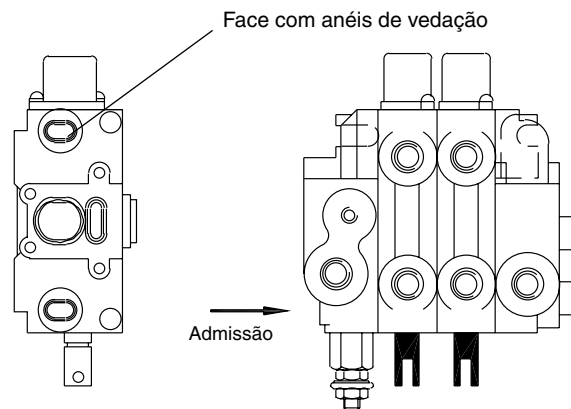
Acionamento da Haste

Posição da extensão da haste

Código A

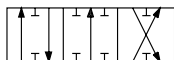


Código B

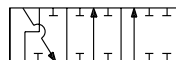


Tipo de Haste

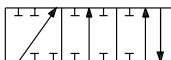
Código A
 haste de dupla
 ação com tomadas
 bloqueadas na
 posição central



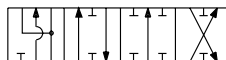
Código D
 haste de três vias
 com "A" plugado
 e descarga livre
 em "B"



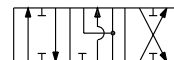
Código E
 haste de três vias
 com "B" plugado e
 descarga livre
 em "A"



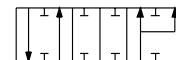
Código F
 haste com float na
 4ª posição



Código J
 haste de dupla ação
 com as tomadas
 abertas para tanque
 na posição central



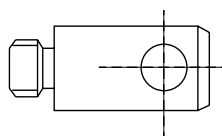
Código R
 para circuitos
 regenerativos



Extensão da Haste

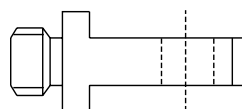
Código R

Sem entalhe



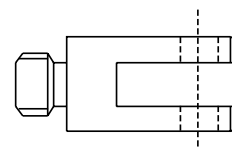
Código M

Entalhe macho



Código F

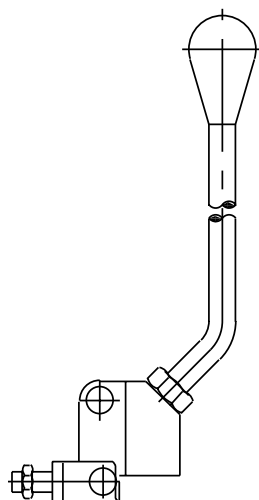
Entalhe fêmea



Alavanca

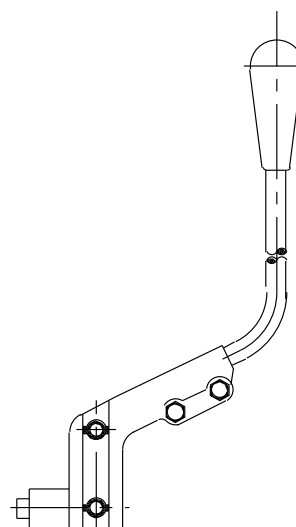
Código H

Standard (opção preferencial)



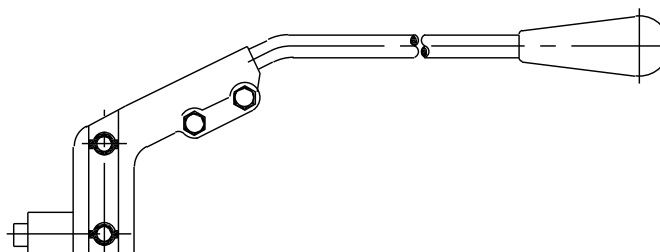
Código P

Perpendicular



Código V

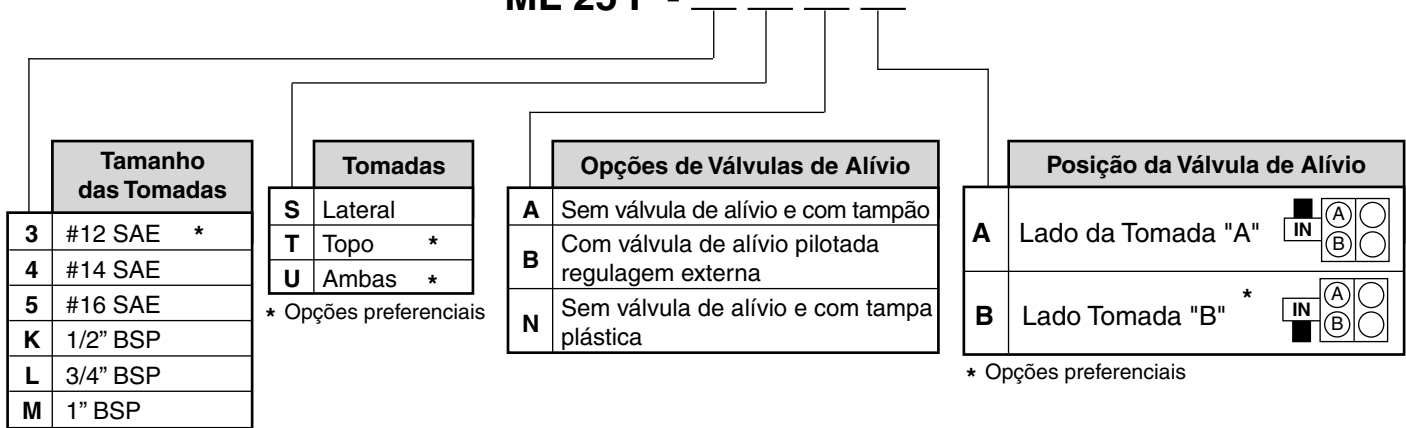
Paralela



Gabarito de Codificação

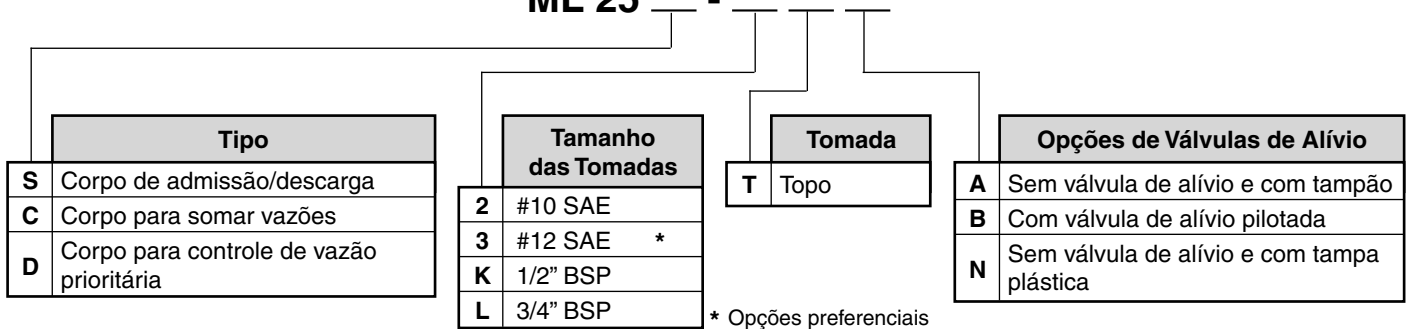
Corpo de admissão

ML 25 P -



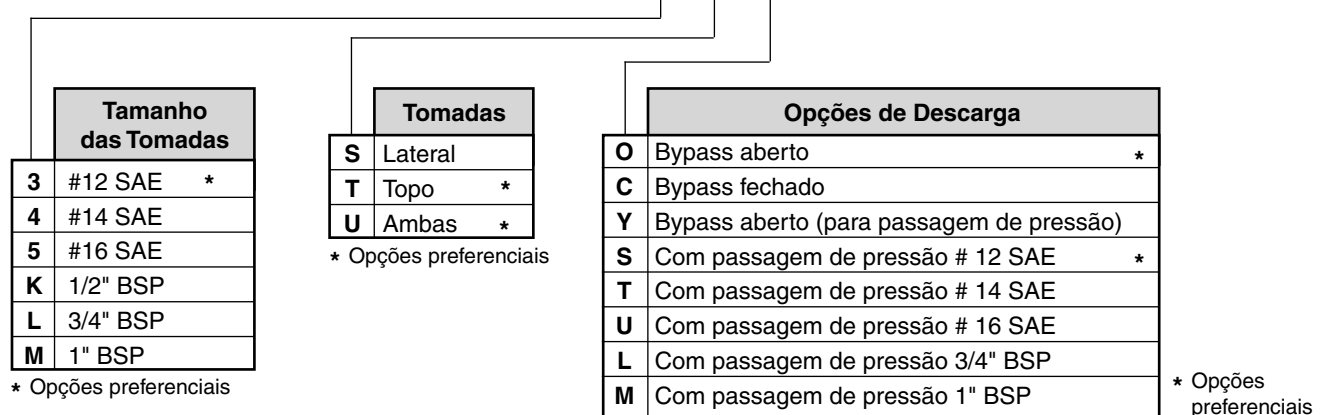
Corpo de admissão intermediário

ML 25 -



Corpo de descarga

ML 25 E -



Kits de tirantes

3*	TRK 25-3	8	TRK 25-8
4	TRK 25-4	9	TRK 25-9
5	TRK 25-5	10	TRK 25-10
6	TRK 25-6	11	TRK 25-11
7	TRK 25-7	12	TRK 25-12

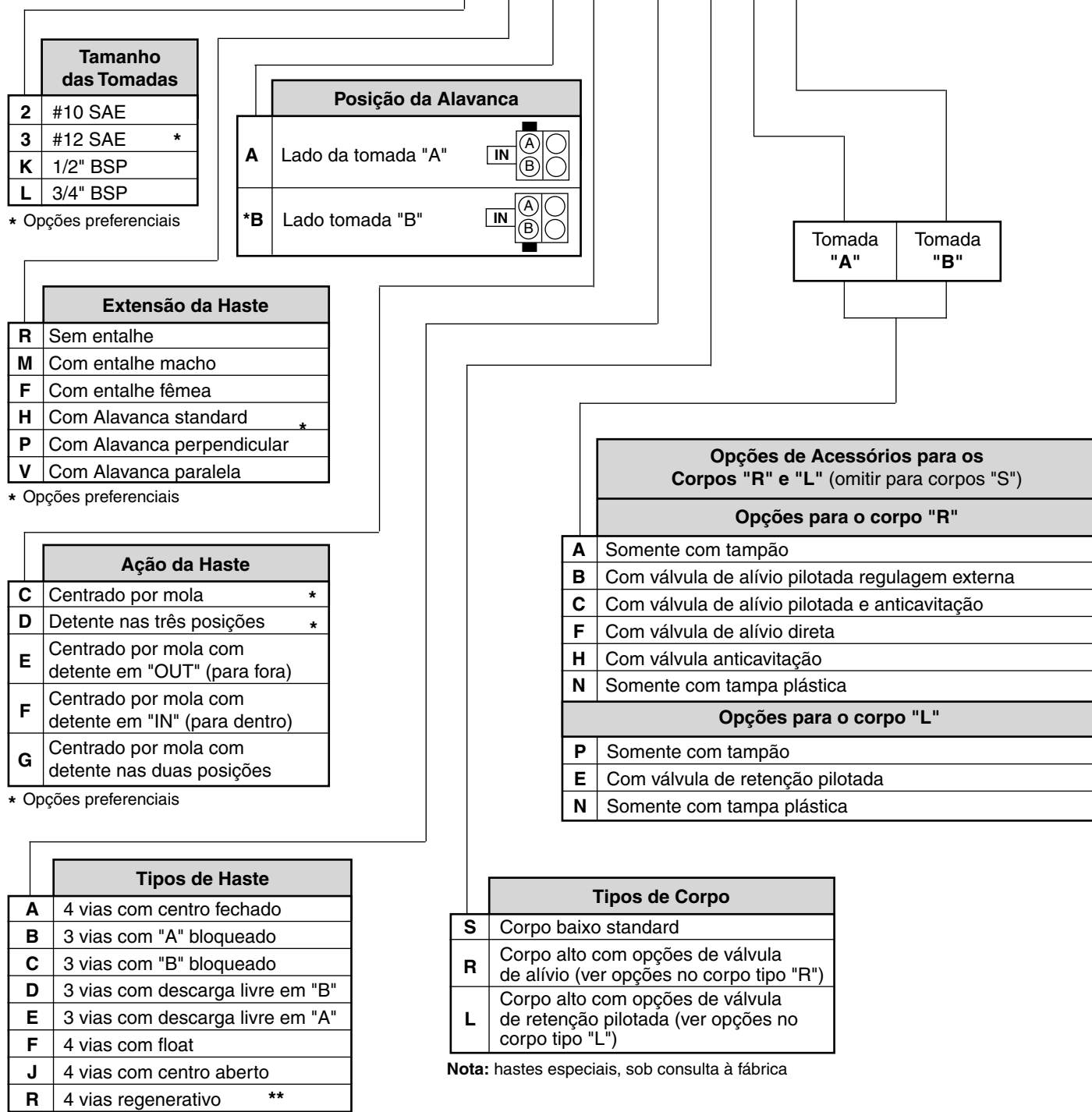
* Quantidade total de corpos incluindo admissão, central e descarga.

Torque nos tirantes

288 ± IN.Lbs (32,54 ± 2,7 N.m)

Corpo de admissão (para comando manual)

ML 25 W - - - - -



Opções adicionais (consultar à fábrica)

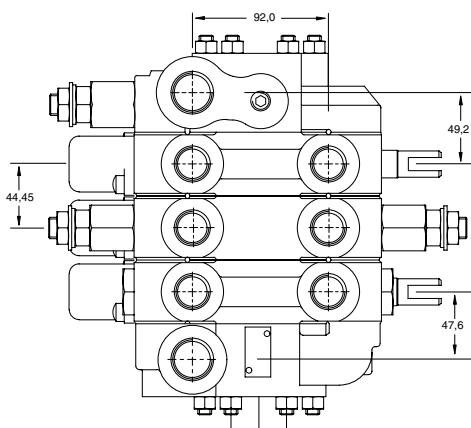
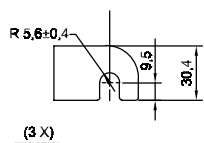
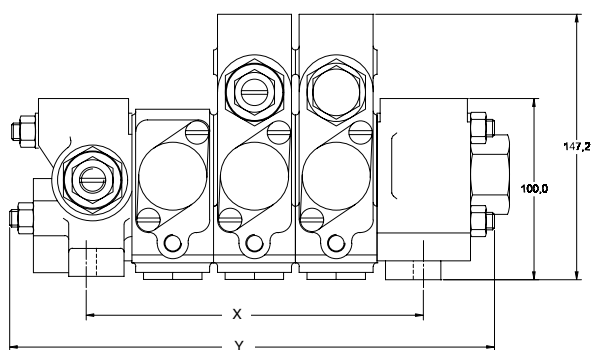
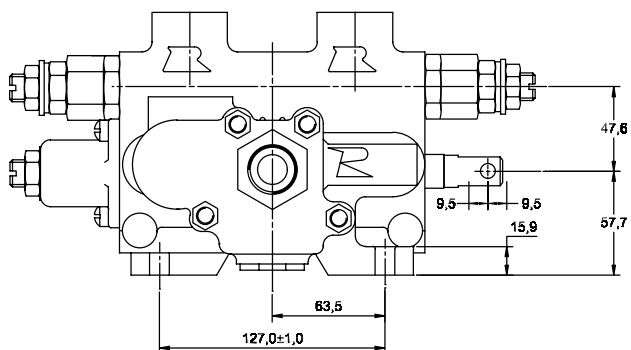
Suporte para micro switch;
Pastilhas restritoras;
Limitador de curso;

Lacre para válvula de alívio;
Circuito prioritário;
Hastes especiais.

Nota:
Opções com asterisco (*), representam itens de estoque. Escolha estes para atendimento mais rápido.

Dimensões

Conjunto típico



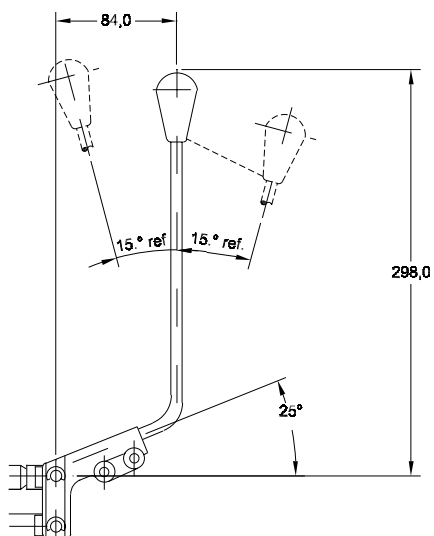
* N° de Seções	X	Y
3	95,24	165,0
4	139,69	210,0
5	184,14	252,0
6	228,59	299,0
7	273,04	343,0
8	317,49	387,0
9	361,94	432,0
10	406,39	476,0
11	450,84	521,0
12	495,29	566,0

* Corresponde à quantidade total de corpos incluindo admissão central e descarga.

Alavanca

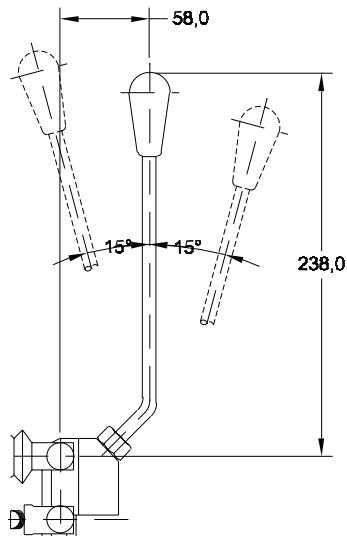
Perpendicular

Código para alavanca avuls: **LVR 25-60**



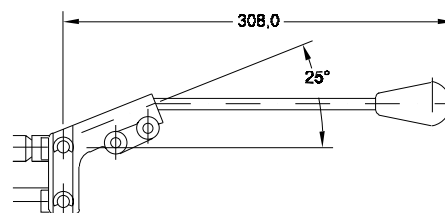
*** Standard**

Código para alavanca avuls: **LVR-25HDA**



Paralela

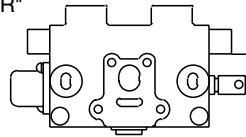
Código para alavanca avuls: **LVR 25-30**



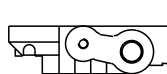
Acessórios e Componentes

Opções de acessórios e tampões

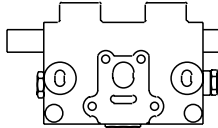
Corpo central tipo "R"



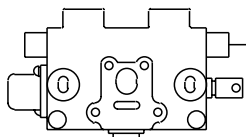
Corpo de admissão



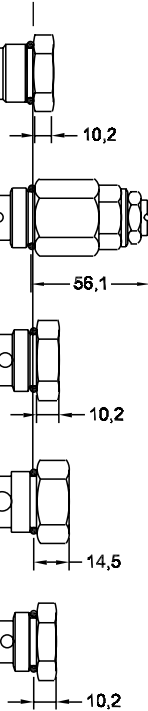
Corpo de admissão intermediário



Corpo central tipo "L"



Linha de referência dos corpos



Opções de válvula de alívio e tampões nos corpos de admissão e central

Código A

Tampão para a cavidade da válvula de alívio

Código B

Válvula de alívio pilotada com regulação externa

Código C

Válvula de alívio pilotada e anticavitação

Código F

Válvula de alívio direta

Código H

Válvula de anticavitação

Opções de válvulas de retenção pilotada e tampão para o corpo central

Código P

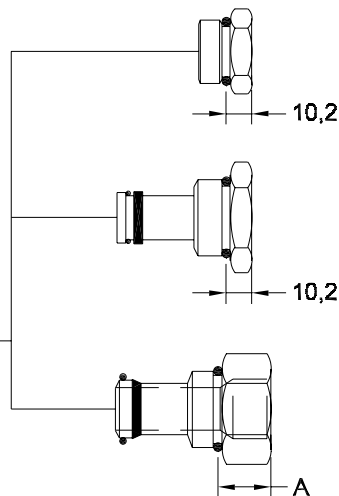
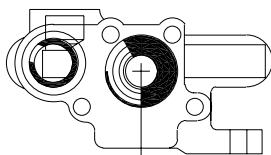
Tampão para a cavidade da válvula de retenção pilotada

Código E

Válvula de retenção pilotada

Opções da seção de saída

Corpo de descarga



Código Y

Código C

Tampão para centro fechado

Códigos * S, T, U, L, M

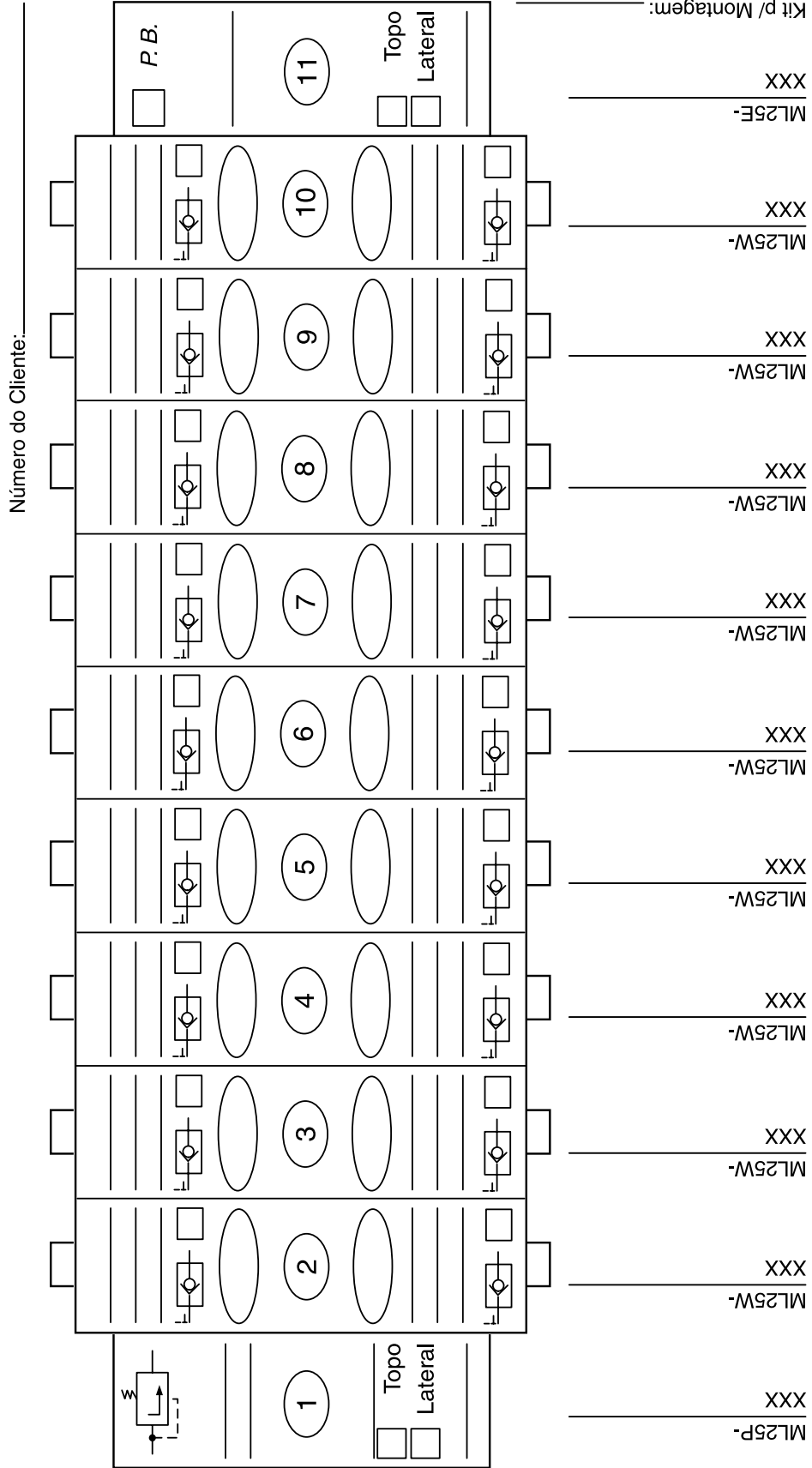
Nípel de passagem de pressão

Código da Secção	S *	T	U	L	M
Dimensão "A"	22,1	28,6	31,7	22,1	31,7

* Opções preferencial

Ficha para Montagem de Comandos ML25

Comando ML25	PN:	
Parker Hydraulics	Ficha Nº	
Cliente:	Aplicação	
Cidade:	Estado	
Informações Gerais do Sistema:	GPM:	
Obs.:	Filtro de:	
	Para:	
	Data:	



Comando Direcional Múltiplo Eletrificado MD25

Características Técnicas

Pressão Nominal	210 bar (para tomadas de cilindro e nípel de passagem de pressão) 34,5 bar (para as tomadas de tanque)
Vazão Nominal	95 l/min
Pressão Piloto	Um diferencial de pressão mínimo de 9,6 bar entre a linha de pressão/ <i>bypass</i> e a linha de tanque da seção é necessário para atuar a haste. A pressão piloto e o dreno são internos à seção
Dados do Solenóide	Tensão: 12 VCC ou 24 VCC Potência: 12 W
Peso	Corpo de admissão: 3,2 kg Corpo de descarga: 2,8 Kg Corpo central alto (com acessório): 7,5 Kg Corpo central baixo (sem acessório): 5,5 Kg



Especificações

- Construção modular;
- Piloto e dreno interno;
- 3 tipos de corpos centrais;
- De 1 até 10 corpos centrais por comando;
- Várias posições de montagem;
- Reduzido vazamento de cilindro para tanque;
- Acessórios e hastes disponíveis para diversas aplicações;
- Válvulas de alívio e acessórios dimensionados para “vazão total”;
- Reduzido espaço de instalação;
- Operação manual, hidráulica, remota ou elétrica num mesmo comando.

Descrição

O comando Direcional Múltiplo, Modelo MD 25, pode ser composto de até 10 corpos centrais, mais um corpo de admissão e um de descarga. Todos interligados por três tirantes de fixação. É constituído de secções de quatro vias, três posições, centradas por mola e operadas hidráulicamente por comando elétrico. A operação hidráulica da haste da seção é feita por duas válvulas solenóides de três vias e duas posições. Quando um dos solenóides é energizado, a válvula solenóide dirige o óleo piloto para uma das extremidades da haste fazendo-a mover-se da posição centrada para a acionada.

Quando ambos os solenóides estão desenergizados, ambas as extremidades da haste estão abertas para tanque e a haste é mantida na posição central por meio de molas de centragem. A pressão piloto e o dreno são internos ao corpo central. Para funcionar, o comando eletrificado necessita de um diferencial de pressão mínimo de 9,6 bar entre as linhas de pressão piloto e dreno piloto (que correspondem respectivamente às linhas de pressão/*bypass* e tanque do corpo central). Este diferencial mínimo de pressão é necessário para comprimir a mola de centragem e manter a haste na posição acionada quando o solenóide estiver energizado. Diferenciais de pressão abaixo de 7,8 bar tecnicamente não conseguem deslocar a haste da posição central. Para diferenciais entre 7,8 bar e 9,6 bar, a haste da seção ficará numa posição intermediária entre a centrada e a acionada, o que poderá causar funcionamento anormal ao corpo central.

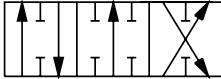
Se o sistema não oferecer o diferencial de pressão mínimo de 9,6 bar, então deve-se usar uma válvula de contrapressão. Esta válvula é instalada na cavidade de power beyond do comando e restringe a linha de *bypass* de maneira a obter-se pressão piloto. Os corpos centrais MD25 são inteiramente intercambiáveis com os do ML25 (operação manual ou hidráulico remoto) e podem ser montadas em conjunto num mesmo comando.

Corpo Central Eletrificado

Tipo de haste

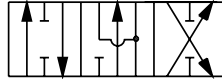
Código A

haste de quatro vias com tomadas bloqueadas na posição central



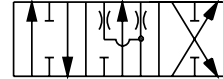
Código J

haste de quatro vias com as tomadas abertas para tanque na posição central

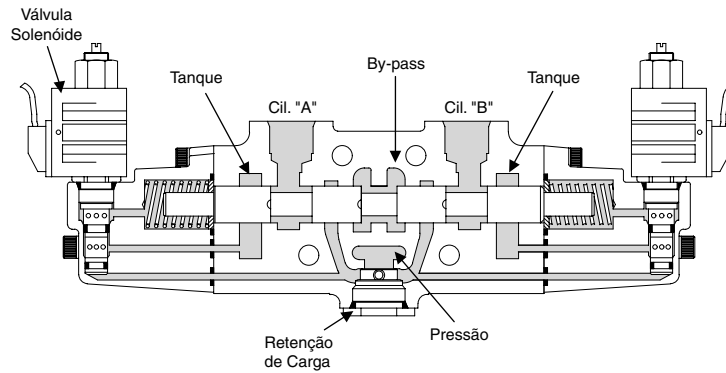
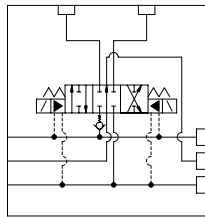


Código W

haste de quatro vias com centro aberto (com estrangulamento)

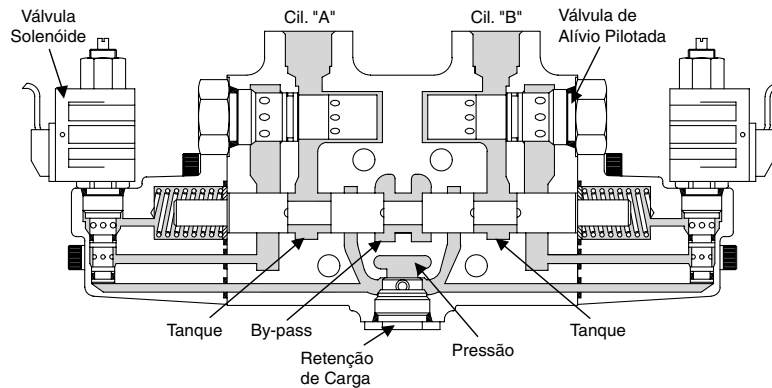
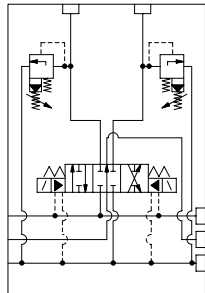


Corpo baixo S



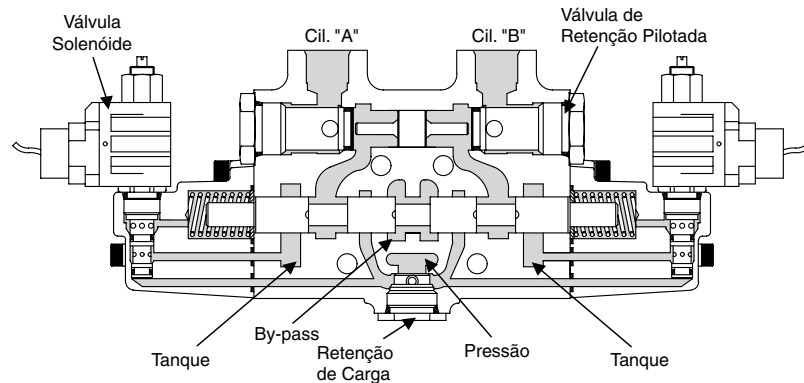
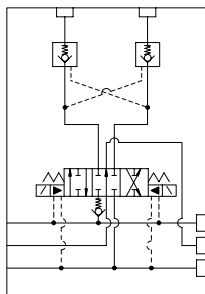
Corpo alto R

Com cavidades para opções de válvulas de alívio



Corpo alto L

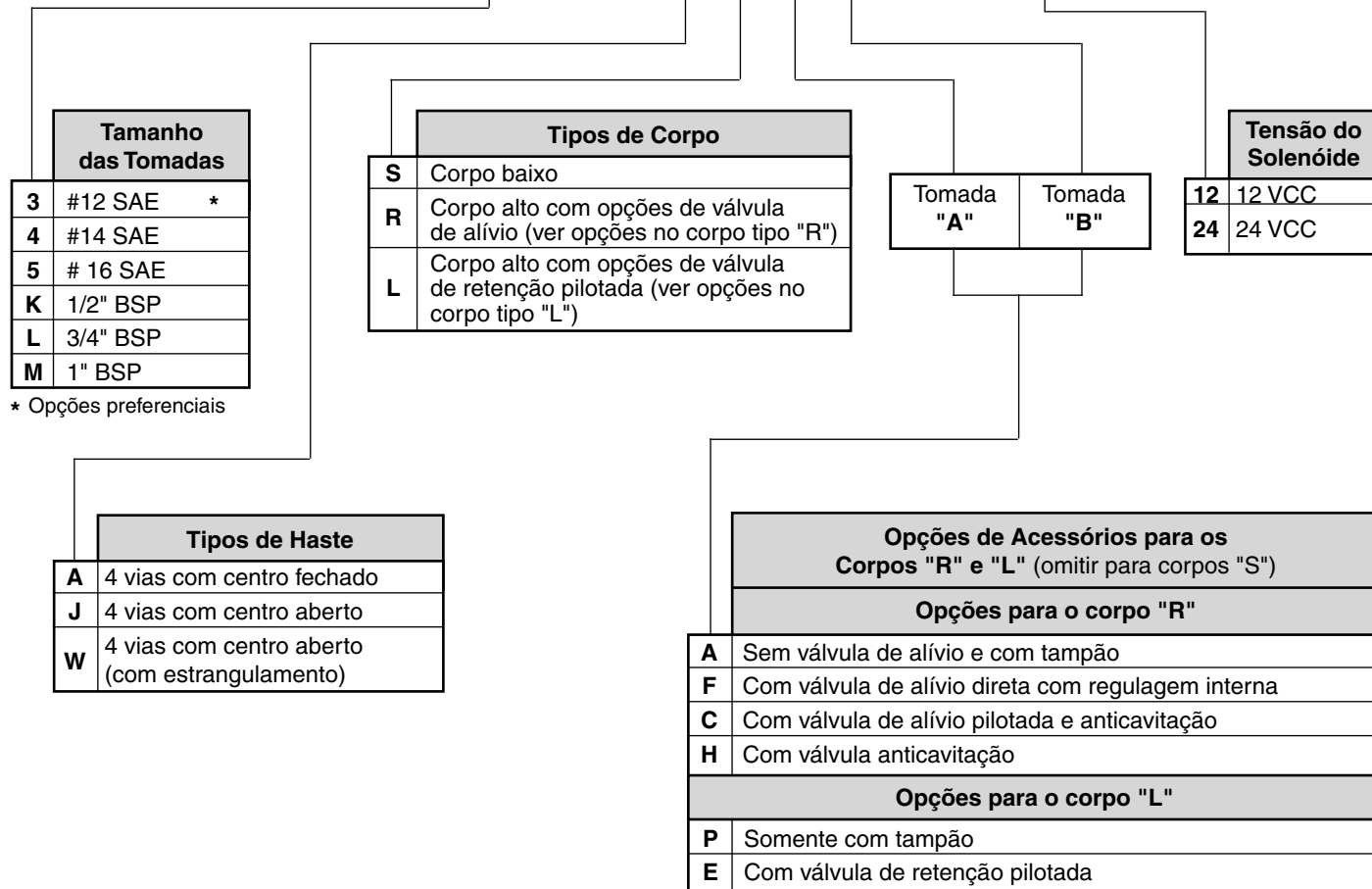
Com cavidades para válvula de retenção pilotada



Gabarito de Codificação

Corpo central (para comando eletrificado)

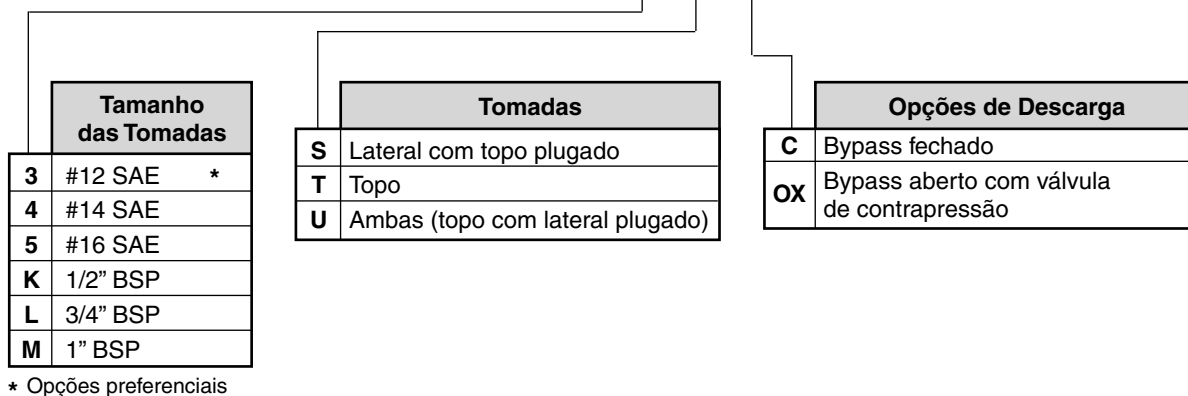
MD 25 W - NCC - - BB -



Nota: hastes especiais, sob consulta à fábrica

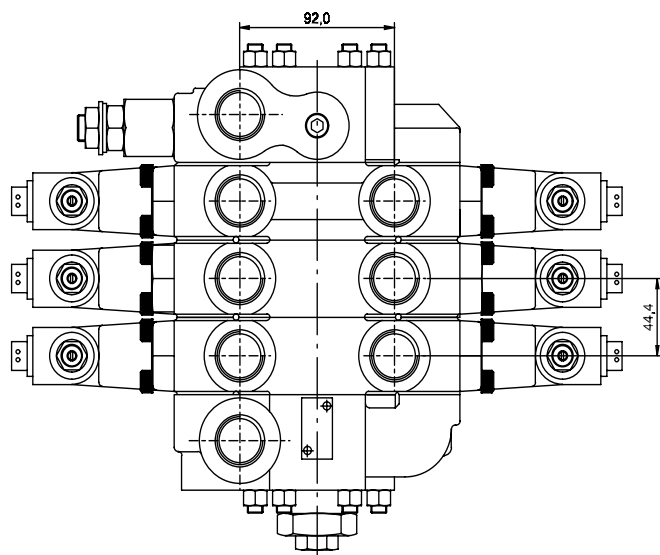
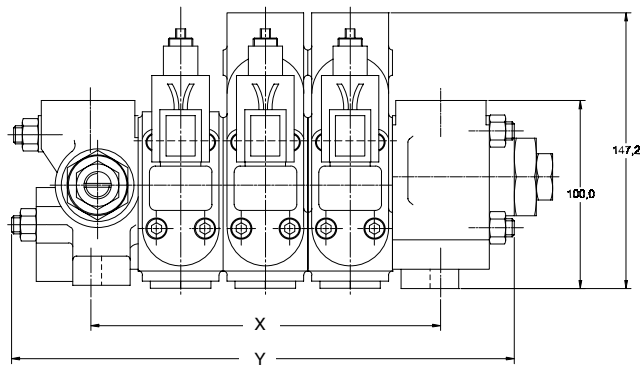
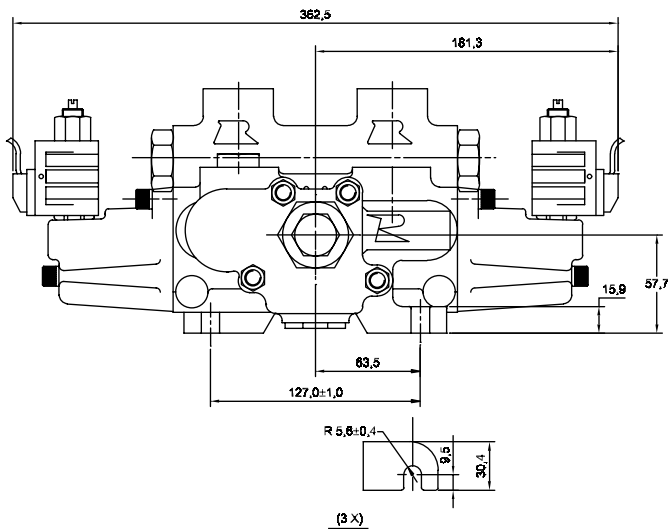
Corpo de descarga (para comando eletrificado)

MD 25 E -



Dimensões

Conjunto típico



* N° de Seções	X	Y
3	72,0 ± 0,7	126,0 ± 1,0
4	108,0 ± 0,8	162,0 ± 1,0
5	144,0 ± 1,0	198,0 ± 1,0
6	180,0 ± 1,1	234,0 ± 1,0
7	216,0 ± 1,2	270,0 ± 1,0
8	252,0 ± 1,3	306,0 ± 1,0
9	288,0 ± 1,4	342,0 ± 1,0
10	324,0 ± 1,6	378,0 ± 1,0
11	360,0 ± 1,7	414,0 ± 1,0
12	396,0 ± 1,8	450,0 ± 1,0

* Corresponde à quantidade total de corpos incluindo admissão central e descarga.

Nota:

Identificação das tomadas de cilindros "A" ficam à esquerda quando o comando é visto pelo lado do corpo de admissão.

Opções adicionais (consultar à fábrica)

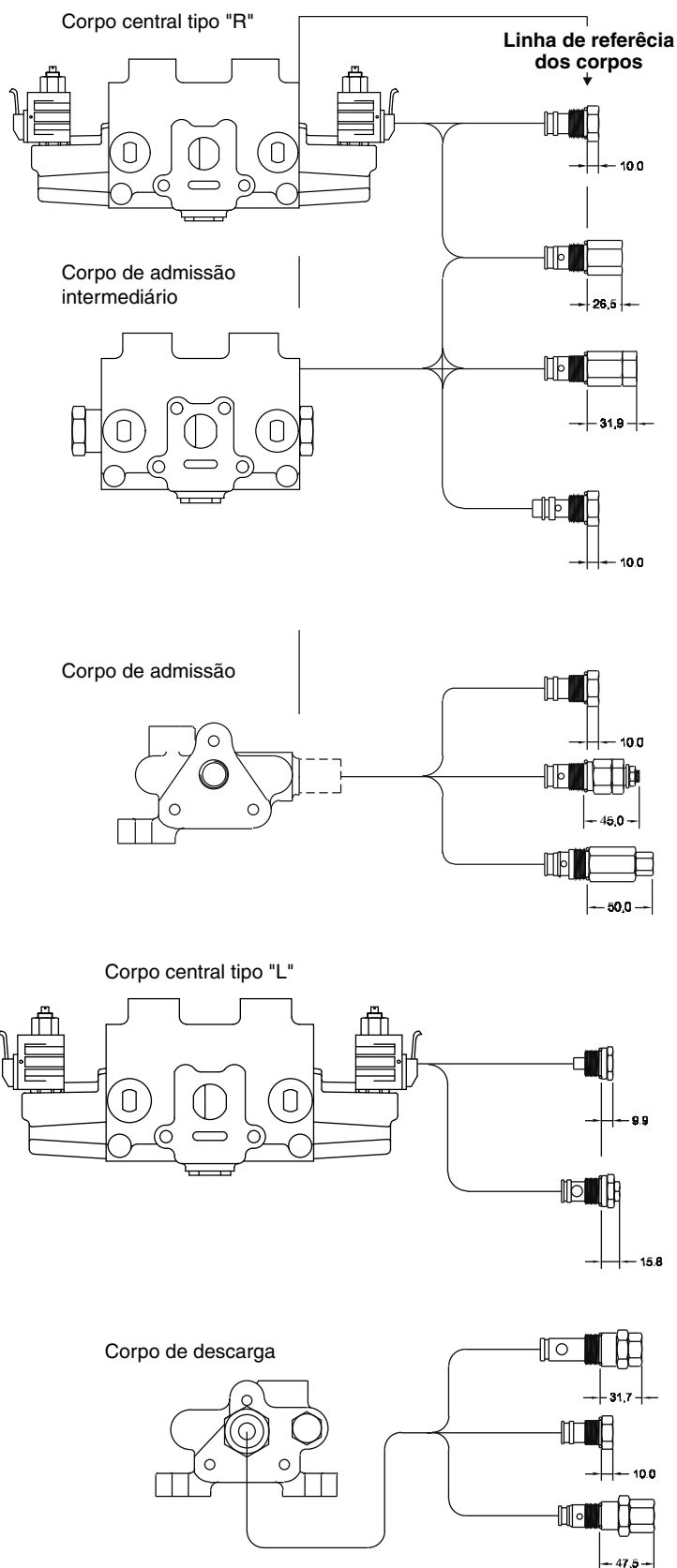
Suporte para micro switch;
Pastilhas restritoras;
Limitador de curso;

Lacre para válvula de alívio;
Circuito prioritário;
Hastes especiais.

Nota:

Opções com asterisco (*), representam itens de estoque. Escolha estes para atendimento mais rápido.

Acessórios e Componentes



Opções de válvulas de alívio e tampões nos corpos de admissão e central

Código A

Tampão para a cavidade da válvula de alívio

Código D

Válvula de alívio direta com regulagem interna

Código G

Válvula de alívio pilotada com regulagem interna

Código H

Válvula anticavitação

Código A

Tampão para a cavidade da válvula de alívio

Código B

Válvula de alívio pilotada com regulagem externa

Código F

Válvula de alívio direta com regulagem externa

Opções de válvulas de retenção pilotada e tampão para o corpo central

Código P

Tampão para a cavidade da válvula de retenção pilotada

Código E

Válvula de retenção pilotada

Opções de válvulas de contrapressão e tampão para o corpo de descarga

Código OX

Válvula de contrapressão

Código C

Tampão para centro fechado

Código NX, PX e FX

Nípel de passagem de pressão com contrapressão

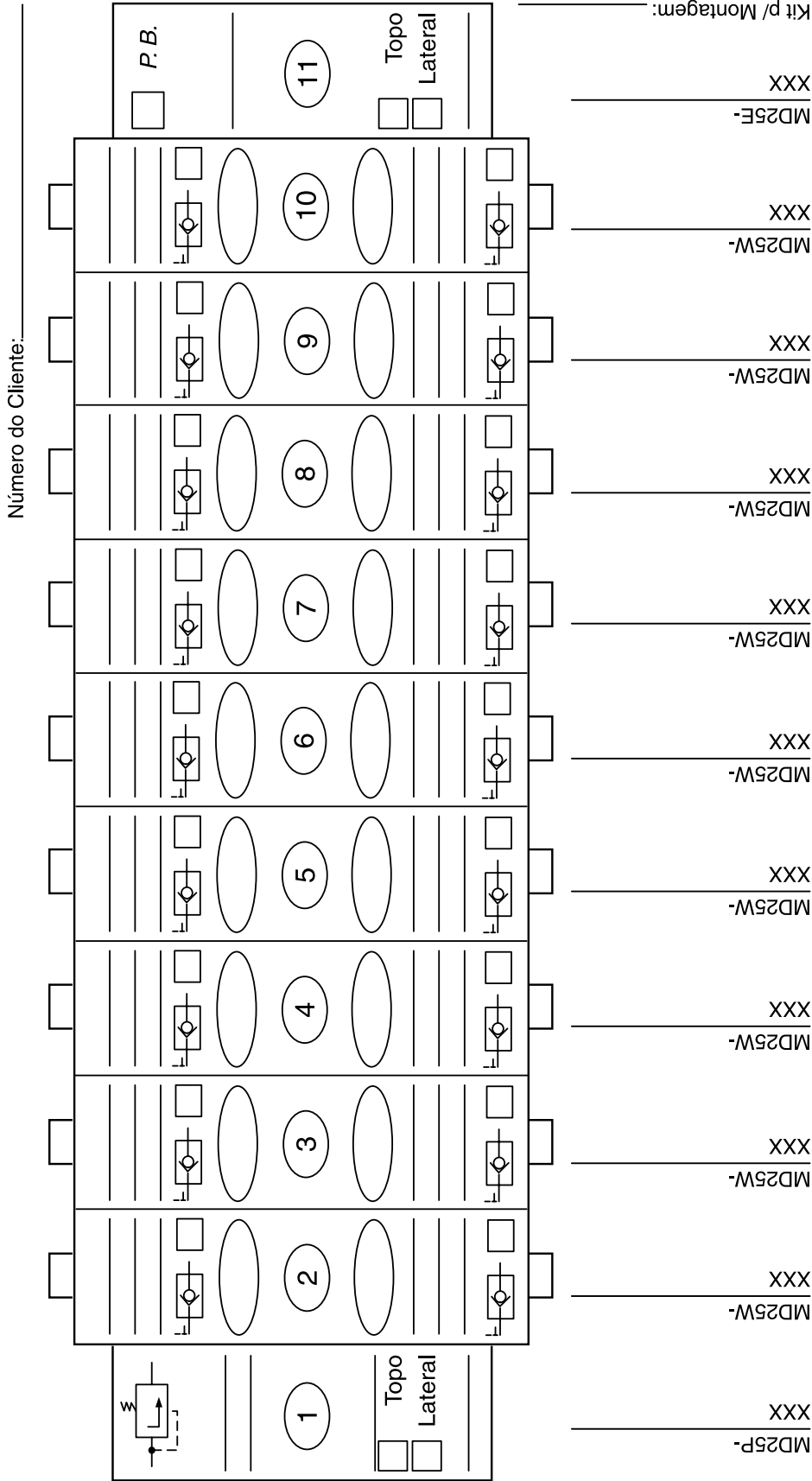
Ficha para Montagem de Comandos MD25



Comando MD25

PN:

Cliente: _____ Cidade: _____ Informações Gerais do Sistema: _____ Obs.: _____	Aplicação: _____ Estado: _____ GPM: _____	Ficha Nº: _____ Para: _____ Filtro de: _____ Data: _____
--	---	---





Parker Hannifin Ind. Com. Ltda.
Av. Frederico Ritter 1100
Distrito Industrial
94930-000 Cachoeirinha, RS
Tel.: 51 3470-9144
Fax: 51 3470-6909
www.parker.com.br

Parker Hannifin

A Parker Hannifin

A Parker Hannifin é uma empresa líder mundial na fabricação de componentes destinados ao mercado de Controle do Movimento, dedicada a servir seus clientes, prestando-lhes um padrão impecável de atendimento. Classificada como a corporação de número 200 pela revista Fortune, nossa empresa está presente na Bolsa de Valores de Nova York e pode ser identificada pelo nosso símbolo PH. Nossos componentes e sistemas somam 3.200 linhas de produtos, os quais têm a função essencial de controlar movimentos amplamente aplicados nos segmentos Industrial e Aeroespacial, em mais de 1.275 mercados.

A Parker é o único fabricante a oferecer aos seus clientes uma ampla gama de soluções hidráulicas, pneumáticas e eletromecânicas para o controle de movimentos. Nossa companhia possui a maior rede de Distribuidores Autorizados deste mercado, com mais de 8.300 distribuidores, atendendo mais de 380.000 clientes em todo o mundo.

Aeroespacial

Líder em desenvolvimento, projeto, manufatura e serviços de sistemas de controle e componentes para o mercado aeroespacial e segmentos relacionados com alta tecnologia, alcançando crescimento lucrativo através de excelência no atendimento ao cliente.



Fluid Connectors

Projeta, manufatura e comercializa conectores rígidos e flexíveis como mangueiras, conexões e produtos afins para aplicação na condução de fluidos.



Hidráulica

Projeta, manufatura e comercializa uma linha completa de componentes e sistemas hidráulicos para fabricantes e usuários de máquinas e equipamentos no segmento industrial e mobil.



Automação

Líder no fornecimento de componentes e sistemas pneumáticos e eletromecânicos para clientes em todo o mundo.



A Missão da Parker

Ser o líder mundial na manufatura de componentes e sistemas para fabricantes e usuários de bens duráveis. Mais especificamente, nós iremos projetar, fabricar e comercializar produtos para o controle do movimento, vazão e pressão.

Nós alcançaremos crescimento lucrativo através da excelência no serviço ao cliente.

Informações sobre Produtos

Os clientes Parker Hannifin no Brasil dispõem de um Serviço de Atendimento ao Cliente - SAC, que lhes prestará informações sobre produtos, assistência técnica e distribuidores autorizados mais próximos, através de uma simples chamada grátis para o número 0800-727-5374.

Climatização e Controles Industriais

Projeta, manufatura e comercializa componentes e sistemas para controle de fluidos para refrigeração, ar condicionado e aplicações industriais em todo o mundo.



Seal

Projeta, manufatura e comercializa vedações industriais, comerciais e produtos afins, oferecendo qualidade superior e satisfação total ao cliente.



Filtração

Projeta, manufatura e comercializa produtos para filtração e purificação, provendo a seus clientes maior valor agregado, com qualidade, suporte técnico e disponibilidade global para sistemas.



Instrumentação

Líder global em projeto, manufatura e distribuição de componentes para condução de fluidos em condições críticas para aplicações na indústria de processo, ultra-alta-pureza, médica e analítica.



Parker Hannifin Filiais

Belo Horizonte - MG

Rua Pernambuco 353 - Conjuntos 306/307
Funcionários
30130-150 Belo Horizonte, MG
Tel.: 31 3261-2566
Fax: 31 3261-4230
belohorizonte@parker.com

Campinas - SP

Rua Tiradentes 289 - salas 21 e 22
Guanabara
13023-190 Campinas, SP
Tel.: 19 3235-3400
Fax: 19 3235-2969
campinas@parker.com

Curitiba - PR

Rua Eduardo Sprada 6430
CIC - Cidade Industrial de Curitiba
81290-110 Curitiba, PR
Tel.: 41 2103-4400/0800-414011
Fax: 41 2103-4445/0800-417011
curitiba@parker.com

Jacareí - SP

Av. Lucas Nogueira Garcez 2181
Esperança Caixa Postal 148
12325-900 Jacareí, SP
Tel.: 12 3954-5100
Fax: 12 3954-5262
valeparaiba@parker.com

Porto Alegre - RS

Av. Frederico Ritter 1100
Distrito Industrial
94930-000 Cachoeirinha, RS
Tel.: 51 3470-9144
Fax: 51 3470-6909
portoalegre@parker.com

Recife - PE

Rua Santa Edwirges 135
Bairro do Prado
50830-220 Recife, PE
Tel.: 81 2125-8000
Fax: 81 2125-8009
recife@parker.com

Rio de Janeiro - RJ

Av. das Américas 500 - Bl. 20 - Sl. 233 - Downtown
Barra da Tijuca
22640-100 Rio de Janeiro, RJ
Tel.: 21 2491-6868
Fax: 21 3153-7572
riodejaneiro@parker.com

São Paulo - SP

Rodovia Anhanguera km 25,3
Perus
05276-977 São Paulo, SP
Tel.: 11 3915-8500
Fax: 11 3915-8516
saopaulo@parker.com



Parker Hannifin Ind. Com. Ltda.
Av. Frederico Ritter 1100
Distrito Industrial
94930-000 Cachoeirinha, RS
Tel.: 51 3470-9144
Fax: 51 3470-6909
brazilhydraulics@parker.com

Distribuidor Autorizado

