

aerospace
climate control
electromechanical
filtration
fluid & gas handling
hydraulics
pneumatics
process control
sealing & shielding



Vedações em PTFE

Catálogo 5360-1 BR



ENGINEERING YOUR SUCCESS.



Sistemas Hidráulicos
Equipamentos Rodoviários
Automação Industrial



ADVERTÊNCIA

SELEÇÃO IMPRÓPRIA, FALHA OU USO IMPRÓPRIO DOS PRODUTOS E/OU SISTEMAS DESCRITOS NESTE CATÁLOGO OU NOS ITENS RELACIONADOS PODEM CAUSAR MORTE, DANOS PESSOAIS E/OU DANOS MATERIAIS.

Este documento e outras informações contidas neste catálogo da Parker Hannifin Ind. e Com. Ltda. e seus Distribuidores Autorizados, fornecem opções de produtos e/ou sistemas para aplicações por usuários que tenham habilidade técnica. É importante que você analise os aspectos de sua aplicação, incluindo conseqüências de qualquer falha, e revise as informações que dizem respeito ao produto ou sistemas no catálogo geral da Parker Hannifin Ind. e Com. Ltda. Devido à variedade de condições de operações e aplicações para estes produtos e sistemas, o usuário, através de sua própria análise e teste, é o único responsável para fazer a seleção final dos produtos e sistemas e também para assegurar que todo o desempenho, segurança da aplicação e cuidados sejam atingidos.

Os produtos aqui descritos com suas características, especificações e desempenhos são objetos de mudança pela Parker Hannifin Ind. e Com. Ltda., a qualquer hora, sem prévia notificação.



Informações Técnicas

Introdução	4
Materiais para Vedações Parker em PTFE	5
Vantagens do PTFE	5
Aperfeiçoando o Desempenho do PTFE com Cargas.....	6
Tabela de Propriedades Típicas - PTFE.....	7
Como Fazer o Pedido.....	8
Guia de Seleção de Produtos.....	9

Tipos de Perfis - Dimensionais dos Alojamentos

Vedações para Êmbolo

Perfil S5.....	10
Perfil R5.....	12
Perfil CT.....	14
Perfil CQ.....	16
Perfil OE.....	18
Perfil CP.....	21
Perfil OA.....	24

Vedações para Haste

Perfil OD.....	26
Perfil ON.....	28
Perfil CR.....	30
Perfil OC.....	33

Raspador para Haste

Perfil AD.....	35
----------------	----

Aplicações em Cilindros Rotativos

Perfil OQ.....	40
----------------	----

Aplicações em Hastes Rotativas

Perfil OR.....	43
----------------	----

Fitas Guia em PTFE.....	46
-------------------------	----

Linha 310 - Perfis Especiais.....	47
-----------------------------------	----

Parbaks.....	51
--------------	----

Materiais para Indústria Alimentícia e Farmacêutica.....	58
--	----

O amplo portfólio de soluções em vedações da Parker Seals é enriquecido por uma linha completa de compostos e perfis em PTFE

Desde o seu descobrimento, o politetrafluoretileno (PTFE) tem sido o material escolhido para aplicações que requerem baixas fricções, compatibilidade com produtos químicos e utilização em amplas faixas de temperaturas. Por este motivo, o PTFE é uma excelente escolha para aplicações em vedação de fluidos.

O PTFE não é um material elástico. A fim de ser eficaz em aplicações com vedações dinâmicas, os energizantes Parker em borracha altamente resilientes são utilizados em conjunto com o PTFE. O elemento em borracha mantém a vedação em PTFE em constante contato com a superfície da vedação. Para aumentar as características físicas do

PTFE são incorporadas cargas de materiais de alta qualidade para se criar compostos únicos em PTFE, oferecendo ótima resistência à extrusão e desgaste, resiliência e estabilidade.

A família de produtos em PTFE da Parker Seals, adicionada ao já tradicional portfólio de sistemas de vedações em borracha e poliuretano, além da linha de adesivos & selantes, oferecem aos clientes a possibilidade de adquirir sistemas completos de vedações de um único fornecedor. As vedações Parker Seals em PTFE fornecem benefícios extras que só podem ser oferecidos pelas características do PTFE.



Materiais para Vedações Parker em PTFE

A Parker Seals possui uma linha completa de compostos em PTFE e materiais poliméricos para a fabricação de suas vedações. Entre os nossos materiais oferecidos, estão os compostos em PTFE puros ou carregados, com curas customizadas e elastômeros termoplásticos. Dependendo do seu projeto, a Parker pode atender sua necessidade de vedações em PTFE para os mais variados ambientes e condições de trabalho.

Vantagens do PTFE

Baixa Fricção

O baixo coeficiente de fricção (,06) do PTFE resulta em forças radiais menores entre as superfícies e outros materiais que entrem em contato. Este comportamento do PTFE elimina qualquer possibilidade de vibrações em aplicações dinâmicas.

Ampla Faixa de Temperatura (-268°C a 315°C)

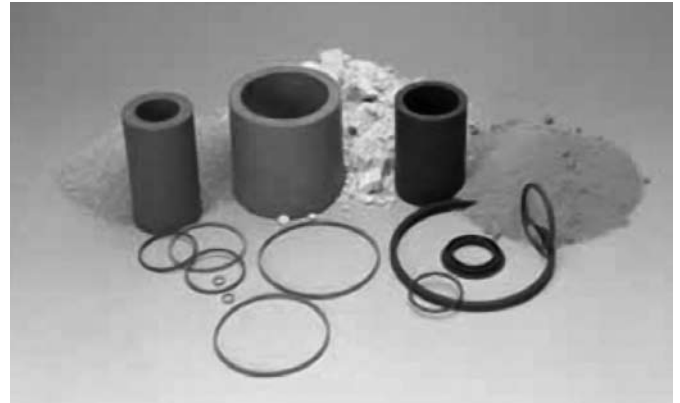
O alto ponto de derretimento do PTFE e suas características morfológicas, permitem que os componentes feitos desta resina possam ser aplicados continuamente em temperaturas de trabalho de até 315°C. Acima desta temperatura, as propriedades físicas do componente tendem a diminuir, causando um envelhecimento acelerado pela temperatura e a degradação do material. O polímero em si poderá permanecer sem ser afetado se a temperatura for suficiente para a degradação térmica. Para vedação de fluidos criogênicos abaixo de -268°C, dispomos de projetos especiais em PTFE e outros fluoropolímeros.

Compatibilidade Química

Por serem bastante concentrados, os compostos em PTFE previnem a reação com a maioria dos produtos químicos, tornando-os assim inertes quimicamente em temperaturas elevadas e pressões com praticamente todos os produtos químicos e solventes industriais.

Capacidade de Funcionamento Sem Lubrificação

Os compostos em PTFE têm alta estabilidade térmica e características de auto-lubrificação, oferecendo a capacidade de funcionamento à seco de vedações em aplicações dinâmicas.



Alterações de Temperatura

Os compostos em PTFE têm a característica única de resistir à degradação, envelhecimento acelerado térmico e alteração nas propriedades físicas durante as alterações de temperaturas. A maioria dos elastômeros sofrem deformação permanente durante as mudanças de temperaturas, causando a degradação do material em vedações elastoméricas.

Superfícies em Altas Velocidades

As características de baixa fricção e resistência ao calor do PTFE tornam-o um candidato ideal para aplicações em superfícies em alta velocidade. Os compostos em PTFE possuem excelente desempenho em vedações de superfície em alta velocidade, onde os anéis ou U-cups feitos de elastômeros falham devido à geração de calor ocasionada pelo atrito.

Baixa Absorção de Água

Para os compostos em PTFE absorverem água, a superfície tem que permanecer molhada por um tempo suficiente para a água se tornar físico-quimicamente associada às cadeias do polímero. A água é um meio de energia muito alto e o PTFE tem uma energia de superfície baixa. Entretanto, estes eventos são incompatíveis energeticamente e ocorrem somente em circunstâncias especiais e em pequenas extensões.

Fator Dielétrico Constante e de Dissipação

Os compostos em PTFE fornecem os mais baixos valores para estes parâmetros. Estes baixos valores surgem da não-polaridade do polímero, bem como dos elétrons contidos nos ultra polímeros.

Aperfeiçoando o Desempenho do PTFE com Cargas

O único requisito para um aditivo ser qualificado como carga para o PTFE, é que seja capaz de suportar as sinterizações de temperaturas do PTFE. A sinterização envolve a exposição a temperaturas próximas de 371°C por várias horas. A quantidade de carga é utilizada em combinação com o PTFE.

PTFE Não-Carregado

TF0200 - PTFE Puro

O PTFE Puro não tem carga e é considerado seguro para aplicações diversas, inclusive em água potável e demais fluidos que necessitam de certificação FDA.

PTFE's Carregados

Quando necessário, são utilizadas cargas para aperfeiçoar as propriedades físicas do PTFE.

TF0300 - PTFE com Bronze

O bronze é um material auto-lubrificante, de longa durabilidade e oferece características superiores de fricção e temperatura.

TF0400 - PTFE com Fibra de Carbono

A fibra de carbono diminui a deformação, aumenta a flexibilidade e o módulo de compressão e potencializa a dureza. O coeficiente de expansão térmica reduzido e a condução térmica é maior para compostos de PTFE com cargas de fibra de carbono.

É ideal para aplicações automotivas em absorção de impacto e bombas de água.

TF0500 - PTFE com Grafite

O PTFE carregado com grafite tem um coeficiente de fricção extremamente baixo devido às suas características de lubrificação. O grafite é quimicamente inerte e transmite excelentes propriedades de desgaste ao PTFE.

TF0600 - PTFE com Fibra de Vidro

A fibra de vidro é a carga mais comum e com um impacto positivo no desempenho da deformação

do PTFE. A fibra de vidro adiciona resistência ao desgaste e oferece boa força à compressão.

TF0700 - PTFE Puro com Pigmentação

Pigmentado. As mesmas propriedades básicas do tipo puro, mas com maior resistência à ruptura e deformação e menor permeabilidade aos gases.

TF0800 - PTFE com Cargas Minerais

A carga mineral é ideal para altas temperaturas e oferece baixa abrasão em superfícies macias.

TF0900 - PTFE com Dissulfeto de Molibdênio e Fibra de Vidro

O dissulfeto de molibdênio aumenta a dureza na superfície e diminui a fricção. É geralmente utilizado em pequenas proporções e é combinado com outras cargas, como a fibra de vidro. O MoS₂ é inerte com a maioria dos produtos químicos.

TF1000 - PTFE com Carbono-Grafite

O carbono diminui a deformação, aumenta a dureza e eleva a condução térmica do PTFE. Os compostos com carbono-grafite têm boa resistência ao desgaste e possuem ótimo desempenho em aplicações sem lubrificação.

TF1100 - PTFE com Poliéster Aromático

O poliéster aromático é excelente para altas temperaturas e tem excelente resistência contra superfícies macias e dinâmicas. Não recomendado para aplicações em vapor. Esta carga pode ser facilmente certificada para aplicações onde é necessário aprovação FDA.

TABELA DE PROPRIEDADES TÍPICAS - PTFE

Material	Cor	Descrição / Principais Aplicações	Temperatura de Trabalho °C	Tensão de Ruptura em psi (bar)	Alongamento %	Dureza Shore D
PTFE Puro (TF0200)	Branco	Excelente para aplicações criogênicas. Bom para gases.	-254 a 233	4575 (316)	400	60
PTFE Pigmentado (TF0700)	Azul	Baixa deformação, permeabilidade reduzida e boa resistência ao desgaste.	-195 a 282	4600 (317)	390	60
PTFE com Carga Mineral (TF0800)	Branco	Excelente baixa abrasão em superfícies macias e ótimo desempenho em altas temperaturas. Material FDA.	-218 a 288	4070 (281)	270	65
PTFE com Fibra de Vidro (TF0600)	Amarelo	Excelente tensão de compressão e boa resistência ao desgaste.	-129 a 302	3480 (240)	190	67
PTFE com Fibra de Vidro e Dissulfeto de Molibdênio (TF0900)	Cinza	Excelente para condições extremas, como em alta pressão e alta temperatura e para aumento da vida útil em superfícies dinâmicas de alta dureza.	-129 a 302	3100 (214)	245	62
PTFE com Grafite (TF0500)	Preto	Excelente para aplicação com corrosivos. Baixa abrasão em hastes. Bom em aplicações sem lubrificação.	-157 a 288	3200 (221)	260	60
PTFE com Carbono-Grafite (TF1000)	Preto	Excelente resistência ao desgaste e baixa deformação reduzida.	-218 a 302	2250 (155)	100	64
PTFE com Bronze (TF0300)	Bronze	Excelente resistência à extrusão e altas cargas de compressão.	-129 a 302	3200 (221)	250	63
PTFE com Fibra de Carbono (TF0400)	Marrom	Boa aplicação com ácidos fortes alcalinos e hidrófluóricos. Bom para aplicações em água.	-129 a 288	3200 (221)	312	60
PTFE com Poliéster Aromático (TF1100)	Laranja	Excelente desempenho em alta temperatura e excelente resistência ao desgaste.	-129 a 302	2500 (172)	200	61

Como Fazer o Pedido:

Código do Material

T F

0 2

0 0

Código

- 02 = PTFE Puro
- 03 = Bronze
- 04 = Fibra de Carbono
- 05 = Grafite
- 06 = Fibra de Vidro
- 07 = Puro com Pigmentação
- 08 = Cargas Minerais
- 09 = Dissulfeto de Molibdênio e Fibra de Vidro
- 10 = Carbono-Grafite
- 11 = Poliéster Aromático

% de Material

01 = Modificado (somente para utilização com PTFE Puro)

Exemplos:

TF0200
TF0340
TF0360
TF0515
TF0615
TF0830
TF1130



PTFE Puro
PTFE com 40% Bronze
PTFE com 60% Bronze
PTFE com 15% Grafite
PTFE com 15% Fibra de Vidro
PTFE com 30% de Cargas Minerais
PTFE com 30% de Poliéster Aromático


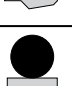


GUIA DE SELEÇÃO DE PRODUTO

Perfil	Cód do Perfil	Serviço Hidráulico			Descrição	Aplicações
		Leve	Médio	Pesado		


Vedação para Êmbolo

	S5	✓	✓		Trabalho leve a médio, vedação para pistão bi-direcional	Equipamentos hidráulicos agrícola e mobil, máquinas operatrizes e prensas
	R5		✓	✓	Trabalho médio a pesado, vedação para pistão bi-direcional	Cilindros standard, equipamentos hidráulicos, pistões integrados e prensas
	CT			✓	Trabalho pesado, vedação para pistão bi-direcional com anéis back-up's para proteger contra cargas de impacto e contaminação	Equipamentos hidráulicos mobil, cilindros de caminhão e aplicações com carga de impacto
	CQ		✓	✓	Trabalho médio a pesado, vedação para pistão bi-direcional com vedação em borracha no diâmetro externo do PTFE para eliminar deslocamento	Equipamentos hidráulicos de caminhão guindaste, cilindros standard e pistões acumuladores
	OE	✓	✓		Trabalho leve a médio, vedação para pistão bi-direcional	Equipamentos hidráulicos mobil, máquinas operatrizes, máquinas de molde de injeção e prensas
	CP	✓	✓		Trabalho leve a médio, vedação para pistão bi-direcional para melhoria de desempenho, compatível aos alojamentos dos o-rings.	Válvulas, indústria química e máquinas operatrizes
	OA	✓	✓		Trabalho leve a médio, vedação para pistão bi-direcional	Máquinas operatrizes, cilindros de ação rápida e servo hidráulica

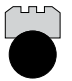
Vedação para Haste

	OD	✓	✓	✓	Vedação buffer usada em conjunto com a vedação primária da haste (BT, BD ou gaxeta Polypak tipo B) ou instalada em ciclo para formar um sistema de vedação de haste	Equipamentos hidráulicos mobil, cilindros standard, máquinas de molde de injeção, servo hidráulica e martelos hidráulicos
	ON	✓	✓		Trabalho leve a médio, vedação para haste bi-direcional	Máquinas operatrizes, cilindros de ação rápida e servo hidráulica
	CR	✓	✓		Trabalho leve a médio, vedação para haste bi-direcional para melhoria de desempenho, compatível aos alojamentos dos o-rings.	Válvulas, indústria química e máquinas operatrizes
	OC	✓	✓		Trabalho leve a médio, vedação para haste bi-direcional	Máquinas operatrizes, cilindros de ação rápida e servo hidráulica


Raspador para Haste

	AD	✓	✓	✓	Raspador bi-labial para aplicações em trabalho leve, médio e pesado	Equipamentos hidráulicos industriais, indústria química, usinas de aço e robótica
---	-----------	---	---	---	---	---

Aplicações em Cilindro Rotativo

	OQ	✓	✓		Vedação labirinto bi-direcional para trabalho leve a médio, aplicações em camisas rotativas	Juntas giratórias, carretéis de mangueira, máquinas operatrizes e anéis rotativos
---	-----------	---	---	--	---	---

Aplicações em Haste Rotativa

	OR	✓	✓		Vedação labirinto bi-direcional para trabalho leve a médio, aplicações em hastes rotativas	Juntas giratórias, carretéis de mangueira, máquinas operatrizes e anéis rotativos
---	-----------	---	---	--	--	---

Vedações para Êmbolo

Perfil S5

O perfil Parker S5 é uma vedação para pistão bi-direcional para aplicação em atuadores hidráulicos de trabalho leve a médio. O perfil Parker S5 é um projeto simples de duas peças contendo um o'ring padrão Parker e uma vedação em PTFE carregada com fibra de vidro. Este perfil oferece resistência ao desgaste e baixa fricção e, devido a sua pequena largura, requer um espaço mínimo no alojamento do pistão.

Esta vedação é geralmente utilizada para aplicações em equipamentos hidráulicos agrícolas, equipamentos hidráulicos móbil, máquinas operatrizes e prensas hidráulicas.

Dados Técnicos:

Material Padrão	TF0615 – PTFE com 15% de fibra de vidro
Energizante	A – Nitrílica 70A
Pressão de Trabalho	3.500 psi (240 bar) sem guias 1.000 a 2.500 psi (70 a 175 bar) com guias
Temperatura de Trabalho	-34 °C a 121 °C – uma faixa de temperatura mais ampla pode ser atingida utilizando-se outros compostos para o o'ring.
Velocidade	5 fps (1,5 m/s)

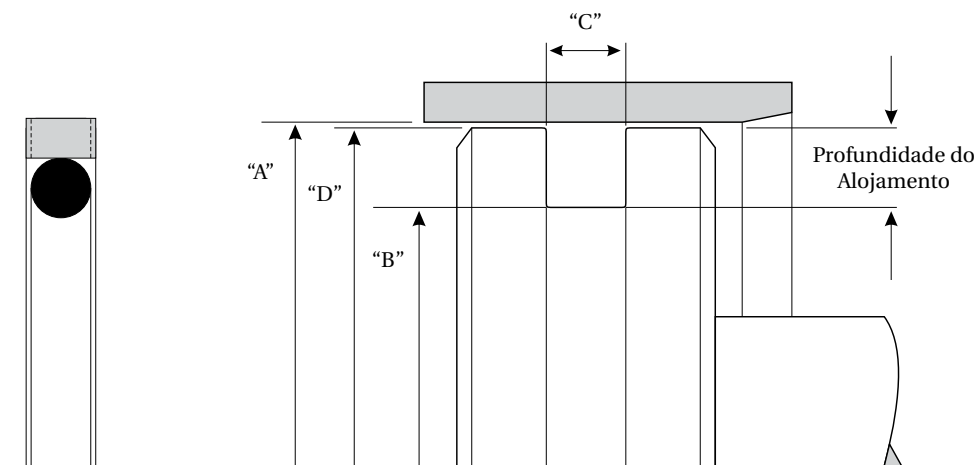


Tabela de Dimensionais - Polegadas

"A" Diâmetro Camisa	"B" Diâmetro Alojamento	"C" Largura Alojamento	"D" Diâmetro Mínimo do Pistão			No. do O'ring	Código da Peça
			1000 psi (70 bar)	2500 psi (175 bar)	3500 psi (245 bar)		
+0.002/-0.000	+0.001/-0.001	+0.002/-0.002					
0.500	0.240	0.083	0.484	0.490	0.496	2-009	S513000500-083A-BR
0.750	0.490	0.083	0.734	0.740	0.746	2-013	S513000750-083A-BR
1.000	0.740	0.083	0.984	0.990	0.996	2-017	S513001000-083A-BR
1.250	0.990	0.083	1.234	1.240	1.246	2-022	S513001250-083A-BR
1.500	1.240	0.083	1.484	1.490	1.496	2-025	S513001500-083A-BR
+0.002/-0.000	+0.002/-0.002	+0.002/-0.002					
1.750	1.358	0.122	1.730	1.738	1.744	2-125	S519601750-122A-BR
+0.003/-0.000	+0.002/-0.002	+0.003/-0.003					
2.000	1.608	0.129	1.980	1.988	1.994	2-129	S519602000-129A-BR
2.250	1.858	0.129	2.230	2.238	2.244	2-133	S519602250-129A-BR
2.500	2.108	0.129	2.480	2.488	2.494	2-137	S519602500-129A-BR
2.750	2.358	0.129	2.730	2.738	2.744	2-141	S519602750-129A-BR
3.000	2.608	0.129	2.980	2.988	2.994	2-145	S519603000-129A-BR
3.500	3.108	0.129	3.480	3.488	3.494	2-151	S519603500-129A-BR
4.000	3.608	0.129	3.980	3.988	3.994	2-153	S519604000-129A-BR
4.500	4.108	0.129	4.480	4.488	4.494	2-155	S519604500-129A-BR
5.000	4.608	0.129	4.980	4.988	4.994	2-157	S519605000-129A-BR
5.500	5.108	0.129	5.480	5.488	5.494	2-159	S519605500-129A-BR
+0.004/-0.000	+0.003/-0.003	+0.004/-0.004					
6.000	5.482	0.159	5.976	5.984	5.990	2-253	S525906000-159A-BR
6.500	5.982	0.159	6.476	6.484	6.490	2-257	S525906500-159A-BR
7.000	6.482	0.159	6.976	6.984	6.990	2-259	S525907000-159A-BR
7.500	6.982	0.159	7.476	7.484	7.490	2-261	S525907500-159A-BR
8.000	7.482	0.159	7.976	7.984	7.990	2-263	S525908000-159A-BR
8.500	7.982	0.159	8.476	8.484	8.490	2-265	S525908500-159A-BR
9.000	8.482	0.159	8.976	8.984	8.990	2-267	S525909000-159A-BR

* Para outros materiais e dimensões, consulte a fábrica



Perfil R5

O perfil Parker R5 é uma vedação para pistão bi-direcional para aplicação em atuadores hidráulicos de trabalho médio a pesado. O perfil Parker R5 é um projeto simples de duas peças contendo um anel quadrado em borracha e uma vedação em PTFE retangular. Este perfil oferece excelente estabilidade, resistência ao desgaste, baixa fricção e proteção à extrusão.

Esta vedação é geralmente utilizada para aplicações em equipamentos hidráulicos agrícolas, equipamentos hidráulicos móbil, máquinas operatrizes e prensas hidráulicas.

Dados Técnicos:

Material Padrão	0203 – PTFE com 15% de fibra de vidro (TF0615)
Energizante	A – Nitrílica 70A
Pressão de Trabalho	5.000 psi (350 bar) sem guias 1.500 a 3.000 psi (100 a 200 bar) com guias
Temperatura de Trabalho	-40 °C a 121 °C – uma faixa de temperatura mais ampla pode ser atingida utilizando-se outros compostos para o o’ring.
Velocidade	5 fps (1,5 m/s)

Obs: Linha importada

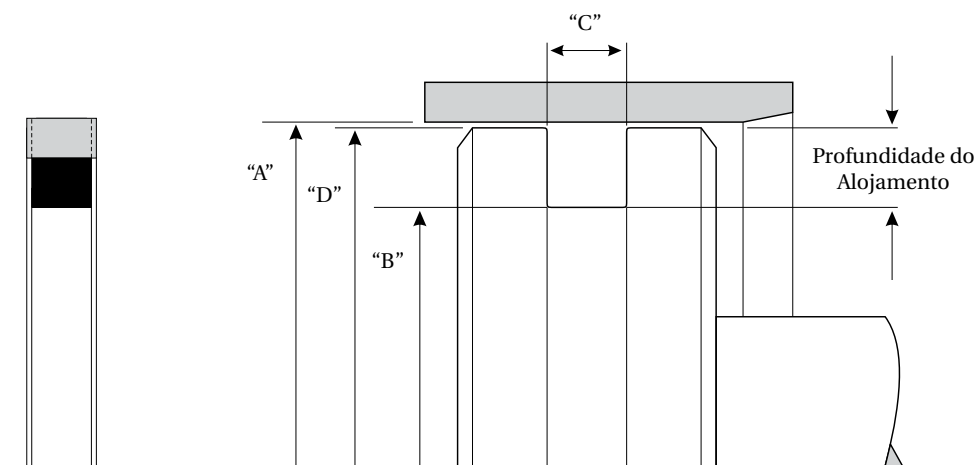


Tabela de Dimensionais - Polegadas

"A" Diâmetro Camisa	"B" Diâmetro Alojamento	"C" Largura Alojamento	"D" Diâmetro Mínimo do Pistão			Código da Peça
			1500 psi (100 bar)	3500 psi (245 bar)	5000 psi (345 bar)	
+0.002/-0.000	+0.001/-0.001	+0.002/-0.002				
1.000	0.692	0.129	0.974	0.990	0.994	0203R515501000-129A
1.250	0.942	0.129	1.224	1.240	1.244	0203R515501250-129A
1.500	1.192	0.129	1.474	1.490	1.494	0203R515501500-129A
1.750	1.442	0.129	1.724	1.740	1.744	0203R515501750-129A
2.000	1.692	0.129	1.974	1.990	1.994	0203R515502000-129A
2.250	1.942	0.129	2.224	2.240	2.244	0203R515502250-129A
2.500	2.192	0.129	2.474	2.490	2.494	0203R515502500-129A
2.750	2.442	0.129	2.724	2.740	2.744	0203R515502750-129A
+0.003/-0.000	+0.002/-0.002	+0.002/-0.002				
3.000	2.444	0.284	2.960	2.980	2.993	0203R528003000-284A
3.250	2.694	0.284	3.210	3.230	3.243	0203R528003250-284A
3.500	2.944	0.284	3.460	3.480	3.493	0203R528003500-284A
3.750	3.194	0.284	3.710	3.730	3.743	0203R528003750-284A
4.000	3.444	0.284	3.960	3.980	3.993	0203R528004000-284A
4.500	3.944	0.284	4.460	4.480	4.493	0203R528004500-284A
5.000	4.444	0.284	4.960	4.980	4.993	0203R528005000-284A
+0.004/-0.000	+0.003/-0.003	+0.003/-0.003				
5.500	4.738	0.379	5.450	5.467	5.492	0203R538105500-379A
6.000	5.238	0.379	5.950	5.967	5.992	0203R538106000-379A
6.500	5.738	0.379	6.450	6.467	6.492	0203R538106500-379A
7.000	6.238	0.379	6.950	6.967	6.992	0203R538107000-379A
7.500	6.738	0.379	7.450	7.467	7.492	0203R538107500-379A
8.000	7.238	0.379	7.950	7.967	7.992	0203R538108000-379A

* Para outros materiais e dimensões, consulte a fábrica



Perfil CT

O perfil Parker CT é um projeto robusto para aplicações em pistões hidráulicos de trabalho médio e pesado. O perfil Parker CT é uma excelente escolha de vedação para aplicações em equipamentos hidráulicos móbil que sofrem cargas de choque. O perfil Parker CT é um projeto de quatro peças contendo um perfil especial em borracha, uma vedação em PTFE e dois anéis back-ups. Na aplicação, a pressão do fluido força o perfil especial a aumentar a carga contra a vedação em PTFE e nos back-ups, resultando em uma força de vedação maior contra a camisa e permite aos back-ups fecharem a folga de extrusão entre o pistão e a camisa. Uma vez ativados pela pressão, os back-ups protegem a vedação contra extrusão e mantêm o sistema livre de contaminação com a vedação em PTFE.

Dados Técnicos:

Material Padrão	0401 – PTFE com 40% de bronze (TF0340)
Energizante	A – Nitrílica 70A
Back-ups	A – resistência ao desgaste, carregado com nylon
Pressão de Trabalho	6.500 psi (448 bar) sem guias 5.000 psi (345 bar) com guias
Temperatura de Trabalho	-30 °C a 121 °C – uma faixa de temperatura mais ampla pode ser atingida utilizando-se outros compostos para o o´ring e back-ups.
Velocidade	5 fps (1,5 m/s)

Obs: Linha importada

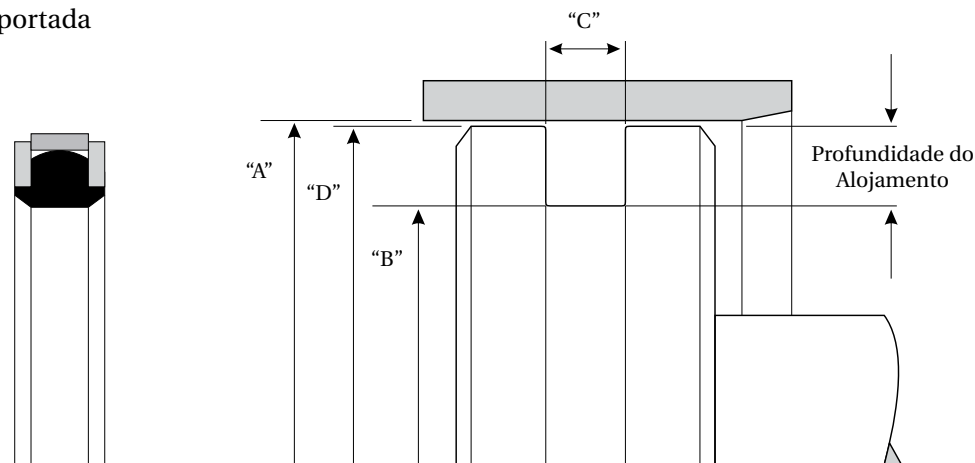


Tabela de Dimensionais - Polegadas

"A" Diâmetro Camisa	"B" Diâmetro Alojamento	"C" Largura Alojamento	"D" Diâmetro Mínimo do Pistão		Código da Peça (para limitação dimensional de usinagem no pistão)
			5000 psi (345 bar)	6500 psi (450 bar)	
+0.002/-0.000	+0.000/-0.002	+0.010/-0.000			
1.500	0.942	0.295	1.478	1.484	0401CT27901500-295AA
2.000	1.442	0.295	1.979	1.985	0401CT27902000-295AA
2.250	1.692	0.295	2.229	2.235	0401CT27902250-295AA
2.500	1.942	0.295	2.479	2.485	0401CT27902500-295AA
2.750	2.192	0.295	2.729	2.735	0401CT27902750-295AA
+0.003/-0.000	+0.000/-0.002	+0.010/-0.000			
3.000	2.442	0.420	2.969	2.984	0401CT27903000-420AA
3.250	2.692	0.420	3.219	3.234	0401CT27903250-420AA
3.500	2.942	0.420	3.469	3.484	0401CT27903500-420AA
3.750	3.192	0.420	3.719	3.734	0401CT27903750-420AA
4.000	3.442	0.420	3.969	3.984	0401CT27904000-420AA
4.500	3.942	0.420	4.469	4.484	0401CT27904500-420AA

"A" Diâmetro Camisa	"B" Diâmetro Alojamento	"C" Largura Alojamento	"D" Diâmetro Mínimo do Pistão		Código da Peça (Padrão)
			5000 psi (345 bar)	6500 psi (450 bar)	
+0.002/-0.000	+0.000/-0.002	+0.010/-0.000			
1.000	0.628	0.424	0.978	0.984	0401CT18601000-424AA
1.250	0.878	0.424	1.228	1.234	0401CT18601250-424AA
1.500	1.128	0.424	1.478	1.484	0401CT18601500-424AA
1.750	1.378	0.424	1.728	1.734	0401CT18601750-424AA
+0.003/-0.000	+0.000/-0.003	+0.010/-0.000			
2.000	1.628	0.424	1.979	1.985	0401CT18602000-424AA
2.250	1.878	0.424	2.229	2.235	0401CT18602250-424AA
2.500	2.128	0.424	2.479	2.485	0401CT18602500-424AA
2.750	2.378	0.424	2.729	2.735	0401CT18602750-424AA
+0.004/-0.000	+0.000/-0.003	+0.010/-0.000			
3.000	2.522	0.579	2.969	2.984	0401CT23903000-579AA
3.250	2.772	0.579	3.219	3.234	0401CT23903250-579AA
3.500	3.022	0.579	3.469	3.484	0401CT23903500-579AA
3.750	3.272	0.579	3.719	3.734	0401CT23903750-579AA
4.000	3.522	0.579	3.969	3.984	0401CT23904000-579AA
4.500	4.022	0.579	4.469	4.484	0401CT23904500-579AA
5.000	4.272	0.750	4.966	4.980	0401CT36405000-750AA
+0.004/-0.000	+0.000/-0.004	+0.010/-0.000			
5.500	4.772	0.750	5.466	5.480	0401CT36405500-750AA
6.000	5.272	0.750	5.966	5.980	0401CT36406000-750AA
6.500	5.772	0.750	6.466	6.480	0401CT36406500-750AA
7.000	6.272	0.750	6.966	6.980	0401CT36407000-750AA
+0.005/-0.000	+0.000/-0.004	+0.010/-0.000			
7.500	6.772	0.750	7.467	7.481	0401CT36407500-750AA
+0.005/-0.000	+0.000/-0.005	+0.010/-0.000			
8.000	7.272	0.750	7.967	7.981	0401CT36408000-750AA
8.500	7.772	0.750	8.467	8.481	0401CT36408500-750AA
9.000	8.272	0.750	8.967	8.981	0401CT36409000-750AA
9.500	8.772	0.750	9.467	9.481	0401CT36409500-750AA
10.000	9.272	0.750	9.967	9.981	0401CT36410000-750AA

* Para outros materiais e dimensões, consulte a fábrica



Perfil CQ

O perfil Parker CQ é uma vedação para pistão bi-direcional para aplicação em atuadores hidráulicos de trabalho médio a pesado. O perfil Parker CQ é um projeto de três ou quatro peças contendo um X-ring, anel quadrado de borracha ou dois o-rings e uma vedação em PTFE. A vedação em PTFE é estável e de formato retangular; energizada dependendo de sua seção, por um anel quadrado ou dois o-rings padrão Parker. Este perfil é geralmente utilizado para aplicações em equipamentos hidráulicos móbil, cilindros e acumuladores padrões.

Dados Técnicos:

Material Padrão	0401 – PTFE com 40% de bronze (TF0340)
Energizante	A – Nitrílica 70A
Pressão de Trabalho	5.000 psi (350 bar) sem guias 1.500 a 3.000 psi (100 a 200 bar) com guias
Temperatura de Trabalho	-30 °C a 121 °C – uma faixa de temperatura mais ampla pode ser atingida utilizando-se outros compostos para o X-ring e o anel quadrado.
Velocidade	5 fps (1,5 m/s)

Obs: Linha importada

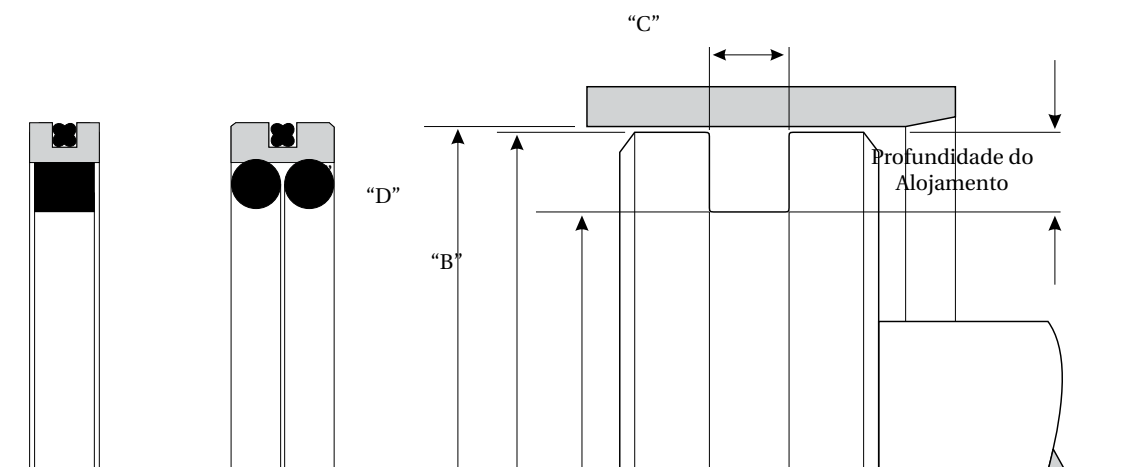


Tabela de Dimensionais - Polegadas

"A" Diâmetro Camisa	"B" Diâmetro Alojamento	"C" Largura Alojamento	"D" Diâmetro Mínimo do Pistão			Nº. X-Ring	Nº. Anel Quadrado	Código da Peça (Anel Quadrado)
			1500 psi (100 bar)	3000 psi (200 bar)	5000 psi (345 bar)			
+0.002/-0.000	+0.000/-0.003	+0.005/-0.000						
1.500	0.884	0.288	1.470	1.480	1.492	X-125	2-316	0401CQ30801500-288A
2.000	1.384	0.288	1.970	1.980	1.992	X-133	2-324	0401CQ30802000-288A
2.250	1.634	0.288	2.210	2.220	2.238	X-136	2-326	0401CQ30802250-288A
2.500	1.884	0.288	2.460	2.470	2.488	X-140	2-328	0401CQ30802500-288A
2.750	2.134	0.288	2.710	2.720	2.738	X-145	2-330	0401CQ30802750-288A
3.000	2.384	0.288	2.960	2.970	2.988	X-148	2-332	0401CQ30803000-288A
3.500	2.884	0.288	3.460	3.470	3.488	X-152	2-336	0401CQ30803500-288A
4.000	3.384	0.288	3.960	3.970	3.988	X-154	2-340	0401CQ30804000-288A
4.500	3.884	0.288	4.460	4.470	4.488	X-156	2-344	0401CQ30804500-288A
+0.004/-0.000	+0.000/-0.006	+0.005/-0.000						
5.000	4.384	0.288	4.960	4.970	4.988	X-158	2-348	0401CQ30805000-288A
5.500	4.660	0.375	5.452	5.460	5.484	X-160	2-426	0401CQ42005500-375A
6.000	5.160	0.375	5.952	5.960	5.984	X-162	2-430	0401CQ42006000-375A
6.500	5.660	0.375	6.452	6.460	6.484	X-164	2-434	0401CQ42006500-375A
7.000	6.160	0.375	6.952	6.960	6.984	X-166	2-437	0401CQ42007000-375A
7.500	6.660	0.375	7.452	7.460	7.484	X-168	2-439	0401CQ42007500-375A
8.000	7.160	0.375	7.952	7.960	7.984	X-170	2-441	0401CQ42008000-375A

"A" Diâmetro Camisa	"B" Diâmetro Alojamento	"C" Largura Alojamento	"D" Diâmetro Mínimo do Pistão			Nº. X-Ring	Nº. Dois O'Rings	Código da Peça (Dois O'Rings)
			1500 psi (100 bar)	3000 psi (200 bar)	5000 psi (345 bar)			
+0.002/-0.000	+0.000/-0.003	+0.005/-0.000						
1.500	1.106	0.248	1.470	1.480	1.492	X-028	2-121	0401CQ19701500-248A
1.750	1.356	0.248	1.720	1.730	1.742	X-030	2-125	0401CQ19701750-248A
2.000	1.606	0.248	1.970	1.980	1.992	X-032	2-129	0401CQ19702000-248A
2.250	1.856	0.248	2.210	2.220	2.238	X-034	2-133	0401CQ19702250-248A
2.500	2.106	0.248	2.460	2.470	2.488	X-036	2-137	0401CQ19702500-248A
2.750	2.356	0.248	2.710	2.720	2.738	X-038	2-141	0401CQ19702750-248A
3.000	2.488	0.326	2.960	2.970	2.988	X-149	2-229	0401CQ25603000-326A
3.250	2.738	0.326	3.210	3.220	3.238	X-151	2-231	0401CQ25603250-326A
3.500	2.988	0.326	3.460	3.470	3.488	X-152	2-233	0401CQ25603500-326A
3.750	3.238	0.326	3.710	3.720	3.738	X-153	2-235	0401CQ25603750-326A
4.000	3.488	0.326	3.960	3.970	3.988	X-154	2-237	0401CQ25604000-326A
4.500	3.988	0.326	4.460	4.470	4.488	X-156	2-241	0401CQ25604500-326A
+0.004/-0.000	+0.000/-0.006	+0.005/-0.000						
5.000	4.292	0.484	4.952	4.960	4.984	X-248	2-346	0401CQ35405000-484A
5.500	4.792	0.484	5.452	5.460	5.484	X-252	2-350	0401CQ35405500-484A
6.000	5.292	0.484	5.952	5.960	5.984	X-256	2-354	0401CQ35406000-484A
6.500	5.792	0.484	6.452	6.460	6.484	X-259	2-358	0401CQ35406500-484A
7.000	6.292	0.484	6.952	6.960	6.984	X-261	2-361	0401CQ35407000-484A
7.500	6.792	0.484	7.452	7.460	7.484	X-263	2-363	0401CQ35407500-484A
8.000	7.292	0.484	7.952	7.960	7.984	X-265	2-365	0401CQ35408000-484A
8.500	7.792	0.484	8.452	8.460	8.484	X-267	2-367	0401CQ35408500-484A
9.000	8.292	0.484	8.952	8.960	8.984	X-269	2-369	0401CQ35409000-484A
10.000	9.292	0.484	9.952	9.960	9.984	X-273	2-373	0401CQ35410000-484A

* Para outros materiais e dimensões, consulte a fábrica



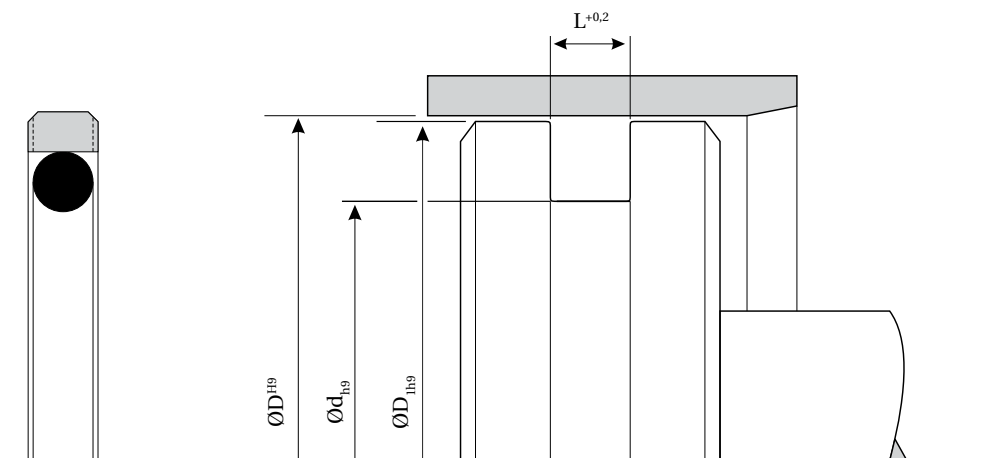
Perfil OE

O perfil Parker OE é uma vedação para êmbolo para aplicação em atuadores hidráulicos de trabalho médio a pesado. O perfil Parker OE é um projeto simples de duas peças contendo um o'ring padrão Parker e uma vedação em PTFE. Este perfil oferece resistência ao desgaste e baixa fricção e, devido a sua pequena largura, requer um espaço mínimo no alojamento do pistão.

Esta vedação é geralmente utilizada para aplicações em equipamentos hidráulicos móbil, máquinas operatrizes, moldes de injeção e prensas hidráulicas.

Dados Técnicos:

Material Padrão	TF0340 – PTFE com 40% de bronze
Energizante	A – Nitrílica 70A
Pressão de Trabalho	5.000 psi (345 bar) sem guias 1.000 a 3.000 psi (103 a 206 bar) com guias
Temperatura de Trabalho	-34 °C a 121 °C - Uma faixa de temperatura mais ampla pode ser atingida utilizando-se outros compostos para o O´ring
Velocidade	5 fps (1,5 m/s)



Seção	Seção Transversal (mm)
A	1,78
B	2,62
C	3,53
D	5,33
E	6,99
F	6,99
G	8,40
H	12,00

Tabela de Dimensionais - Milímetros

Código	D	d	L	D ₁
OE019005200211B-BR	19,00	11,50	3,20	18,80
OE025005200211B-BR	25,00	17,50	3,20	24,70
OE028005200211B-BR	28,00	20,50	3,20	27,70
OE028505200211B-BR	28,57	21,70	3,20	28,27
OE031705200211B-BR	31,70	24,20	3,20	31,40
OE032005200211B-BR	32,00	24,50	3,20	31,70
OE038005200211B-BR	38,00	30,50	3,20	37,70
OE038105200211C-BR	38,10	27,10	4,20	37,80
OE040005200211C-BR	40,00	29,00	4,20	39,70
OE044405200211C-BR	44,45	33,45	4,20	44,15
OE045005200211C-BR	45,00	34,00	4,20	44,70
OE045005200211D-BR	45,00	29,50	6,30	44,60
OE050005200211C-BR	50,00	39,00	4,20	49,70
OE050005200212C-BR	50,00	39,00	4,20	49,70
OE050805200211C-BR	50,80	39,80	4,20	50,70
OE052005200211C-BR	52,00	41,00	4,20	51,70
OE055005200211C-BR	55,00	44,00	4,20	54,70
OE057105200211C-BR	57,10	46,10	4,20	56,80
OE060005200211C-BR	60,00	49,00	4,20	59,70
OE063005200211C-BR	63,00	52,00	4,20	62,70
OE063005200211B-BR	63,00	55,50	3,20	62,70
OE063505200211C-BR	63,50	52,50	4,20	63,20
OE065005200211C-BR	65,00	54,00	4,20	64,70
OE069805200211C-BR	69,80	58,90	4,20	69,50
OE070005200211C-BR	70,00	59,00	4,20	69,70
OE075005200211C-BR	75,00	64,00	4,20	74,70
OE076205200211C-BR	76,20	65,20	4,20	75,90
OE080005200211D-BR	80,00	64,50	6,30	79,60
OE082605200211D-BR	82,60	67,10	6,30	82,20
OE085705200211D-BR	85,72	70,22	6,30	79,29
OE088205200211D-BR	88,20	72,70	6,30	87,80
OE088905200211D-BR	88,90	73,40	6,30	88,50
OE090005200211D-BR	90,00	74,50	6,30	89,60
OE093600100211D-BR	93,65	78,75	6,30	93,25
OE095005200211D-BR	95,00	79,50	6,30	94,60
OE095205200211D-BR	95,25	79,75	6,30	94,85
OE100005200211D-BR	100,00	84,50	6,30	99,60
OE101605200211D-BR	101,60	86,10	6,30	101,20
OE105005200211D-BR	105,00	89,50	6,30	104,60
OE107205200211D-BR	107,20	91,70	6,30	106,80
OE107905200211D-BR	107,90	92,40	6,30	107,50

* Para outros materiais e dimensões, consulte a fábrica



Tabela de Dimensionais - Milímetros (Continuação)

Código	D	d	L	D ₁
OE110005200211D-BR	110,00	94,50	6,30	109,60
OE111005200211D-BR	111,00	95,50	6,30	110,60
OE115005200211D-BR	115,00	99,50	6,30	114,60
OE120005200211D-BR	120,00	104,50	6,30	119,60
OE125005200211D-BR	125,00	109,50	6,30	124,60
OE127005200211D-BR	127,00	111,50	6,30	126,60
OE130005200211D-BR	130,00	114,50	6,30	129,60
OE140005200211E-BR	140,00	119,00	8,10	139,50
OE140005200211D-BR	140,00	124,50	6,30	139,60
OE150005200211E-BR	150,00	129,00	8,10	149,50
OE150005200211D-BR	150,00	134,50	6,30	149,60
OE152405200211E-BR	152,40	131,40	8,10	151,90
OE160005200211E-BR	160,00	139,00	8,10	159,50
OE165005200211E-BR	165,00	144,00	8,10	164,40
OE175005200211E-BR	175,00	154,00	8,10	174,40
OE177805200211E-BR	177,80	156,80	8,10	177,20
OE180005200211E-BR	180,00	159,00	8,10	179,40
OE190005200211E-BR	190,00	169,00	8,10	189,40
OE195605200211E-BR	195,60	174,60	8,10	195,00
OE200005200211E-BR	200,00	179,00	8,10	199,40
OE200005200210B-BR	200,00	179,00	3,20	199,40
OE203205200211E-BR	203,20	182,20	8,10	202,60
OE220005200211E-BR	220,00	199,00	8,10	219,40
OE225005200211E-BR	225,00	204,00	8,10	224,40
OE230005200211E-BR	230,00	209,00	8,10	229,40
OE250005200211E-BR	250,00	229,00	8,10	249,40
OE280005200211E-BR	280,00	259,00	8,10	279,40
OE300005200211E-BR	300,00	279,00	8,10	299,40
OE320005200211E-BR	320,00	299,00	8,10	319,40
OE360005200211F-BR	360,00	335,50	8,10	359,40
OE400005200211F-BR	400,00	375,50	8,10	399,40
OE500005200211F-BR	500,00	475,50	8,10	499,40

* Para outros materiais e dimensões, consulte a fábrica



Perfil CP

O perfil Parker CP é uma vedação com características de anti-extrusão, baixa fricção e baixo desgaste, para pistão bi-direcional em aplicações de trabalho leve a médio. Há três tipos de perfis CP para se adequar à largura do alojamento para um o´ring, um o´ring com um back-up ou um o´ring com dois back-ups. Devido a sua pequena largura, requer um espaço mínimo no alojamento do pistão. Esta vedação é geralmente utilizada para aplicações em equipamentos hidráulicos móbil, máquinas operatrizes, moldes de injeção e prensas hidráulicas.

CP0 para alojamentos intercambiáveis com um o´ring padrão

CP1 para alojamentos intercambiáveis com um o´ring e um back-up

CP2 para alojamentos intercambiáveis com um o´ring e dois back-ups

Dados Técnicos:

Material Padrão	0401 – PTFE com 40% de bronze (TF0340)
Energizante	A – Nitrílica 70A
Pressão de Trabalho	5.000 psi (345 bar)
Temperatura de Trabalho	-40 °C a 121 °C - Uma faixa de temperatura mais ampla pode ser atingida utilizando-se outros compostos para o O´ring
Velocidade	16 fps (5 m/s)

Obs: Linha importada

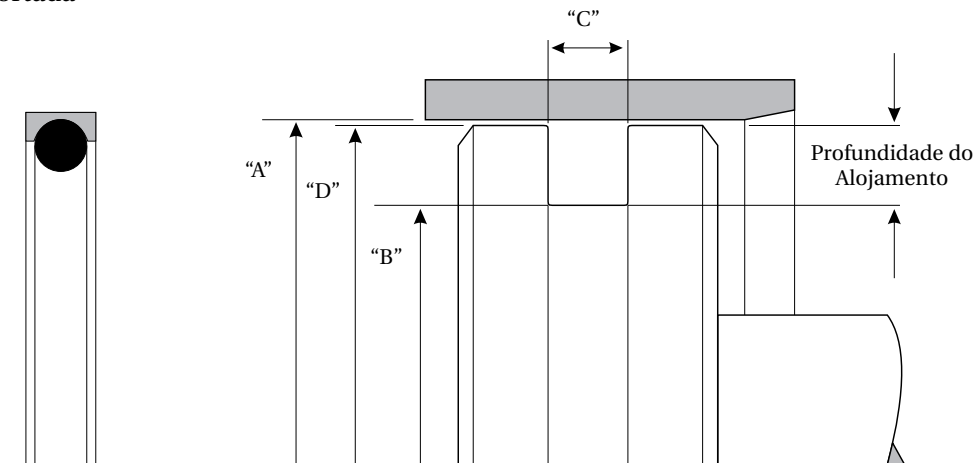


Tabela de Dimensionais - Polegadas

"A" Diâmetro Camisa	"B" Diâmetro Alojamento	"C" Largura Alojamento (CP0)	"C" Largura Alojamento (CP1)	"C" Largura Alojamento (CP2)	"D" Diâm. Mín. do Pistão 5000 psi (345 bar)	Nº. do O'ring	Código da Peça (X=Largura do Alojamento de 0, 1 ou 2)
+ .002/- .000	+ .000/- .002	+ .005/- .000	+ .005/- .000	+ .005/- .000			
0.250	0.140	0.093	0.138	0.205	0.246	2-006	0401CPX-006A
0.500	0.390	0.093	0.138	0.205	0.496	2-012	0401CPX-012A
0.750	0.640	0.093	0.138	0.205	0.745	2-016	0401CPX-016A
1.000	0.890	0.093	0.138	0.205	0.995	2-020	0401CPX-020A
1.250	1.140	0.093	0.138	0.205	1.245	2-024	0401CPX-024A
1.500	1.390	0.093	0.138	0.205	1.495	2-028	0401CPX-028A
+ .002/- .000	+ .000/- .002	+ .005/- .000	+ .005/- .000	+ .005/- .000			
0.500	0.324	0.140	0.171	0.238	0.495	2-109	0401CPX-109A
0.750	0.574	0.140	0.171	0.238	0.745	2-113	0401CPX-113A
1.000	0.824	0.140	0.171	0.238	0.995	2-117	0401CPX-117A
1.250	1.074	0.140	0.171	0.238	1.245	2-121	0401CPX-121A
1.500	1.324	0.140	0.171	0.238	1.495	2-125	0401CPX-125A
1.750	1.574	0.140	0.171	0.238	1.745	2-129	0401CPX-129A
2.000	1.824	0.140	0.171	0.238	1.994	2-133	0401CPX-133A
2.250	2.074	0.140	0.171	0.238	2.244	2-137	0401CPX-137A
2.500	2.324	0.140	0.171	0.238	2.493	2-141	0401CPX-141A
2.750	2.574	0.140	0.171	0.238	2.743	2-145	0401CPX-145A
3.000	2.824	0.140	0.171	0.238	2.993	2-149	0401CPX-149A
+ .002/- .000	+ .000/- .002	+ .005/- .000	+ .005/- .000	+ .005/- .000			
0.500	0.258	0.187	0.208	0.275	0.495	2-202	0401CPX-202A
0.750	0.508	0.187	0.208	0.275	0.745	2-206	0401CPX-206A
1.000	0.758	0.187	0.208	0.275	0.995	2-210	0401CPX-210A
1.250	1.008	0.187	0.208	0.275	1.245	2-214	0401CPX-214A
1.500	1.258	0.187	0.208	0.275	1.495	2-218	0401CPX-218A
1.750	1.508	0.187	0.208	0.275	1.745	2-222	0401CPX-222A
2.000	1.758	0.187	0.208	0.275	1.994	2-224	0401CPX-224A
2.250	2.008	0.187	0.208	0.275	2.244	2-226	0401CPX-226A
2.500	2.258	0.187	0.208	0.275	2.493	2-228	0401CPX-228A
2.750	2.508	0.187	0.208	0.275	2.743	2-230	0401CPX-230A
3.000	2.758	0.187	0.208	0.275	2.993	2-232	0401CPX-232A
3.250	3.008	0.187	0.208	0.275	3.243	2-234	0401CPX-234A
3.500	3.258	0.187	0.208	0.275	3.493	2-236	0401CPX-236A
3.750	3.508	0.187	0.208	0.275	3.743	2-238	0401CPX-238A
4.000	3.758	0.187	0.208	0.275	3.993	2-240	0401CPX-240A
4.500	4.258	0.187	0.208	0.275	4.492	2-244	0401CPX-244A
5.000	4.758	0.187	0.208	0.275	4.992	2-248	0401CPX-248A
+ .002/- .000	+ .000/- .002	+ .005/- .000	+ .005/- .000	+ .005/- .000			
1.000	0.630	0.281	0.311	0.410	0.994	2-312	0401CPX-312A
1.250	0.880	0.281	0.311	0.410	1.244	2-316	0401CPX-316A

* Para outros materiais e dimensões, consulte a fábrica



Tabela de Dimensionais - Polegadas

"A" Diâmetro Camisa	"B" Diâmetro Alojamento	"C" Largura Alojamento (CP0)	"C" Largura Alojamento (CP1)	"C" Largura Alojamento (CP2)	"D" Diâm. Mín. do Pistão 5000 psi (345 bar)	Nº. do O'ring	Código da Peça (X=Largura do Alojamento de 0, 1 ou 2)
1.500	1.130	0.281	0.311	0.410	1.494	2-320	0401CPX-320A
1.750	1.380	0.281	0.311	0.410	1.744	2-324	0401CPX-324A
+0.002/-0.000	+0.000/-0.004	+0.005/-0.000	+0.005/-0.000	+0.005/-0.000			
2.000	1.630	0.281	0.311	0.410	1.994	2-326	0401CPX-326A
2.250	1.880	0.281	0.311	0.410	2.244	2-328	0401CPX-328A
2.500	2.130	0.281	0.311	0.410	2.493	2-330	0401CPX-330A
2.750	2.380	0.281	0.311	0.410	2.743	2-332	0401CPX-332A
3.000	2.630	0.281	0.311	0.410	2.993	2-334	0401CPX-334A
3.250	2.880	0.281	0.311	0.410	3.243	2-336	0401CPX-336A
3.500	3.130	0.281	0.311	0.410	3.493	2-338	0401CPX-338A
3.750	3.380	0.281	0.311	0.410	3.743	2-340	0401CPX-340A
4.000	3.630	0.281	0.311	0.410	3.993	2-342	0401CPX-342A
4.500	4.130	0.281	0.311	0.410	4.492	2-346	0401CPX-346A
5.000	4.630	0.281	0.311	0.410	4.992	2-350	0401CPX-350A
+0.002/-0.000	+0.000/-0.004	+0.005/-0.000	+0.005/-0.000	+0.005/-0.000			
5.500	5.026	0.375	0.408	0.538	5.491	2-429	0401CPX-429A
6.000	5.526	0.375	0.408	0.538	5.991	2-433	0401CPX-433A
6.500	6.026	0.375	0.408	0.538	6.491	2-437	0401CPX-437A
7.000	6.526	0.375	0.408	0.538	6.991	2-439	0401CPX-439A
7.500	7.026	0.375	0.408	0.538	7.491	2-441	0401CPX-441A
8.000	7.526	0.375	0.408	0.538	7.991	2-443	0401CPX-443A
8.500	8.026	0.375	0.408	0.538	8.491	2-445	0401CPX-445A
9.000	8.526	0.375	0.408	0.538	8.990	2-446	0401CPX-446A
10.000	9.526	0.375	0.408	0.538	9.989	2-448	0401CPX-448A

* Para outros materiais e dimensões, consulte a fábrica



Perfil OA

O perfil Parker OA é uma vedação para pistão bi-direcional para aplicação em atuadores hidráulicos de trabalho leve a médio. O perfil Parker OA é um projeto simples de duas peças contendo um o'ring padrão Parker e uma vedação retangular em PTFE. Este perfil é uma excelente escolha para aplicações que requerem projetos compactos. As propriedades únicas do PTFE oferecem resistência ao desgaste e vida útil estendida.

Dados Técnicos:

Material Padrão	TF0700 – PTFE com pigmentação
Energizante	A – Nitrílica 70A
Pressão de Trabalho	1.500 psi (100 bar) - pressões maiores podem ser atingidas utilizando-se materiais alternativos em PTFE
Temperatura de Trabalho	-40 °C a 121 °C – uma faixa de temperatura mais ampla pode ser atingida utilizando-se outros compostos para o o'ring.
Velocidade	5 fps (1,5 m/s)

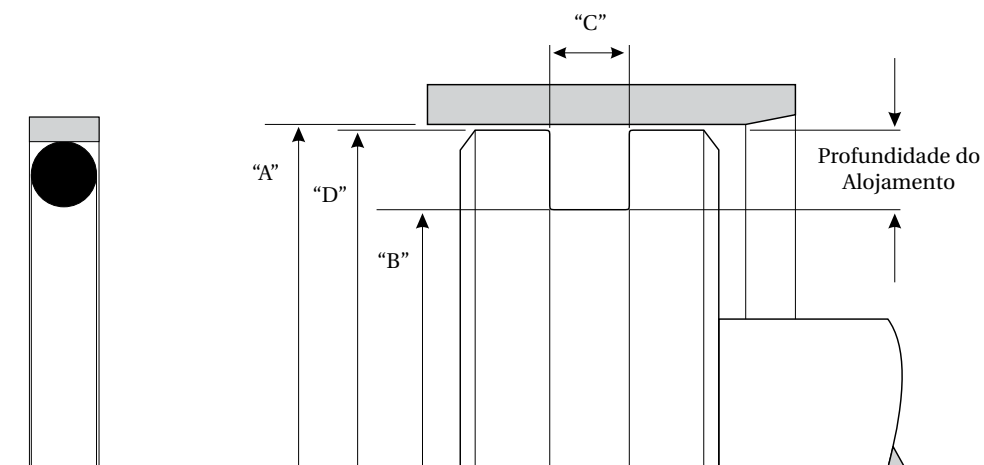


Tabela de Dimensionais - Polegadas

"A" Diâmetro Camisa	"B" Diâmetro Alojamento	"C" Largura Alojamento	"D" Diâmetro Mínimo do Pistão 1500 psi (100 bar)	Raio Máximo	Nº. do O'ring	Código da Peça
+.001/- .000	+.000/- .001	+.005/- .000				
0.500	0.326	0.079	0.496	0.020	2-011	OA08700500-079A-BR
+.002/- .000	+.000/- .002	+.005/- .000				
0.750	0.577	0.079	0.745	0.020	2-015	OA08700750-079A-BR
1.000	0.827	0.079	0.995	0.020	2-019	OA08701000-079A-BR
1.250	1.078	0.079	1.245	0.020	2-023	OA08701250-079A-BR
1.500	1.327	0.079	1.495	0.020	2-027	OA08701500-079A-BR
+.003/- .000	+.000/- .003	+.005/- .000				
0.750	0.513	0.112	0.745	0.020	2-112	OA11800750-112A-BR
1.000	0.763	0.112	0.995	0.020	2-116	OA11801000-112A-BR
1.250	1.013	0.112	1.245	0.020	2-120	OA11801250-112A-BR
1.500	1.263	0.112	1.495	0.020	2-124	OA11801500-112A-BR
1.750	1.513	0.112	1.745	0.020	2-128	OA11801750-112A-BR
2.000	1.763	0.112	1.995	0.020	2-132	OA11802000-112A-BR
2.250	2.013	0.112	2.245	0.020	2-136	OA11802250-112A-BR
2.500	2.263	0.112	2.495	0.020	2-140	OA11802500-112A-BR
2.750	2.513	0.112	2.745	0.020	2-144	OA11802750-112A-BR
3.000	2.763	0.112	2.995	0.020	2-148	OA11803000-112A-BR
+.004/- .000	+.000/- .004	+.005/- .000				
1.250	0.950	0.149	1.244	0.030	2-213	OA15001250-149A-BR
1.500	1.199	0.149	1.494	0.030	2-217	OA15001500-149A-BR
1.750	1.450	0.149	1.744	0.030	2-221	OA15001750-149A-BR
2.000	1.637	0.149	1.994	0.030	2-223	OA18202000-149A-BR
2.250	1.887	0.149	2.244	0.030	2-225	OA18202250-149A-BR
2.500	2.137	0.149	2.494	0.030	2-227	OA18202500-149A-BR
2.750	2.387	0.149	2.744	0.030	2-229	OA18202750-149A-BR
3.000	2.637	0.149	2.994	0.030	2-231	OA18203000-149A-BR
3.250	2.887	0.149	3.244	0.030	2-233	OA18203250-149A-BR
3.500	3.137	0.149	3.494	0.030	2-235	OA18203500-149A-BR
3.750	3.387	0.149	3.744	0.030	2-237	OA18203750-149A-BR
4.000	3.637	0.149	3.994	0.030	2-239	OA18204000-149A-BR
4.500	4.137	0.149	4.494	0.030	2-243	OA18204500-149A-BR
5.000	4.637	0.149	4.994	0.030	2-247	OA18205000-149A-BR
+.005/- .000	+.000/- .005	+.005/- .000				
2.000	1.509	0.221	1.993	0.050	2-325	OA24602000-221A-BR
2.250	1.759	0.221	2.243	0.050	2-327	OA24602250-221A-BR
2.500	2.009	0.221	2.493	0.050	2-329	OA24602500-221A-BR
2.750	2.259	0.221	2.743	0.050	2-331	OA24602750-221A-BR
3.000	2.509	0.221	2.993	0.050	2-333	OA24603000-221A-BR
3.250	2.759	0.221	3.243	0.050	2-335	OA24603250-221A-BR
3.500	3.009	0.221	3.493	0.050	2-337	OA24603500-221A-BR
3.750	3.259	0.221	3.743	0.050	2-339	OA24603750-221A-BR
4.000	3.509	0.221	3.993	0.050	2-341	OA24604000-221A-BR
4.500	4.009	0.221	4.493	0.050	2-345	OA24604500-221A-BR
5.000	4.509	0.221	4.993	0.050	2-349	OA24605000-221A-BR
+.006/- .000	+.000/- .006	+.005/- .000				
5.500	4.907	0.297	5.492	0.060	2-428	OA29705500-297A-BR
6.000	5.407	0.297	5.992	0.060	2-432	OA29706000-297A-BR
6.500	5.907	0.297	6.492	0.060	2-436	OA29706500-297A-BR
7.000	6.282	0.297	6.992	0.060	2-438	OA35907000-297A-BR
7.500	6.782	0.297	7.492	0.060	2-440	OA35907500-297A-BR
8.000	7.282	0.297	7.992	0.060	2-442	OA35908000-297A-BR
8.500	7.782	0.297	8.492	0.060	2-444	OA35908500-297A-BR
9.000	8.032	0.297	8.992	0.060	2-445	OA48409000-297A-BR
10.000	9.032	0.297	9.992	0.060	2-447	OA48410000-297A-BR

* Para outros materiais e dimensões, consulte a fábrica



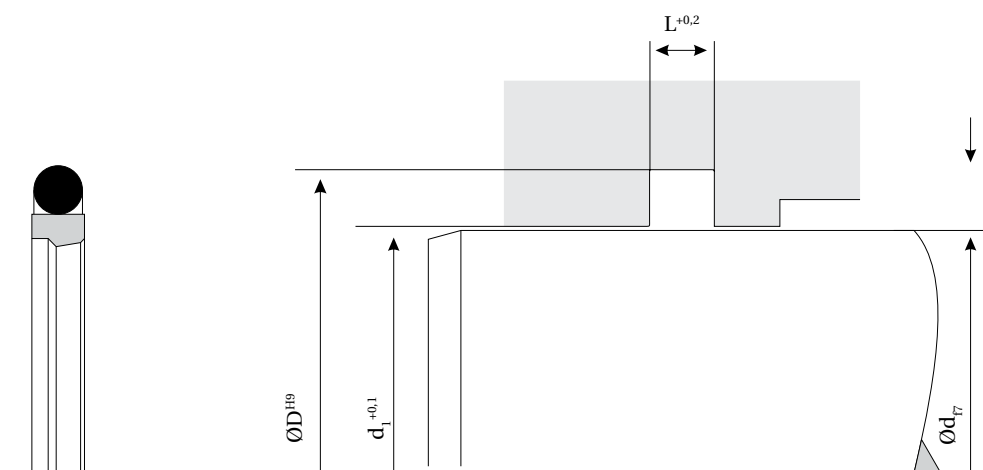
Vedações para Haste

Perfil OD

O perfil Parker OD é uma vedação para haste que pode ser utilizada como um buffer juntamente com a vedação primária da haste, criando assim um efeito de vazamento “zero”. O perfil OD é uma vedação uni-direcional e permite que a vedação alivie a pressão no lábio principal da gaxeta. Esta característica de alívio de pressão permite à vedação OD ser utilizada em aplicações rotativas ou com mais vedações com o mesmo perfil, reduzindo a fricção, aumentando a vida útil e a versatilidade da aplicação.

Dados Técnicos:

Material Padrão	TF0340 – PTFE com 40% de bronze
Energizante	A – Nitrílica 70A
Pressão de Trabalho	6.500 psi (448 bar) sem guias 5.000 psi (345 bar) com guias
Temperatura de Trabalho	-34 °C a 121 °C - uma faixa de temperatura mais ampla pode ser atingida utilizando-se outros compostos para o o´ring
Velocidade	5 fps (1,5 m/s)



Seção	Seção Transversal (mm)
A	1,78
B	2,62
C	3,53
D	5,33
E	6,99
F	6,99
G	8,40
H	12,00

Tabela de Dimensionais - Milímetros

Código	d	D	L	d _i
OD018005200171B-BR	18,00	25,30	3,20	18,20
OD020005200171C-BR	20,00	30,70	4,20	4,00
OD022005200171C-BR	22,00	32,70	4,20	22,30
OD025005200171C-BR	25,00	35,70	4,20	25,30
OD025005200171B-BR	25,00	32,30	3,20	25,20
OD025405200171B-BR	25,40	32,70	3,20	25,60
OD028005200171C-BR	28,00	38,70	4,20	28,30
OD030005200171C-BR	30,00	40,70	4,20	30,30
OD031705200171C-BR	31,75	42,45	4,20	31,95
OD032005200171C-BR	32,00	42,70	4,20	32,30
OD032005200171B-BR	32,00	39,30	3,20	32,20
OD032005200171B-BR	32,00	42,70	3,20	32,30
OD034905200171B-BR	34,92	42,22	3,20	35,12
OD035005200171C-BR	35,00	45,70	4,20	36,30
OD036005200171C-BR	36,00	46,70	4,20	36,30
OD036005200172C-BR	36,00	46,70	4,20	36,30
OD038105200171D-BR	38,10	53,20	6,30	38,50
OD040005200171D-BR	40,00	55,10	6,30	40,40
OD040005200171C-BR	40,00	50,70	4,20	40,30
OD041205200171C-BR	41,27	51,34	4,20	41,57
OD044405200171D-BR	44,45	59,55	6,30	44,75
OD045005200171D-BR	45,00	60,10	6,30	45,40
OD045005200171C-BR	45,00	55,70	4,20	45,30
OD050005200171D-BR	50,00	65,10	6,30	50,40
OD050805200171D-BR	50,80	65,90	6,30	51,20
OD055005200171C-BR	55,00	65,70	4,20	55,30
OD055005200171D-BR	55,00	70,10	6,30	55,40
OD056005200171D-BR	56,00	71,10	6,30	56,40
OD057105200171D-BR	57,15	72,25	6,30	57,55
OD060005200171D-BR	60,00	75,10	6,30	60,40
OD063505200171D-BR	63,50	78,60	6,30	63,90
OD063505200171C-BR	63,50	74,20	4,20	63,80
OD069805200171D-BR	69,85	84,95	6,30	70,25
OD070005200171D-BR	70,00	85,10	6,30	70,40
OD075005200171D-BR	75,00	90,10	6,30	75,40
OD076205200171D-BR	76,20	91,30	6,30	76,60
OD080005200171D-BR	80,00	95,10	6,30	80,40
OD080005200171C-BR	80,00	90,70	4,20	80,30
OD088905200171D-BR	88,90	104,00	6,30	89,30
OD090005200171D-BR	90,00	105,10	6,30	90,40
OD092005200171D-BR	92,07	107,17	6,30	96,07
OD095005200171D-BR	95,00	110,10	6,30	95,40
OD100005200171D-BR	100,00	115,10	6,30	100,40
OD101605200171D-BR	101,60	116,70	6,30	102,00
OD110005200171D-BR	110,00	125,10	6,30	110,40
OD125005200171D-BR	125,00	140,10	6,30	125,40
OD127005200171D-BR	127,00	142,10	6,30	127,40
OD130005200171D-BR	130,00	145,10	6,30	130,40
OD140005200171D-BR	140,00	155,10	6,30	140,40
OD160005200171D-BR	160,00	175,10	6,30	160,40
OD180005200171D-BR	180,00	195,10	6,30	180,40
OD200005200171E-BR	200,00	220,50	8,10	200,50
OD203205200171E-BR	203,20	223,70	8,10	203,70
OD210005200171E-BR	210,00	230,50	8,10	210,50
OD220005200171E-BR	220,00	240,50	8,10	220,50
OD250005200171E-BR	250,00	270,50	8,10	250,50
OD280005200171F-BR	280,00	304,00	8,10	280,50

* Para outros materiais e dimensões, consulte a fábrica



Perfil ON

O perfil Parker ON é uma vedação para haste bi-direcional para aplicação em atuadores hidráulicos de trabalho leve a médio. O perfil Parker ON é um projeto simples de duas peças contendo um o'ring padrão Parker e uma vedação em PTFE. Este perfil oferece resistência ao desgaste e baixa fricção e, devido a sua pequena largura, requer um espaço mínimo no alojamento da haste. Esta vedação é geralmente utilizada para aplicações em equipamentos hidráulicos móbil, máquinas operatrizes, moldes de injeção e prensas hidráulicas.

Dados Técnicos:

Material Padrão	TF0340 – PTFE com 40% de bronze
Energizante	A – Nitrílica 70A
Pressão de Trabalho	5.000 psi (345 bar) sem guias 1.000 a 3.000 psi (103 a 206 bar) com guias
Temperatura de Trabalho	-40 °C a 121 °C – uma faixa de temperatura mais ampla pode ser atingida utilizando-se outros compostos para o o'ring.
Velocidade	5 fps (1,5 m/s)

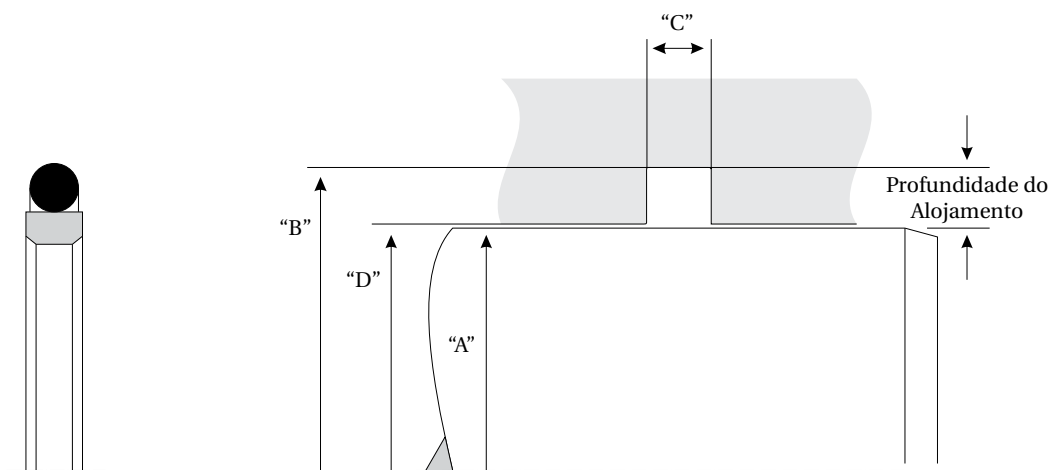


Tabela de Dimensionais - Polegadas

"A" Diâmetro Haste	"B" Diâmetro Alojamento	"C" Largura Alojamento	"D" Diâmetro Máximo do Furo			Nº. do O'ring	Código da Peça
			1500 psi (100 bar)	3000 psi (200 bar)	5000 psi (345 bar)		
+0.000/-0.001	+0.001/-0.000	+0.005/-0.000					
0.500	0.674	0.081	0.520	0.515	0.512	2-015	ON08700500-081A-BR
0.750	0.924	0.081	0.770	0.765	0.762	2-019	ON08700750-081A-BR
1.000	1.174	0.081	1.020	1.015	1.012	2-023	ON08701000-081A-BR
1.250	1.424	0.081	1.270	1.265	1.262	2-027	ON08701250-081A-BR
1.500	1.674	0.081	1.520	1.515	1.512	2-030	ON08701500-081A-BR
+0.000/-0.002	+0.002/-0.000	+0.005/-0.000					
0.750	1.048	0.126	0.780	0.775	0.766	2-118	ON14900750-126A-BR
1.000	1.298	0.126	1.030	1.025	1.016	2-122	ON14901000-126A-BR
1.250	1.548	0.126	1.280	1.275	1.266	2-126	ON14901250-126A-BR
1.500	1.798	0.126	1.530	1.525	1.516	2-130	ON14901500-126A-BR
1.750	2.048	0.126	1.780	1.775	1.766	2-134	ON14901750-126A-BR
2.000	2.298	0.126	2.030	2.025	2.016	2-138	ON14902000-126A-BR
2.250	2.548	0.126	2.280	2.275	2.266	2-142	ON14902250-126A-BR
2.500	2.798	0.126	2.530	2.525	2.516	2-146	ON14902500-126A-BR
2.750	3.048	0.126	2.780	2.775	2.766	2-150	ON14902750-126A-BR
+0.000/-0.003	+0.003/-0.000	+0.005/-0.000					
1.750	2.174	0.166	1.785	1.780	1.766	2-225	ON21201750-166A-BR
2.000	2.424	0.166	2.035	2.030	2.016	2-228	ON21202000-166A-BR
2.250	2.674	0.166	2.285	2.280	2.266	2-229	ON21202250-166A-BR
2.500	2.924	0.166	2.535	2.530	2.516	2-231	ON21202500-166A-BR
2.750	3.174	0.166	2.785	2.780	2.766	2-233	ON21202750-166A-BR
3.000	3.424	0.166	3.035	3.030	3.016	2-235	ON21203000-166A-BR
3.250	3.674	0.166	3.285	3.280	3.266	2-237	ON21203250-166A-BR
3.500	3.924	0.166	3.535	3.530	3.516	2-239	ON21203500-166A-BR
3.750	4.174	0.166	3.785	3.780	3.766	2-241	ON21203750-166A-BR
4.000	4.424	0.166	4.035	4.030	4.016	2-243	ON21204000-166A-BR
4.500	4.924	0.166	4.535	4.530	4.516	2-247	ON21204500-166A-BR
5.000	5.424	0.166	5.035	5.030	5.016	2-251	ON21205000-166A-BR
5.500	5.924	0.166	5.535	5.530	5.516	2-255	ON21205500-166A-BR
+0.000/-0.004	+0.004/-0.000	+0.005/-0.000					
3.000	3.616	0.247	3.045	3.035	3.020	2-339	ON30803000-247A-BR
3.250	3.866	0.247	3.295	3.285	3.270	2-341	ON30803250-247A-BR
3.500	4.116	0.247	3.545	3.535	3.520	2-343	ON30803500-247A-BR
3.750	4.366	0.247	3.795	3.785	3.770	2-345	ON30803750-247A-BR
4.000	4.616	0.247	4.045	4.035	4.020	2-347	ON30804000-247A-BR
4.500	5.116	0.247	4.545	4.535	4.520	2-351	ON30804500-247A-BR
5.000	5.616	0.247	5.045	5.035	5.020	2-355	ON30805000-247A-BR
5.500	6.116	0.247	5.545	5.535	5.520	2-359	ON30805500-247A-BR
6.000	6.616	0.247	6.045	6.035	6.020	2-362	ON30806000-247A-BR
6.500	7.116	0.247	6.545	6.535	6.520	2-364	ON30806500-247A-BR
7.000	7.616	0.247	7.045	7.035	7.020	2-366	ON30807000-247A-BR
7.500	8.116	0.247	7.545	7.535	7.520	2-368	ON30807500-247A-BR
+0.000/-0.005	+0.005/-0.000	+0.005/-0.000					
8.000	8.616	0.247	8.045	8.035	8.020	2-370	ON30808000-247A-BR
8.500	9.116	0.247	8.545	8.535	8.520	2-372	ON30808500-247A-BR
9.000	9.616	0.247	9.045	9.035	9.020	2-373	ON30809000-247A-BR
10.000	10.616	0.247	10.045	10.035	10.020	2-377	ON30810000-247A-BR

* Para outros materiais e dimensões, consulte a fábrica



Perfil CR

O perfil Parker CR é uma vedação com características de anti-extrusão, baixa fricção e baixo desgaste, para haste bi-direcional em aplicações de trabalho leve a médio. As medidas de alojamento do perfil CR são intercambiáveis com as medidas de alojamento de o ring, fazendo com que a alteração de o ring para perfil CR não necessite de modificações de usinagem na guia da haste. Há três tipos de perfis CR que correspondem aos back-ups utilizados com os o rings padrões. Este perfil foi projetado com dois back-ups conectados por uma vedação em PTFE de baixa fricção e resistência ao desgaste, oferecendo vida útil estendida. Devido a sua pequena largura, requer um espaço mínimo no alojamento da haste. Esta vedação é geralmente utilizada para aplicações em equipamentos hidráulicos móbil, máquinas operatrizes, moldes de injeção e prensas hidráulicas.

CR0 para alojamentos intercambiáveis de o ring padrão

CR1 para alojamentos intercambiáveis de o ring e um back-up

CR2 para alojamentos intercambiáveis de o ring e dois back-ups

Dados Técnicos:

Material Padrão	0401 – PTFE com 40% de bronze (TF0340)
Energizante	A – Nitrílica 70A
Pressão de Trabalho	5.000 psi (345 bar)
Temperatura de Trabalho	-40 °C a 121 °C – uma faixa de temperatura mais ampla pode ser atingida utilizando-se outros compostos para o o ring.
Velocidade	16 fps (5 m/s)

Obs: Linha Importada

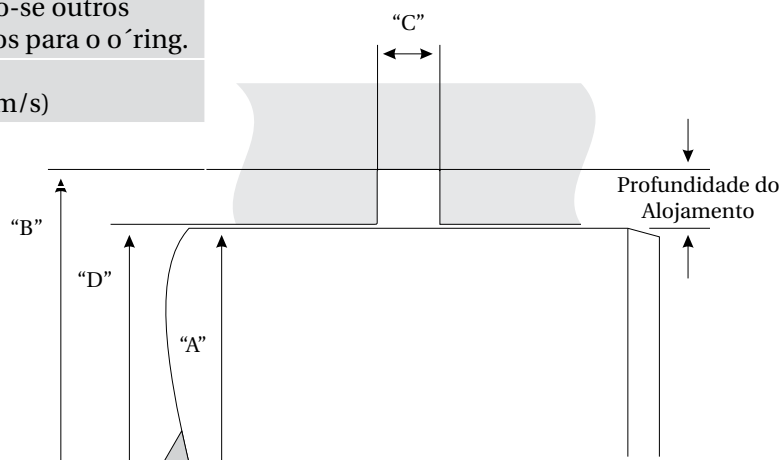
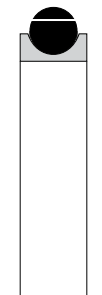


Tabela de Dimensionais - Polegadas

"A" Diâmetro Haste	"B" Diâmetro Alojamento	"C" Largura Alojamento (CR0)	"C" Largura Alojamento (CR1)	"C" Largura Alojamento (CR2)	"D" Diâm. Máx. do Furo 5000 psi (345 bar)	Nº. do O'ring	Código da Peça (X=Largura do Alojamento de 0, 1 ou 2)
+ .000/- .002	+ .002/- .000	+ .005/- .000	+ .005/- .000	+ .005/- .000			
0.250	0.360	0.093	0.138	0.205	0.254	2-010	0401CR X-010A
0.500	0.610	0.093	0.138	0.205	0.505	2-014	0401CR X-014A
0.750	0.860	0.093	0.138	0.205	0.755	2-018	0401CR X-018A
1.000	1.110	0.093	0.138	0.205	1.005	2-022	0401CR X-022A
1.250	1.360	0.093	0.138	0.205	1.255	2-026	0401CR X-026A
+ .000/- .002	+ .002/- .000	+ .005/- .000	+ .005/- .000	+ .005/- .000			
0.250	0.426	0.140	0.171	0.238	0.255	2-108	0401CR X-108A
0.500	0.676	0.140	0.171	0.238	0.505	2-112	0401CR X-112A
0.750	0.926	0.140	0.171	0.238	0.755	2-116	0401CR X-116A
1.000	1.176	0.140	0.171	0.238	1.005	2-120	0401CR X-120A
1.250	1.426	0.140	0.171	0.238	1.255	2-124	0401CR X-124A
1.500	1.676	0.140	0.171	0.238	1.506	2-128	0401CR X-128A
1.750	1.926	0.140	0.171	0.238	1.756	2-132	0401CR X-132A
2.000	2.176	0.140	0.171	0.238	2.007	2-136	0401CR X-136A
2.250	2.426	0.140	0.171	0.238	2.257	2-140	0401CR X-140A
2.500	2.676	0.140	0.171	0.238	2.507	2-144	0401CR X-144A
2.750	2.926	0.140	0.171	0.238	2.757	2-148	0401CR X-148A
3.000	3.176	0.140	0.171	0.238	3.007	2-151	0401CR X-151A
+ .000/- .002	+ .002/- .000	+ .005/- .000	+ .005/- .000	+ .005/- .000			
0.250	0.492	0.187	0.208	0.275	0.255	2-202	0401CR X-202A
0.500	0.742	0.187	0.208	0.275	0.505	2-206	0401CR X-206A
0.750	0.992	0.187	0.208	0.275	0.755	2-210	0401CR X-210A
1.000	1.242	0.187	0.208	0.275	1.005	2-214	0401CR X-214A
1.250	1.492	0.187	0.208	0.275	1.255	2-218	0401CR X-218A
1.500	1.742	0.187	0.208	0.275	1.505	2-222	0401CR X-222A
1.750	1.992	0.187	0.208	0.275	1.757	2-224	0401CR X-224A
2.000	2.242	0.187	0.208	0.275	2.007	2-226	0401CR X-226A
2.250	2.492	0.187	0.208	0.275	2.257	2-228	0401CR X-228A
2.500	2.742	0.187	0.208	0.275	2.507	2-230	0401CR X-230A
2.750	2.992	0.187	0.208	0.275	2.757	2-232	0401CR X-232A
3.000	3.242	0.187	0.208	0.275	3.007	2-234	0401CR X-234A
3.250	3.492	0.187	0.208	0.275	3.257	2-236	0401CR X-236A
3.500	3.742	0.187	0.208	0.275	3.507	2-238	0401CR X-238A
3.750	3.992	0.187	0.208	0.275	3.757	2-240	0401CR X-240A
4.000	4.242	0.187	0.208	0.275	4.007	2-242	0401CR X-242A
4.500	4.742	0.187	0.208	0.275	4.508	2-246	0401CR X-246A
5.000	5.242	0.187	0.208	0.275	5.008	2-250	0401CR X-250A
+ .000/- .002	+ .002/- .000	+ .005/- .000	+ .005/- .000	+ .005/- .000			
0.500	0.870	0.281	0.311	0.410	0.506	2-310	0401CR X-310A

* Para outros materiais e dimensões, consulte a fábrica



Tabela de Dimensionais - Polegadas (Continuação)

"A" Diâmetro Haste	"B" Diâmetro Alojamento	"C" Largura Alojamento (CR0)	"C" Largura Alojamento (CR1)	"C" Largura Alojamento (CR2)	"D" Diâm. Máx. do Furo 5000 psi (345 bar)	Nº. do O'ring	Código da Peça (X=Largura do Alojamento de 0, 1 ou 2)
0.750	1.120	0.281	0.311	0.410	0.756	2-314	0401CR X-314A
1.000	1.370	0.281	0.311	0.410	1.006	2-318	0401CR X-318A
1.250	1.620	0.281	0.311	0.410	1.256	2-322	0401CR X-322A
+0.000/-0.002	+0.004/-0.000	+0.005/-0.000	+0.005/-0.000	+0.005/-0.000			
1.500	1.870	0.281	0.311	0.410	1.507	2-325	0401CR X-325A
1.750	2.120	0.281	0.311	0.410	1.757	2-327	0401CR X-327A
2.000	2.370	0.281	0.311	0.410	2.007	2-329	0401CR X-329A
2.250	2.620	0.281	0.311	0.410	2.257	2-331	0401CR X-331A
2.500	2.870	0.281	0.311	0.410	2.507	2-333	0401CR X-333A
2.750	3.120	0.281	0.311	0.410	2.757	2-335	0401CR X-335A
3.000	3.370	0.281	0.311	0.410	3.007	2-337	0401CR X-337A
3.250	3.620	0.281	0.311	0.410	3.257	2-339	0401CR X-339A
3.500	3.870	0.281	0.311	0.410	3.507	2-341	0401CR X-341A
3.750	4.120	0.281	0.311	0.410	3.757	2-343	0401CR X-343A
4.000	4.370	0.281	0.311	0.410	4.007	2-345	0401CR X-345A
4.500	4.870	0.281	0.311	0.410	4.507	2-349	0401CR X-349A
5.000	5.370	0.281	0.311	0.410	5.007	2-353	0401CR X-353A
+0.000/-0.002	+0.004/-0.000	+0.005/-0.000	+0.005/-0.000	+0.005/-0.000			
4.500	4.974	0.375	0.408	0.538	4.509	2-425	0401CR X-425A
5.000	5.474	0.375	0.408	0.538	5.009	2-429	0401CR X-429A
5.500	5.974	0.375	0.408	0.538	5.509	2-433	0401CR X-433A
6.000	6.474	0.375	0.408	0.538	6.009	2-437	0401CR X-437A
6.500	6.974	0.375	0.408	0.538	6.510	2-439	0401CR X-439A
7.000	7.474	0.375	0.408	0.538	7.010	2-441	0401CR X-441A
7.500	7.974	0.375	0.408	0.538	7.510	2-443	0401CR X-443A
8.000	8.474	0.375	0.408	0.538	8.010	2-445	0401CR X-445A
8.500	8.974	0.375	0.408	0.538	8.510	2-446	0401CR X-446A
9.000	9.474	0.375	0.408	0.538	9.010	2-447	0401CR X-447A
10.000	10.474	0.375	0.408	0.538	10.010	2-449	0401CR X-449A

* Para outros materiais e dimensões, consulte a fábrica



Perfil OC

O perfil Parker OC é uma vedação para haste bi-direcional para aplicação em atuadores hidráulicos de trabalho leve a médio. O perfil Parker OC é um projeto simples de duas peças contendo um o'ring padrão Parker e uma vedação retangular em PTFE. Este perfil é uma excelente escolha para aplicações que requerem projetos compactos. As propriedades únicas do PTFE oferecem resistência ao desgaste e vida útil estendida.

Dados Técnicos:

Material Padrão	TF0700 – PTFE com pigmentação
Energizante	A – Nitrílica 70A
Pressão de Trabalho	1.500 psi (100 bar) - pressões maiores podem ser atingidas utilizando-se materiais alternativos em PTFE
Temperatura de Trabalho	-34 °C a 121 °C – uma faixa de temperatura mais ampla pode ser atingida utilizando-se outros compostos para o o'ring.
Velocidade	5 fps (1,5 m/s)

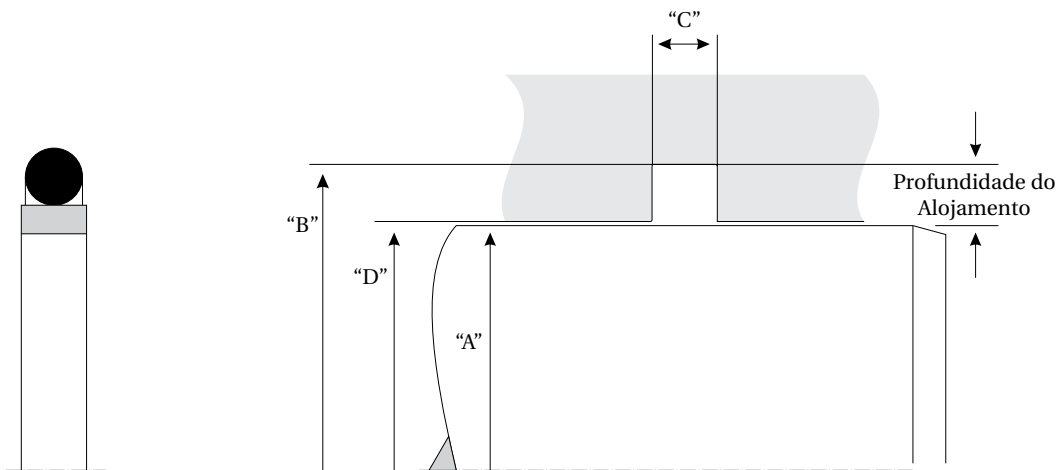


Tabela de Dimensionais - Polegadas

"A" Diâmetro Haste	"B" Diâmetro Alojamento	"C" Largura Alojamento	"D" Diâmetro Máxi- mo do Furo 1500 psi (100 bar)	Nº. do O'ring	Raio Máximo	Código da Peça
+ .001/- .000	+ .000/- .001	+ .005/- .000				
0.250	0.424	0.079	0.254	2-011	0.020	OC08700250-079A-BR
+ .002/- .000	+ .000/- .002	+ .005/- .000				
0.500	0.672	0.079	0.505	2-015	0.020	OC08700500-079A-BR
0.750	0.922	0.079	0.755	2-019	0.020	OC08700750-079A-BR
1.000	1.172	0.079	1.005	2-023	0.020	OC08701000-079A-BR
1.250	1.422	0.079	1.255	2-027	0.020	OC08701250-079A-BR
+ .003/- .000	+ .000/- .003	+ .005/- .000				
0.500	0.736	0.112	0.505	2-113	0.020	OC11800500-112A-BR
0.750	0.986	0.112	0.755	2-117	0.020	OC11800750-112A-BR
1.000	1.236	0.112	1.005	2-121	0.020	OC11801000-112A-BR
1.250	1.486	0.112	1.255	2-125	0.020	OC11801250-112A-BR
1.500	1.736	0.112	1.505	2-129	0.020	OC11801500-112A-BR
1.750	1.986	0.112	1.755	2-133	0.020	OC11801750-112A-BR
2.000	2.236	0.112	2.005	2-137	0.020	OC11802000-112A-BR
2.250	2.486	0.112	2.255	2-141	0.020	OC11802250-112A-BR
2.500	2.736	0.112	2.505	2-145	0.020	OC11802500-112A-BR
2.750	2.986	0.112	2.755	2-149	0.020	OC11802750-112A-BR
+ .004/- .000	+ .000/- .004	+ .005/- .000				
0.750	1.050	0.149	0.756	2-211	0.030	OC15000750-149A-BR
1.000	1.300	0.149	1.006	2-215	0.030	OC15001000-149A-BR
1.250	1.550	0.149	1.256	2-219	0.030	OC15001250-149A-BR
1.500	1.863	0.149	1.506	2-223	0.030	OC18201500-149A-BR
1.750	2.113	0.149	1.756	2-225	0.030	OC18201750-149A-BR
2.000	2.363	0.149	2.006	2-227	0.030	OC18202000-149A-BR
2.250	2.613	0.149	2.256	2-229	0.030	OC18202250-149A-BR
2.500	2.863	0.149	2.506	2-231	0.030	OC18202500-149A-BR
2.750	3.113	0.149	2.756	2-233	0.030	OC18202750-149A-BR
3.000	3.363	0.149	3.006	2-235	0.030	OC18203000-149A-BR
3.250	3.613	0.149	3.256	2-237	0.030	OC18203250-149A-BR
3.500	3.863	0.149	3.506	2-239	0.030	OC18203500-149A-BR
3.750	4.113	0.149	3.756	2-241	0.030	OC18203750-149A-BR
4.000	4.363	0.149	4.006	2-243	0.030	OC18204000-149A-BR
4.500	4.863	0.149	4.506	2-247	0.030	OC18204500-149A-BR
+ .005/- .000	+ .000/- .005	+ .005/- .000				
1.500	1.991	0.221	1.507	2-326	0.050	OC24601500-221A-BR
1.750	2.241	0.221	1.757	2-328	0.050	OC24601750-221A-BR
2.000	2.491	0.221	2.007	2-330	0.050	OC24602000-221A-BR
2.250	2.741	0.221	2.257	2-332	0.050	OC24602250-221A-BR
2.500	2.991	0.221	2.507	2-334	0.050	OC24602500-221A-BR
2.750	3.241	0.221	2.757	2-336	0.050	OC24602750-221A-BR
3.000	3.491	0.221	3.007	2-338	0.050	OC24603000-221A-BR
3.250	3.741	0.221	3.257	2-340	0.050	OC24603250-221A-BR
3.500	3.991	0.221	3.507	2-342	0.050	OC24603500-221A-BR
3.750	4.241	0.221	3.757	2-344	0.050	OC24603750-221A-BR
4.000	4.491	0.221	4.007	2-346	0.050	OC24604000-221A-BR
+ .006/- .000	+ .000/- .006	+ .005/- .000				
4.500	5.093	0.297	4.508	2-426	0.060	OC29704500-297A-BR
5.000	5.593	0.297	5.008	2-430	0.060	OC29705000-297A-BR
5.500	6.093	0.297	5.508	2-434	0.060	OC29705500-297A-BR
6.000	6.718	0.297	6.008	2-438	0.060	OC35906000-297A-BR
6.500	7.218	0.297	6.508	2-440	0.060	OC35906500-297A-BR
7.000	7.718	0.297	7.008	2-442	0.060	OC35907000-297A-BR
7.500	8.218	0.297	7.508	2-444	0.060	OC35907500-297A-BR
8.000	8.968	0.297	8.008	2-446	0.060	OC48408000-297A-BR
8.500	9.468	0.297	8.508	2-447	0.060	OC48408500-297A-BR
9.000	9.968	0.297	9.008	2-448	0.060	OC48409000-297A-BR
10.000	10.968	0.297	10.008	2-450	0.060	OC48410000-297A-BR

Raspador para Haste

Perfil AD

O perfil Parker AD é um raspador para haste de dupla ação para aplicação em atuadores hidráulicos de trabalho leve a médio. Com o movimento de avanço da haste, ele veda o fluido no cilindro, prevenindo vazamentos. Com o movimento de retorno da haste, o perfil externo previne a entrada de impurezas e contaminação no sistema. O perfil Parker AD é um projeto simples de duas peças contendo um o'ring padrão Parker e um raspador de dupla ação. Este perfil oferece resistência ao desgaste e baixa fricção. Esta vedação é geralmente utilizada para aplicações em equipamentos hidráulicos móbil, máquinas operatrizes, moldes de injeção e prensas hidráulicas.

Dados Técnicos:

Material Padrão	TF0340 – PTFE com 40% de bronze
Energizante	A – Nitrílica 70A
Pressão de Trabalho	5.000 psi (345 bar) sem guias 1.000 a 3.000 psi (103 a 206 bar) com guias
Temperatura de Trabalho	-40 °C a 121 °C – uma faixa de temperatura mais ampla pode ser atingida utilizando-se outros compostos para o o'ring.
Velocidade	5 fps (1,5 m/s)

Obs: Linha Milimétrica Importada

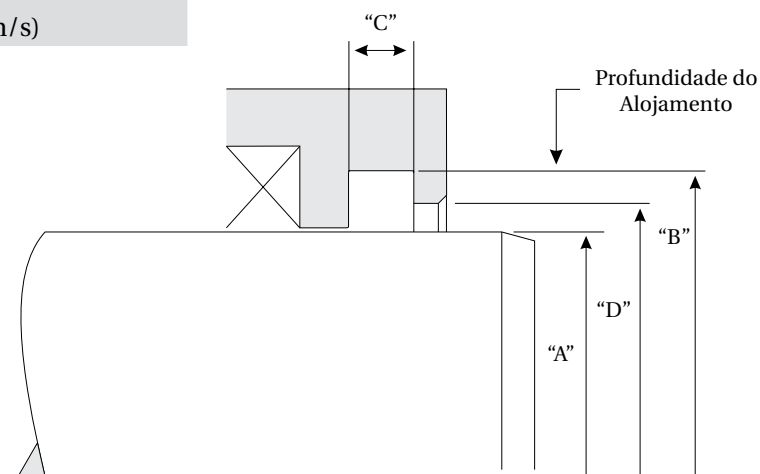
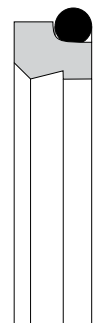


Tabela de Dimensionais - Polegadas

"A" Diâmetro Haste	"B" Diâmetro Alojamento	"C" Largura Alojamento	"D" Diâmetro de Alívio	Nº. do O'ring	Código da Peça (Padrão)
+0.000/-0.002	+0.001/-0.000	+0.008/-0.000	+0.003/-0.000		
0.250	0.440	0.146	0.310	2-011	AD09500250-146A-BR
+0.000/-0.002	+0.002/-0.000	+0.008/-0.000	+0.004/-0.000		
0.500	0.690	0.146	0.560	2-015	AD09500500-146A-BR
0.750	0.940	0.146	0.810	2-019	AD09500750-146A-BR
1.000	1.190	0.146	1.060	2-023	AD09501000-146A-BR
+0.000/-0.002	+0.002/-0.000	+0.008/-0.000	+0.004/-0.000		
0.500	0.770	0.196	0.560	2-113	AD13500500-196A-BR
0.750	1.020	0.196	0.810	2-117	AD13500750-196A-BR
1.000	1.270	0.196	1.060	2-121	AD13501000-196A-BR
1.250	1.520	0.196	1.310	2-125	AD13501250-196A-BR
1.500	1.770	0.196	1.560	2-129	AD13501500-196A-BR
1.750	2.020	0.196	1.810	2-133	AD13501750-196A-BR
+0.000/-0.003	+0.003/-0.000	+0.008/-0.000	+0.006/-0.000		
2.000	2.270	0.196	2.060	2-137	AD13502000-196A-BR
2.250	2.520	0.196	2.310	2-141	AD13502250-196A-BR
2.500	2.770	0.196	2.560	2-145	AD13502500-196A-BR
2.750	3.020	0.196	2.810	2-149	AD13502750-196A-BR
3.000	3.270	0.196	3.060	2-151	AD13503000-196A-BR
3.250	3.520	0.196	3.310	2-152	AD13503250-196A-BR
3.500	3.770	0.196	3.560	2-153	AD13503500-196A-BR
3.750	4.020	0.196	3.810	2-154	AD13503750-196A-BR
4.000	4.270	0.196	4.060	2-155	AD13504000-196A-BR
4.500	4.770	0.196	4.560	2-157	AD13504500-196A-BR
+0.000/-0.004	+0.004/-0.000	+0.008/-0.000	+0.008/-0.000		
5.000	5.270	0.196	5.060	2-159	AD13505000-196A-BR
5.500	5.770	0.196	5.560	2-161	AD13505500-196A-BR
6.000	6.270	0.196	6.060	2-163	AD13506000-196A-BR
+0.000/-0.004	+0.004/-0.000	+0.008/-0.000	+0.008/-0.000		
6.500	6.844	0.236	6.560	2-260	AD17206500-236A-BR
7.000	7.344	0.236	7.060	2-262	AD17207000-236A-BR
+0.000/-0.005	+0.005/-0.000	+0.008/-0.000	+0.010/-0.000		
7.500	7.844	0.236	7.560	2-264	AD17207500-236A-BR
8.000	8.344	0.236	8.060	2-266	AD17208000-236A-BR
8.500	8.844	0.236	8.560	2-268	AD17208500-236A-BR
9.000	9.344	0.236	9.060	2-270	AD17209000-236A-BR
10.000	10.344	0.236	10.060	2-274	AD17209875-236A-BR

* Para outros materiais e dimensões, consulte a fábrica



Tabela de Dimensionais - Polegadas

"A" Diâmetro Haste	"B" Diâmetro Alojamento	"C" Largura Alojamento	"D" Diâmetro de Alívio	Nº. do O'ring	Código da Peça (Robusta)
+ .000/- .002	+ .002/- .000	+ .008/- .000	+ .004/- .000		
1.500	1.846	0.248	1.560	2-131	AD17301500-248A-BR
1.750	2.096	0.248	1.810	2-135	AD17301750-248A-BR
+ .000/- .003	+ .003/- .000	+ .008/- .000	+ .006/- .000		
2.000	2.346	0.248	2.060	2-138	AD17302000-248A-BR
2.250	2.596	0.248	2.310	2-142	AD17302250-248A-BR
2.500	2.846	0.248	2.560	2-146	AD17302500-248A-BR
+ .000/- .003	+ .003/- .000	+ .008/- .000	+ .006/- .000		
2.750	3.230	0.319	2.830	2-234	AD24002750-319A-BR
3.000	3.480	0.319	3.080	2-236	AD24003000-319A-BR
3.250	3.730	0.319	3.330	2-238	AD24003250-319A-BR
3.500	3.980	0.319	3.580	2-240	AD24003500-319A-BR
3.750	4.230	0.319	3.830	2-241	AD24003750-319A-BR
4.000	4.480	0.319	4.080	2-243	AD24004000-319A-BR
4.500	4.980	0.319	4.580	2-247	AD24004500-319A-BR
+ .000/- .004	+ .004/- .000	+ .008/- .000	+ .008/- .000		
5.000	5.480	0.319	5.080	2-251	AD24005000-319A-BR
+ .000/- .004	+ .004/- .000	+ .008/- .000	+ .008/- .000		
5.500	6.130	0.374	5.600	2-359	AD31505500-374A-BR
6.000	6.630	0.374	6.100	2-362	AD31506000-374A-BR
6.500	7.130	0.374	6.600	2-364	AD31506500-374A-BR
7.000	7.630	0.374	7.100	2-366	AD31507000-374A-BR
+ .000/- .005	+ .005/- .000	+ .008/- .000	+ .008/- .000		
7.500	8.130	0.374	7.600	2-368	AD31507500-374A-BR
8.000	8.630	0.374	8.100	2-370	AD31508000-374A-BR
8.500	9.130	0.374	8.600	2-372	AD31508500-374A-BR
9.000	9.630	0.374	9.100	2-374	AD31509000-374A-BR
+ .000/- .005	+ .005/- .000	+ .008/- .000	+ .010/- .000		
10.000	10.630	0.374	10.100	2-377	AD315010000-374A-BR

* Para outros materiais e dimensões, consulte a fábrica



Tabela de Dimensionais - Milímetros

"A" Diâmetro Haste	"B" Diâmetro Alojamento	"C" Largura Alojamento	"D" Diâmetro de Alívio	Nº. do O'ring	Código da Peça (Padrão)
+0.00 / -0.04	+0.04 / -0.00	+0.40 / -0.00	+0.09 / -0.00		
10.00	14.80	3.70	11.50	2-013	M401AD02.4010-3.7A
+0.00 / -0.04	+0.04 / -0.00	+0.40 / -0.00	+0.11 / -0.00		
12.00	18.80	5.00	13.50	2-113	M401AD03.4012-5A
15.00	21.80	5.00	16.50	2-115	M401AD03.4015-5A
18.00	24.80	5.00	19.50	2-117	M401AD03.4018-5A
+0.00 / -0.05	+0.05 / -0.00	+0.40 / -0.00	+0.13 / -0.00		
20.00	26.80	5.00	21.50	2-118	M401AD03.4020-5A
25.00	31.80	5.00	26.50	2-121	M401AD03.4025-5A
30.00	36.80	5.00	31.50	2-124	M401AD03.4030-5A
+0.00 / -0.06	+0.06 / -0.00	+0.40 / -0.00	+0.16 / -0.00		
32.00	38.80	5.00	33.50	2-126	M401AD03.4032-5A
36.00	42.80	5.00	37.50	2-128	M401AD03.4036-5A
40.00	46.80	5.00	41.50	2-131	M401AD03.4040-5A
45.00	51.80	5.00	46.50	2-134	M401AD03.4045-5A
50.00	56.80	5.00	51.50	2-137	M401AD03.4050-5A
+0.00 / -0.07	+0.07 / -0.00	+0.40 / -0.00	+0.19 / -0.00		
55.00	61.80	5.00	56.50	2-140	M401AD03.4055-5A
60.00	66.80	5.00	61.50	2-143	M401AD03.4060-5A
63.00	69.80	5.00	64.50	2-145	M401AD03.4063-5A
+0.00 / -0.07	+0.07 / -0.00	+0.40 / -0.00	+0.19 / -0.00		
70.00	78.80	6.00	71.50	2-233	M401AD04.4070-6A
80.00	88.80	6.00	81.50	2-236	M401AD04.4080-6A
+0.00 / -0.09	+0.09 / -0.00	+0.40 / -0.00	+0.22 / -0.00		
90.00	98.80	6.00	91.50	2-239	M401AD04.4090-6A
100.00	108.80	6.00	101.50	2-242	M401AD04.4100-6A
110.00	118.80	6.00	111.50	2-245	M401AD04.4110-6A
120.00	128.80	6.00	121.50	2-248	M401AD04.4120-6A
+0.00 / -0.10	+0.10 / -0.00	+0.40 / -0.00	+0.25 / -0.00		
130.00	138.80	6.00	131.50	2-252	M401AD04.4130-6A
140.00	148.80	6.00	141.50	2-255	M401AD04.4140-6A
150.00	158.80	6.00	151.50	2-258	M401AD04.4150-6A
160.00	168.80	6.00	161.50	2-259	M401AD04.4160-6A
170.00	178.80	6.00	171.50	2-261	M401AD04.4170-6A
180.00	188.80	6.00	181.50	2-263	M401AD04.4180-6A
+0.00 / -0.12	+0.12 / -0.00	+0.40 / -0.00	+0.29 / -0.00		
200.00	208.80	6.00	201.50	2-266	M401AD04.4200-6A
250.00	258.80	6.00	251.50	2-274	M401AD04.4250-6A
+0.00 / -0.13	+0.13 / -0.00	+0.40 / -0.00	+0.32 / -0.00		
300.00	312.20	8.40	302.00	2-381	M401AD06.1300-8.4A

* Para outros materiais e dimensões, consulte a fábrica



Tabela de Dimensionais - Milímetros

"A" Diâmetro Haste	"B" Diâmetro Alojamento	"C" Largura Alojamento	"D" Diâmetro de Alívio	Nº. do O'ring	Código da Peça (Padrão)
+0.00 / -0.14	+0.14 / -0.00	+0.40 / -0.00	+0.36 / -0.00		
350.00	362.20	8.40	352.00	2-383	M401AD06.1350-8.4A
400.00	412.20	8.40	402.00	2-385	M401AD06.1400-8.4A
+0.00 / -0.16	+0.16 / -0.00	+0.40 / -0.00	+0.40 / -0.00		
500.00	516.00	11.00	502.00	2-468	M401AD08.0500-11A
+0.00 / -0.06	+0.06 / -0.00	+0.40 / -0.00	+0.16 / -0.00		
30.00	37.60	4.20	31.50	2-125	M401AD03.8030-4.2A
32.00	39.60	4.20	33.50	2-126	M401AD03.8032-4.2A
36.00	43.60	4.20	37.50	2-128	M401AD03.8036-4.2A
40.00	48.80	6.30	41.50	2-132	M401AD04.4040-6.3A
45.00	53.80	6.30	46.50	2-135	M401AD04.4045-6.3A
50.00	58.80	6.30	51.50	2-138	M401AD04.4050-6.3A
+0.00 / -0.07	+0.07 / -0.00	+0.40 / -0.00	+0.19 / -0.00		
55.00	63.80	6.30	56.50	2-141	M401AD04.4055-6.3A
60.00	68.80	6.30	61.50	2-144	M401AD04.4060-6.3A
63.00	71.80	6.30	64.50	2-146	M401AD04.4063-6.3A
+0.00 / -0.09	+0.09 / -0.00	+0.40 / -0.00	+0.22 / -0.00		
70.00	82.20	6.30	72.00	2-234	M401AD06.1070-6.3A
75.00	87.20	6.30	77.00	2-235	M401AD06.1075-6.3A
80.00	92.20	6.30	82.00	2-237	M401AD06.1080-6.3A
90.00	102.20	6.30	92.00	2-240	M401AD06.1090-6.3A
100.00	112.20	6.30	102.00	2-243	M401AD06.1100-6.3A
110.00	122.20	6.30	112.00	2-246	M401AD06.1110-6.3A
120.00	132.20	6.30	122.00	2-249	M401AD06.1120-6.3A
+0.00 / -0.10	+0.10 / -0.00	+0.40 / -0.00	+0.25 / -0.00		
130.00	142.20	6.30	132.00	2-252	M401AD06.1130-6.3A
+0.00 / -0.10	+0.10 / -0.00	+0.40 / -0.00	+0.25 / -0.00		
140.00	156.00	9.50	142.50	2-359	M401AD08.0140-9.5A
150.00	166.00	9.50	152.50	2-361	M401AD08.0150-9.5A
160.00	176.00	9.50	162.50	2-363	M401AD08.0160-9.5A
170.00	186.00	9.50	172.50	2-364	M401AD08.0170-9.5A
180.00	196.00	9.50	182.50	2-366	M401AD08.0180-9.5A
+0.00 / -0.12	+0.12 / -0.00	+0.40 / -0.00	+0.29 / -0.00		
190.00	206.00	9.50	192.50	2-367	M401AD08.0190-9.5A
200.00	216.00	9.50	202.50	2-369	M401AD08.0200-9.5A
250.00	266.00	9.50	252.50	2-377	M401AD08.0250-9.5A
+0.00 / -0.13	+0.13 / -0.00	+0.40 / -0.00	+0.32 / -0.00		
300.00	316.00	9.50	302.50	2-381	M401AD08.0300-9.5A
350.00	366.00	9.50	352.50	2-383	M401AD08.0350-9.5A
+0.00 / -0.16	+0.16 / -0.00	+0.40 / -0.00	+0.40 / -0.00		
400.00	424.00	14.00	402.50	2-461	M401AD12.0400-14A
500.00	524.00	14.00	502.50	2-469	M401AD12.0500-14A

* Para outros materiais e dimensões, consulte a fábrica



Aplicações em Cilindros Rotativos

Perfil OQ

O perfil Parker OQ é uma vedação bi-direcional para aplicação em cilindros rotativos de trabalho leve a médio. O perfil Parker OQ é um projeto simples de duas peças contendo um o'ring padrão Parker e uma vedação em PTFE. Este perfil oferece resistência ao desgaste e baixa fricção. O diâmetro interno foi projetado com uma interferência especial para eliminar o atrito entre o o'ring e a vedação. Canais especiais são usinados no diâmetro externo do PTFE fornecendo lubrificação e criando o efeito de labirinto para redução de vazamento. Esta vedação é geralmente utilizada para aplicações em equipamentos hidráulicos móbil, máquinas operatrizes, moldes de injeção e prensas hidráulicas.

Dados Técnicos:

Material Padrão	0204 – PTFE com 5% de fibra de vidro e dissulfeto de molibdênio (TF0905)
Energizante	A – Nitrílica 70A
Pressão de Trabalho	4.500 psi (300 bar)
Temperatura de Trabalho	-34 °C a 121 °C – uma faixa de temperatura mais ampla pode ser atingida utilizando-se outros compostos para o o'ring.
Velocidade	6,5 fps (2,0 m/s)

Obs: Linha Importada

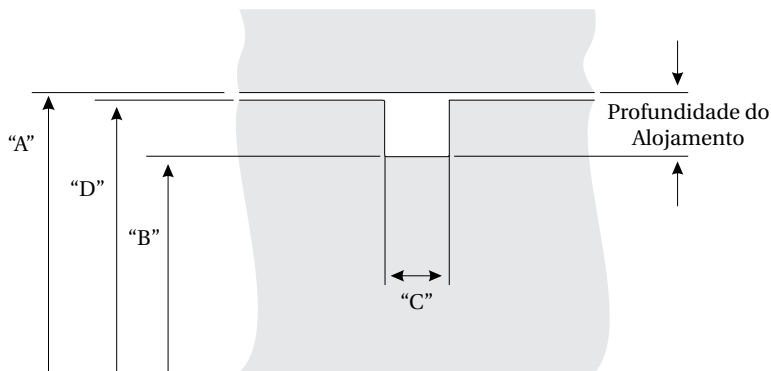
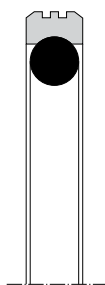


Tabela de Dimensionais - Polegadas

"A" Diâmetro Camisa	"B" Diâmetro Alojamento	"C" Largura Alojamento	"D" Diâm. Máx. Pistão		Nº. do O'ring	Código da Peça
			1000 psi (70 bar)	3000 psi (200 bar)		
+ .002 / - .000	+ .000 / - .002	+ .008 / - .000				
0.500	0.307	0.087	0.480	0.486	2-011	0204OQ09700500-087A
0.750	0.557	0.087	0.730	0.736	2-015	0204OQ09700750-087A
1.000	0.807	0.087	0.980	0.986	2-019	0204OQ09701000-087A
1.250	1.057	0.087	1.230	1.236	2-023	0204OQ09701250-087A
+ .002 / - .000	+ .000 / - .002	+ .008 / - .000				
1.500	1.205	0.126	1.470	1.480	2-123	0204OQ14801500-126A
1.750	1.455	0.126	1.720	1.730	2-127	0204OQ14801750-126A
+ .003 / - .000	+ .000 / - .003	+ .008 / - .000				
2.000	1.705	0.126	1.970	1.980	2-131	0204OQ14802000-126A
2.250	1.955	0.126	2.220	2.230	2-135	0204OQ14802250-126A
2.500	2.205	0.126	2.470	2.480	2-139	0204OQ14802500-126A
2.750	2.455	0.126	2.720	2.730	2-143	0204OQ14802750-126A
+ .003 / - .000	+ .000 / - .003	+ .008 / - .000				
3.000	2.567	0.165	2.960	2.970	2-230	0204OQ21703000-165A
3.250	2.817	0.165	3.210	3.220	2-232	0204OQ21703250-165A
3.500	3.067	0.165	3.460	3.470	2-234	0204OQ21703500-165A
3.750	3.317	0.165	3.710	3.720	2-236	0204OQ21703750-165A
4.000	3.567	0.165	3.960	3.970	2-238	0204OQ21704000-165A
4.500	4.067	0.165	4.460	4.470	2-242	0204OQ21704500-165A
+ .004 / - .000	+ .000 / - .004	+ .008 / - .000				
5.000	4.567	0.165	4.960	4.970	2-246	0204OQ21705000-165A
5.500	5.067	0.165	5.460	5.470	2-250	0204OQ21705500-165A
+ .004 / - .000	+ .000 / - .004	+ .008 / - .000				
6.000	5.390	0.248	5.955	5.965	2-355	0204OQ30506000-248A
7.000	6.390	0.248	6.955	6.965	2-362	0204OQ30507000-248A
+ .005 / - .000	+ .000 / - .005	+ .008 / - .000				
8.000	7.390	0.248	7.955	7.965	2-366	0204OQ30508000-248A
8.500	7.890	0.248	8.455	8.465	2-368	0204OQ30508500-248A
9.000	8.390	0.248	8.955	8.965	2-370	0204OQ30509000-248A
10.000	9.390	0.248	9.955	9.965	2-374	0204OQ30510000-248A

* Para outros materiais e dimensões, consulte a fábrica



Tabela de Dimensionais - Milímetros

"A" Diâmetro Camisa	"B" Diâmetro Alojamento	"C" Largura Alojamento	"D" Diâm. Máx. Pistão		Nº. do O'ring	Código da Peça
			1000 psi (70 bar)	3000 psi (200 bar)		
+04 / -00	+00 / -04	+20 / -00				
8.00	3.10	2.20	7.70	7.80	2-006	M204OQ02.5008-2.2A
10.00	5.10	2.20	9.70	9.80	2-008	M204OQ02.5010-2.2A
12.00	7.10	2.20	11.70	11.80	2-010	M204OQ02.5012-2.2A
+05 / -00	+00 / -04	+20 / -00				
20.00	15.10	2.20	19.70	19.80	2-015	M204OQ02.5020-2.2A
22.00	17.10	2.20	21.70	21.80	2-016	M204OQ02.5022-2.2A
25.00	20.10	2.20	24.70	24.80	2-018	M204OQ02.5025-2.2A
+06 / -00	+00 / -05	+20 / -00				
30.00	25.10	2.20	29.70	29.80	2-021	M204OQ02.5030-2.2A
32.00	27.10	2.20	31.70	31.80	2-023	M204OQ02.5032-2.2A
+06 / -00	+00 / -06	+20 / -00				
40.00	32.50	3.20	39.60	39.70	2-124	M204OQ03.8040-3.2A
45.00	37.50	3.20	44.60	44.70	2-127	M204OQ03.8045-3.2A
50.00	42.50	3.20	49.60	49.70	2-130	M204OQ03.8050-3.2A
+07 / -00	+00 / -07	+20 / -00				
55.00	47.50	3.20	54.60	54.70	2-133	M204OQ03.8055-3.2A
63.00	55.50	3.20	62.60	62.70	2-138	M204OQ03.8063-3.2A
70.00	62.50	3.20	69.60	69.70	2-143	M204OQ03.8070-3.2A
+07 / -00	+00 / -07	+20 / -00				
80.00	69.00	4.20	79.60	79.50	2-231	M204OQ05.5080-4.2A
+09 / -00	+00 / -09	+20 / -00				
90.00	79.00	4.20	89.60	89.50	2-234	M204OQ05.5090-4.2A
100.00	89.00	4.20	99.60	99.50	2-237	M204OQ05.5100-4.2A
110.00	99.00	4.20	109.60	109.50	2-241	M204OQ05.5110-4.2A
120.00	109.00	4.20	119.60	119.50	2-244	M204OQ05.5120-4.2A
+10 / -00	+00 / -10	+20 / -00				
130.00	119.00	4.20	129.60	129.50	2-247	M204OQ05.5130-4.2A
+10 / -00	+00 / -10	+20 / -00				
140.00	124.50	6.30	139.40	139.50	2-352	M204OQ07.8140-6.3A
150.00	134.50	6.30	149.40	149.50	2-355	M204OQ07.8150-6.3A
160.00	144.50	6.30	159.40	159.50	2-358	M204OQ07.8160-6.3A
+12 / -00	+00 / -12	+20 / -00				
200.00	184.50	6.30	199.40	199.50	2-366	M204OQ07.8200-6.3A
250.00	234.50	6.30	249.40	249.50	2-374	M204OQ07.8250-6.3A
+13 / -00	+00 / -13	+20 / -00				
300.00	284.50	6.30	299.40	299.50	2-379	M204OQ07.8300-6.3A
+14 / -00	+00 / -14	+20 / -00				
400.00	379.00	8.10	399.40	399.50	2-458	M204OQ10.5400-8.1A
+16 / -00	+00 / -16	+20 / -00				
500.00	479.00	8.10	499.40	499.50	2-467	M204OQ10.5500-8.1A

* Para outros materiais e dimensões, consulte a fábrica



Aplicações em Hastes Rotativas

Perfil OR

O perfil Parker OR é uma vedação bi-direcional para aplicação em hastes rotativas de trabalho leve a médio. O perfil Parker OR é um projeto simples de duas peças contendo um o'ring padrão Parker e uma vedação em PTFE. Este perfil oferece resistência ao desgaste e baixa fricção. O diâmetro externo em PTFE foi projetado com uma interferência especial para eliminar o atrito entre o o'ring e a vedação. Canais especiais são usinados no diâmetro interno do PTFE fornecendo lubrificação e criando efeito de labirinto para redução de vazamento. Esta vedação é geralmente utilizada para aplicações em equipamentos hidráulicos móbil, máquinas operatrizes, moldes de injeção e prensas hidráulicas.

Dados Técnicos:

Material Padrão	0401 – PTFE com 5% de fibra de vidro e dissulfeto de molibdênio (TF0905)
Energizante	A – Nitrílica 70A
Pressão de Trabalho	4.500 psi (300 bar)
Temperatura de Trabalho	-34 °C a 121 °C – uma faixa de temperatura mais ampla pode ser atingida utilizando-se outros compostos para o o'ring.
Velocidade	6,5 fps (2,0 m/s)

Obs: Linha Importada

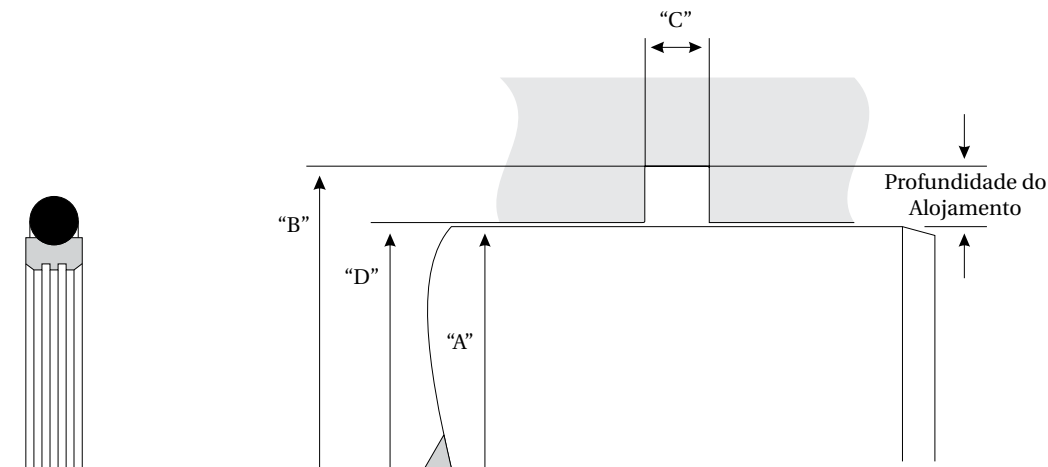


Tabela de Dimensionais - Polegadas

"A" Diâmetro Haste	"B" Diâmetro Alojamento	"C" Largura Alojamento	"D" Diâm. Máx. Furo		Nº. do O'ring	Código da Peça
			1000 psi (70 bar)	3000 psi (200 bar)		
+ .000/- .002	+ .002/- .000	+ .008/- .000				
0.500	0.693	0.087	0.520	0.514	2-015	0204OR09700500-087A
0.750	0.943	0.087	0.770	0.764	2-019	0204OR09700750-087A
1.000	1.193	0.087	1.020	1.014	2-023	0204OR09701000-087A
1.250	1.443	0.087	1.270	1.264	2-027	0204OR09701250-087A
+ .000/- .002	+ .003/- .000	+ .008/- .000				
1.500	1.795	0.126	1.530	1.520	2-130	0204OR14801500-126A
1.750	2.045	0.126	1.780	1.770	2-134	0204OR14801750-126A
+ .000/- .003	+ .003/- .000	+ .008/- .000				
2.000	2.295	0.126	2.030	2.020	2-137	0204OR14802000-126A
2.250	2.545	0.126	2.280	2.270	2-141	0204OR14802250-126A
2.500	2.795	0.126	2.530	2.520	2-145	0204OR14802500-126A
2.750	3.045	0.126	2.780	2.770	2-149	0204OR14802750-126A
+ .000/- .003	+ .003/- .000	+ .008/- .000				
3.000	3.433	0.165	3.040	3.030	2-235	0204OR21703000-165A
3.250	3.683	0.165	3.290	3.280	2-237	0204OR21703250-165A
3.500	3.933	0.165	3.540	3.530	2-239	0204OR21703500-165A
3.750	4.183	0.165	3.790	3.780	2-241	0204OR21703750-165A
4.000	4.433	0.165	4.040	4.030	2-243	0204OR21704000-165A
+ .000/- .003	+ .004/- .000	+ .008/- .000				
4.500	4.933	0.165	4.540	4.530	2-247	0204OR21704500-165A
+ .000/- .004	+ .004/- .000	+ .008/- .000				
5.000	5.433	0.165	5.040	5.030	2-251	0204OR21705000-165A
5.500	5.933	0.165	5.540	5.530	2-255	0204OR21705500-165A
+ .000/- .004	+ .004/- .000	+ .008/- .000				
6.000	6.610	0.248	6.045	6.035	2-362	0204OR30506000-248A
6.500	7.110	0.248	6.545	6.535	2-364	0204OR30506500-248A
7.000	7.610	0.248	7.045	7.035	2-365	0204OR30507000-248A
+ .000/- .005	+ .005/- .000	+ .008/- .000				
7.500	8.110	0.248	7.545	7.535	2-367	0204OR30507500-248A
8.000	8.610	0.248	8.045	8.035	2-369	0204OR30508000-248A
8.500	9.110	0.248	8.545	8.535	2-371	0204OR30508500-248A
9.000	9.610	0.248	9.045	9.035	2-373	0204OR30509000-248A
10.000	10.610	0.248	10.045	10.035	2-377	0204OR30510000-248A

* Para outros materiais e dimensões, consulte a fábrica



Tabela de Dimensionais - Milímetros

"A" Diâmetro Haste	"B" Diâmetro Alojamento	"C" Largura Alojamento	"D" Diâm. Máx. Furo		Nº. do O'ring	Código da Peça
			1500 psi (100 bar)	3000 psi (200 bar)		
+0.00/-0.04	+0.40/-0.00	+0.20/-0.00				
8.00	12.90	2.20	8.30	8.20	2-012	M204OR02.5008-2.2A
12.00	16.90	2.20	12.30	12.20	2-014	M204OR02.5012-2.2A
+0.00/-0.04	+0.05/-0.00	+0.20/-0.00				
15.00	19.90	2.20	15.30	15.20	2-016	M204OR02.5015-2.2A
16.00	20.90	2.20	16.30	16.20	2-017	M204OR02.5016-2.2A
18.00	22.90	2.20	18.30	18.20	3-018	M204OR02.5018-2.2A
+0.00/-0.05	+0.05/-0.00	+0.20/-0.00				
20.00	27.50	3.20	20.40	20.30	2-118	M204OR03.8020-3.2A
22.00	29.50	3.20	22.50	22.30	2-119	M204OR03.8022-3.2A
25.00	32.50	3.20	25.40	25.30	2-121	M204OR03.8025-3.2A
28.00	35.50	3.20	28.40	28.30	2-123	M204OR03.8028-3.2A
30.00	37.50	3.20	30.40	30.30	2-124	M204OR03.8030-3.2A
+0.00/-0.06	+0.07/-0.00	+0.20/-0.00				
32.00	39.50	3.20	32.50	32.30	2-126	M204OR03.8032-3.2A
35.00	42.50	3.20	35.40	35.30	2-127	M204OR03.8035-3.2A
+0.00/-0.06	+0.07/-0.00	+0.20/-0.00				
40.00	51.00	4.20	40.50	40.40	2-224	M204OR05.5040-4.2A
45.00	56.00	4.20	45.50	45.40	2-225	M204OR05.5045-4.2A
50.00	61.00	4.20	50.50	50.40	2-227	M204OR05.5050-4.2A
+0.00/-0.07	+0.07/-0.00	+0.20/-0.00				
55.00	66.00	4.20	55.50	55.40	2-228	M204OR05.5055-4.2A
60.00	71.00	4.20	60.50	60.40	2-230	M204OR05.5060-4.2A
63.00	74.00	4.20	63.50	63.40	2-231	M204OR05.5063-4.2A
+0.00/-0.07	+0.09/-0.00	+0.20/-0.00				
70.00	81.00	4.20	70.50	70.40	2-233	M204OR05.5070-4.2A
80.00	91.00	4.20	80.50	80.40	2-236	M204OR05.5080-4.2A
+0.00/-0.09	+0.09/-0.00	+0.20/-0.00				
90.00	101.00	4.20	90.50	90.40	2-239	M204OR05.5090-4.2A
100.00	111.00	4.20	100.50	100.40	2-243	M204OR05.5100-4.2A
110.00	121.00	4.20	110.50	110.40	2-246	M204OR05.5110-4.2A
120.00	131.00	4.20	120.50	120.40	2-248	M204OR05.5120-4.2A
+0.00/-0.10	+0.10/-0.00	+0.20/-0.00				
130.00	141.00	4.20	130.50	130.40	2-251	M204OR05.5130-4.2A
140.00	151.00	4.20	140.50	140.40	2-255	M204OR05.5140-4.2A
150.00	161.00	4.20	150.50	150.40	2-257	M204OR05.5150-4.2A
160.00	171.00	4.20	160.50	160.40	2-259	M204OR05.5160-4.2A
170.00	181.00	4.20	170.50	170.40	2-261	M204OR05.5170-4.2A
180.00	191.00	4.20	180.50	180.40	2-263	M204OR05.5180-4.2A
190.00	201.00	4.20	190.50	190.40	2-264	M204OR05.5190-4.2A
+0.00/-0.12	+0.12/-0.00	+0.20/-0.00				
200.00	215.50	6.30	200.60	200.50	2-369	M204OR07.8200-6.3A
250.00	265.50	6.30	250.60	250.50	2-377	M204OR07.8250-6.3A
+0.00/-0.13	+0.13/-0.00	+0.20/-0.00				
300.00	321.00	8.10	300.60	300.50	2-453	M204OR10.5300-8.1A
350.00	371.00	8.10	350.60	350.50	2-456	M204OR10.5350-8.1A
+0.00/-0.14	+0.14/-0.00	+0.20/-0.00				
400.00	421.00	8.10	400.60	400.50	2-460	M204OR10.5400-8.1A
450.00	471.00	8.10	450.60	450.50	2-465	M204OR10.5450-8.1A
+0.00/-0.16	+0.16/-0.00	+0.20/-0.00				
500.00	521.00	8.10	500.60	500.50	2-469	M204OR10.5500-8.1A

* Para outros materiais e dimensões, consulte a fábrica



Fitas Guia em PTFE

A Parker Seals dispõe também de uma linha completa de fitas guia em PTFE para diversas aplicações. Incorporando cargas de material de alta qualidade com usinagem de precisão, a Parker atende um vasto campo de necessidades, desde cilindros hidráulicos para trabalho pesado operando em altas temperaturas e pressões, até aplicações pneumáticas que requerem baixa fricção, vida estendida e auto-lubrificação. As fitas guia em PTFE Parker Seals são a melhor forma de combinar alto desempenho com economia.

Característica	Vantagens	Benefícios
Fita guia para aplicações dinâmicas	Elimina o contato meta-metal entre os componentes	Previne desgaste das hastes, pistões e reduz os custos com garantia
Perfis fabricados com precisão	Permite menores folgas diametrais que as fitas convencionais	Aumenta o tempo de vida reduzindo a extrusão, associada às fitas convencionais
Ótimos materiais, baixa fricção	Reduz o aquecimento por fricção	Diminui a temperatura de operação e aumenta a vida útil da vedação
Superfície plana precisa	Maximiza a área de contato e a força de compressão, eliminando o desgaste dos o-rings convencionais	Prolonga a vida do cilindro através de uma resistência uniforme lateral.
Alto desempenho, materiais poliméricos	Partículas metálicas e outros contaminantes podem ser absorvidos pelo material da fita	Aumenta a vida do cilindro ajudando-o a proteger contra a contaminação

Geralmente as fitas guia em PTFE possuem carga de 40% de Bronze fazendo com que a resistência mecânica em relação ao PTFE Puro seja muito elevada.

Código Parker	Dimensão (mm) (Largura x Espessura)
W2F3	12,70 x 3,18
FM33015	5,60 x 2,50
FM33020	9,70 x 2,50
FM33025	15,00 x 2,50
FM33030	25,00 x 2,50
FM33035	6,40 x 2,50
FM33040	7,90 x 2,50
FM33045	9,50 x 4,00
FM33050	20,30 x 3,00
FM33055	6,10 x 1,50
FM33060	6,00 x 3,18
FM33065	8,50 x 3,18

Linha 310 - Perfis Especiais - Medidas em Milímetros

Código	Descrição do Desenho	Material	DI	DE	Largura
310-0642-4	Anel "V"	PTFE	50,80	70,00	7,50
310-0644-4	Anel "V"	PTFE	50,80	70,00	8,00
310-1304-4	Anel "V"	PTFE C/ Fibra de Carbono	56,00	77,40	9,30
310-1305-4	Anel "V"	PTFE C/ Ekonol	56,00	77,60	9,20
310-1306-4	Anel "V"	PTFE	56,00	77,15	9,70
310-0641-4	Anel "V"	PTFE	63,50	80,00	9,00
310-0643-4	Anel "V"	PTFE	63,50	80,00	7,50
310-0643-4	Anel "V"	PTFE	63,50	80,00	7,50
310-0645-4	Anel "V"	PTFE	63,50	80,00	8,00

Código	Descrição do Desenho	Material	DI	DE	Largura
310-0823-4	Anel Guia	PTFE c/ 60% de Bronze	30,00	35,00	9,50
310-0824-4	Anel Guia	PTFE c/ 60% de Bronze	40,00	45,00	9,50
310-0639-4	Anel Guia	PTFE	50,90	54,90	45,00
310-0640-4	Anel Guia	PTFE	63,60	67,60	45,00
310-1404-4	Anel Guia	PTFE c/ 15% FV + 5% MoS2	73,80	78,60	7,00
310-1385-4	Anel Guia	PTFE c/ Carbono Soft	125,00	131,00	9,70

Código	Descrição do Desenho	Material	DI	DE	Largura
310-1142-4	Anel Quadrado	PTFE	1,78	11,08	1,93
310-1317-4	Anel Quadrado	PTFE	7,94	9,64	2,83
310-1349-4	Anel Quadrado	PTFE	7,94	9,64	2,830
310-0819-4	Anel Quadrado	PTFE puro	9,00	11,00	1,50
310-0557-4	Anel Quadrado	PTFE c/ 40% de Bronze	9,91	14,27	1,35
310-1456-4	Anel Quadrado	PTFE c/ 15% Grafite	11,30	13,30	2,00
310-0756-4	Anel Quadrado	PTFE c/ 40% Bronze	14,94	16,60	2,65
310-1528-4	Anel Quadrado	PTFE	15,90	22,10	1,50
310-0590-4	Anel Quadrado	PTFE	16,00	22,00	2,00
310-0590-4	Anel Quadrado	PTFE	16,00	22,00	2,00
310-0649-4	Anel Quadrado	PTEFE c/ 15% de FV	19,00	23,20	3,64
310-0589-4	Anel Quadrado	PTFE	22,00	28,50	2,00
310-0622-4	Anel Quadrado	PTFE C/ 25% FV	22,20	28,19	1,00
310-0631-4	Anel Quadrado	PTFE c/ 15% FV	22,20	28,20	3,88
310-0854-4	Anel Quadrado	PTFE c/ 15% de FV+5% MOS2	23,70	39,80	19,00
310-1527-4	Anel Quadrado	PTFE	25,40	32,40	1,50
310-1505-4	Anel Quadrado	PTFE	25,80	28,40	1,60
310-0857-4	Anel Quadrado	PTFE c/ 15% de FV	26,56	36,63	4,39
310-1576-4	Anel Quadrado	PTFE+25% CARBONO	26,60	28,30	3,55
310-1312-4	Anel Quadrado	PTFE c/ 40% Bronze	27,10	30,70	2,00
310-1408-4	Anel Quadrado	PTFE c/ 40% de bronze	27,25	30,61	1,88
310-1492-4	Anel Quadrado	Teflon 25% de carbografite mole	29,50	40,00	2,00
310-0858-4	Anel Quadrado	PTFE c/ 15% de FV	30,75	38,55	3,35
310-1504-4	Anel Quadrado	PTFE	31,60	33,60	2,15



Linha 310 - Perfis Especiais - Medidas em Milímetros (Continuação)

Código	Descrição do Desenho	Material	DI	DE	Largura
310-0947-4	Anel Quadrado	PTFE c/ 10% de grafite	32,05	35,65	1,88
310-1298-4	Anel Quadrado	PTFE c/ 15% FV	32,38	35,78	2,93
310-0938-4	Anel Quadrado	PTFE	32,44	45,90	2,53
310-1088-4	Anel Quadrado	PTFE c/ 25% de carbono	32,50	34,60	3,80
310-1379-4	Anel Quadrado	PTFE c/ 25% de FV	33,70	40,20	4,40
310-1311-4	Anel Quadrado	PTFE c/ 15% FV	34,25	37,95	2,20
310-1299-4	Anel Quadrado	PTFE c/ 15% FV	34,48	38,08	2,21
310-1300-4	Anel Quadrado	PTFE c/ 15% FV	34,48	38,08	1,79
310-1302-4	Anel Quadrado	PTFE c/ 15% FV	34,48	38,08	2,21
310-1333-4	Anel Quadrado	PTFE c/ 15% FV	34,90	38,90	2,00
310-1530-4	Anel Quadrado	PTFE	34,90	41,90	1,50
310-1335-4	Anel Quadrado	PTFE c/ 15% de Grafite	35,20	38,90	1,95
310-1076-4	Anel Quadrado	PTFE c/ 15% de Fibra de Vidro	35,26	47,12	5,92
310-1365-4	Anel Quadrado	PTFE	35,40	41,40	4,60
310-1503-4	Anel Quadrado	PTFE	35,40	38,40	1,45
310-1280-4	Anel Quadrado	PTFE c/ 10% de Grafite	35,68	38,56	2,05
310-1334-4	Anel Quadrado	PTFE c/ 15% FV	36,70	41,20	2,25
310-1301-4	Anel Quadrado	PTFE c/ 15% FV	36,81	40,21	2,50
310-0743-4	Anel Quadrado	PTFE	38,00	41,20	12,70
310-1413-4	Anel Quadrado	PTFE c/ 40% de bronze	38,00	34,40	2,00
310-0602-4	Anel Quadrado	PTFE c/ 25% de FV	41,00	44,90	4,05
310-1364-4	Anel Quadrado	PTFE	44,00	50,00	6,00
310-0994-4	Anel Quadrado	PTFE c/ 15% de FV + 5% de MOS2	44,10	57,20	6,00
310-1072-4	Anel Quadrado	PTFE c/ 15% de FV	45,31	54,41	4,62
310-0859-4	Anel Quadrado	PTFE c/ 15% de FV + 5% de MOS2	46,17	56,48	5,07
310-1467-4	Anel Quadrado	PTFE + 40% Bronze	46,60	50,00	4,50
310-0693-4	Anel Quadrado	PTFE c/ 25% de fibra de vidro	46,90	51,90	6,30
310-0693-4	Anel Quadrado	PTFE c/ 25% de Fibra de Vidro	46,90	51,90	6,30
310-1371-4	Anel Quadrado	PTFE Puro	47,60	59,66	19,05
310-0713-4	Anel Quadrado	PTFE c/ 25% de FV	47,88	51,44	3,00
310-1495-4	Anel Quadrado	PTFE	49,00	55,00	1,50
310-1570-4	Anel Quadrado	PTFE	50,40	59,90	1,60
310-0681-4	Anel Quadrado	PTFE	50,81	63,16	2,00
310-0561-4	Anel Quadrado	80% PTFE; 15% Fibra de Vidro; 05% MO As	51,80	63,20	67,50
310-1015-4	Anel Quadrado	PTFE c/ 25% de Fibra de Vidro	56,08	63,68	4,40
310-1089-4	Anel Quadrado	PTFE c/ 25% de carbono	56,90	59,20	5,85
310-0992-4	Anel Quadrado	PTFE c/ 25% de carbono / grafite	57,30	63,30	1,20
310-0682-4	Anel Quadrado	Teflon com 25% +/- 5% de fibra de vidro	57,91	63,75	4,62
310-0744-4	Anel Quadrado	PTFE	58,00	64,00	4,50
310-0744-4	Anel Quadrado	PTFE	58,00	64,00	4,50
310-0716-4	Anel Quadrado	PTFE c/ 25% de FV	58,27	64,11	2,92
310-1100-4	Anel Quadrado	PTFE c/ 55% de Bronze + 5% MOS2	59,50	65,50	3,00
310-1466-4	Anel Quadrado	PTFE + 40% Bronze	59,60	63,00	4,50

Linha 310 - Perfis Especiais - Medidas em Milímetros (Continuação)

Código	Descrição do Desenho	Material	DI	DE	Largura
310-0714-4	Anel Quadrado	PTFE c/ 25% de FV	60,76	64,26	2,95
310-1077-4	Anel Quadrado	PTFE c/ 15% de Fibra de Vidro	61,03	73,24	6,08
310-1048-4	Anel Quadrado	PTFE c/ 25% de Fibra de Vidro	61,10	64,00	3,00
310-1565-4	Anel Quadrado	PTFE	62,80	73,60	1,65
310-0937-4	Anel Quadrado	PTFE	62,88	76,13	2,53
310-0640-4	Anel Quadrado	PTFE	63,60	67,60	45,00
310-1308-4	Anel Quadrado	PTFE C/ 25% FV	64,60	69,00	3,10
310-1173-4	Anel Quadrado	PTFE c/ 15% de Fibra de Vidro + 5% MOS2	70,60	76,50	4,50
310-0565-4	Anel Quadrado	PTFE c/ 25% de FV	71,00	80,00	1,40
310-1441-4	Anel Quadrado	PTFE	72,62	77,20	6,90
310-1029-4	Anel Quadrado	PTFE c/ 25% de Fibra de Vidro	72,63	77,19	6,89
310-0993-4	Anel Quadrado	PTFE c/ 15% de FV + 5% de MOS2	74,00	87,00	6,00
310-1366-4	Anel Quadrado	PTFE	75,50	80,50	5,50
310-1564-4	Anel Quadrado	PTFE	76,40	87,10	1,60
310-1440-4	Anel Quadrado	PTFE	78,70	83,38	6,85
310-1030-4	Anel Quadrado	PTFE c/ 25% de Fibra de Vidro	78,99	83,55	6,89
310-1031-4	Anel Quadrado	PTFE c/ 25% de Fibra de Vidro	85,34	89,90	6,89
310-0818-4	Anel Quadrado	PTFE Puro	90,00	96,00	3,00
310-0745-4	Anel Quadrado	PTFE c/ 60% de bronze	95,00	101,00	12,00
310-1177-4	Anel Quadrado	PTFE c/ 25% de Carbono / Grafite	96,40	102,20	6,10
310-1095-4	Anel Quadrado	PTFE c/ 25% de Carbono / Grafite	96,80	100,50	7,70
310-0715-4	Anel Quadrado	PTFE c/ 25% de FV	97,78	102,35	6,70
310-1439-4	Anel Quadrado	PTFE	98,09	102,67	6,90
310-0563-4	Anel Quadrado	PTFE c/ 55% de Bronze + 5% MOS2	98,11	102,67	6,90
310-0760-4	Anel Quadrado	PTFE	102,00	110,00	2,00
310-0684-4	Anel Quadrado	PTFE	102,05	108,05	1,27
310-1178-4	Anel Quadrado	PTFE c/ 15% de Fibra de Vidro + 5% MOS2	102,60	108,40	5,90
310-0694-4	Anel Quadrado	PTFE c/ 60% de bronze	103,73	111,13	3,70
310-1174-4	Anel Quadrado	PTFE c/ 15% de Fibra de Vidro	108,80	114,60	5,90
310-0748-4	Anel Quadrado	PTFE c/ 60% de bronze	110,00	116,00	15,80
310-1093-4	Anel Quadrado	PTFE c/ 40% de bronze	111,00	117,40	1,40
310-1442-4	Anel Quadrado	PTFE + 60% de bronze	117,21	121,78	6,91
310-1395-4	Anel Quadrado	PTFE	120,00	125,00	1,60
310-0588-4	Anel Quadrado	PTFE c/ 25% FV	123,58	128,14	6,90
310-0919-4	Anel Quadrado	PTFE c/ 60% de Bronze	123,60	127,86	6,48
310-1391-4	Anel Quadrado	PTFE	125,00	135,00	2,00
310-1387-4	Anel Quadrado	PTFE c/ 40% Bronze	128,00	135,00	9,50
310-1397-4	Anel Quadrado	PTFE	135,00	145,00	2,00
310-1094-4	Anel Quadrado	PTFE c/ 25% de FV	139,00	145,40	1,40
310-1393-4	Anel Quadrado	PTFE	140,00	150,00	1,90
310-1176-4	Anel Quadrado	PTFE c/ 15% de Fibra de Vidro + 5% MOS2	145,85	153,21	9,30
310-1175-4	Anel Quadrado	PTFE c/ 15% de Fibra de Vidro + 5% MOS2	158,55	165,91	9,30
310-1329/4	Anel Quadrado	PTFE c/ 25% de FV	198,00	201,34	2,50

Linha 310 - Perfis Especiais - Medidas em Milímetros (Continuação)

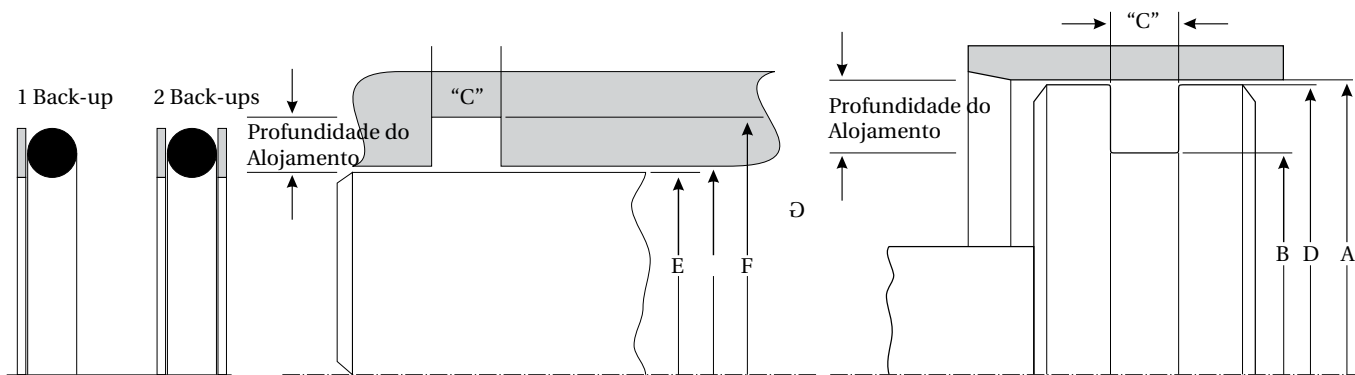
Código	Descrição do Desenho	Material	DI	DE	Largura
310-1328/4	Anel Quadrado	PTFE c/ 25% de FV	232,00	235,34	2,50
310-1326/4	Anel Quadrado	PTFE c/ 25% de FV	247,00	250,34	2,50
310-1327/4	Anel Quadrado	PTFE c/ 25% de FV	297,00	300,34	2,50

Código	Descrição do Desenho	Material	DI	DE	Largura
310-1188	Perfil XB	PTFE c/ 40% de Bronze	9,60	12,40	1,60
310-1506-4	Perfil XB	PTFE	9,90	14,00	1,00
310-0532-4	Perfil XB	PTFE c/ 40% de Bronze	9,91	14,27	1,35
310-0532-4	Perfil XB	PTFE c/ 40% Bronze	9,91	14,27	1,35
310-0531-4	Perfil XB	Rulon	12,00	16,00	1,50
310-1187	Perfil XB	PTFE c/ 40% de Bronze	12,90	17,50	2,00
310-1193-4	Perfil XB	PTFE c/ 40% de Bronze	12,90	17,50	2,00
310-0886-4	Perfil XB	PTFE c/ grafite	14,90	18,50	1,40
310-0789-4	Perfil XB	PTFE Grafitado	15,00	19,20	1,60
310-1282-4	Perfil XB	PTFE	15,90	19,00	1,35
310-1190-4	Perfil XB	PTFE c/ 40% de Bronze	26,90	31,50	2,00
310-1529-4	Perfil XB	PTFE	31,10	38,10	1,50
310-0724-4	Perfil XB	PTFE	37,46	42,06	1,40
310-1569-4	Perfil XB	PTFE	41,30	50,50	1,60
310-1568-4	Perfil XB	PTFE	44,40	53,50	1,70
310-1189-4	Perfil XB	PTFE c/ 40% de Bronze	46,00	50,80	2,00
310-1617-4	Perfil XB	PTFE PURO	50,00	55,00	1,60
310-1526-4	Perfil XB	PTFE	54,10	63,50	2,00
310-0758-4	Perfil XB	PTFE	65,40	70,00	1,50
310-0758-4	Perfil XB	PTFE	65,40	70,00	1,50
310-0780-4	Perfil XB	PTFE c/ 40% Bronze	69,85	82,50	3,50
310-1106-4	Perfil XB	PTFE c/ 25% de FV	69,85	82,55	2,00
310-1531-4	Perfil XB	PTFE	72,30	82,50	2,00
310-0759-4	Perfil XB	PTFE	83,60	90,00	1,50
310-1567-4	Perfil XB	PTFE	88,90	101,40	1,65
310-0760-4	Perfil XB	PTFE	102,00	110,00	2,00
310-1566-4	Perfil XB	PTFE	114,10	126,80	1,60
310-0768-4	Perfil XB	PTFE c/ 40% Bronze	139,70	152,35	4,00

Código	Descrição do Desenho	Material	DI	DE	Largura
310-1626-4	Perfil XC	PTFE puro	20,20	22,80	1,40
310-0995-4	Perfil XC	PTFE c/ 25% FV	23,30	27,30	0,65
310-0524-4	Perfil XC	40% Teflon; 55% Bronze, 05% Bissulfeto de Molibdenio	34,93	44,45	1,59
310-0567-4	Perfil XC	PTFE c/ 55% Bronze + 5% MOS2	63,50	76,20	2,38
310-0632-4	Perfil XC	PTEFE c/ 55% de Bronze e 5% MOS2	82,55	95,25	2,38
310-0633-4	Perfil XC	PTEFE c/ 55% de Bronze e 5% MOS2	82,55	101,60	3,18



Parbaks



Materiais Recomendados

TF0200 - PTFE Puro	TF0625 - PTFE com 25% Fibra de Vidro	TF0340 - PTFE com 40% Bronze
---------------------------	---	-------------------------------------

Código Parker	Pistão			Haste			Largura do Alojamento		
	"A" Diâmetro Camisa +0.002/-0.000	"B" Diâmetro Alojamento +0.000/-0.002	"D" Diâmetro do Pistão +0.000/-0.001	"E" Diâmetro da Haste +0.002/-0.000	"F" Diâmetro Alojamento +0.002/-0.000	"G" Diâmetro do Furo +0.001/-0.000	C1 com 1 Back-up +0.005/-0.000	C2 com 2 Back-ups +0.005/-0.000	
Recomendado para Dinâmico	8-006	0.249	0.139	0.247	0.124	0.234	0.126	0.138	0.205
	8-007	0.280	0.170	0.278	0.155	0.265	0.157	0.138	0.205
	8-008	0.311	0.201	0.309	0.186	0.296	0.188	0.138	0.205
	8-009	0.343	0.233	0.341	0.218	0.328	0.220	0.138	0.205
	8-010	0.374	0.264	0.372	0.249	0.359	0.251	0.138	0.205
	8-011	0.436	0.326	0.434	0.311	0.421	0.313	0.138	0.205
Não Recomendado para Dinâmico	8-012	0.499	0.389	0.497	0.374	0.484	0.376	0.138	0.205
	8-013	0.561	0.451	0.559	0.436	0.546	0.439	0.138	0.205
	8-014	0.624	0.514	0.622	0.499	0.609	0.501	0.138	0.205
	8-015	0.686	0.576	0.684	0.561	0.671	0.564	0.138	0.205
	8-016	0.749	0.639	0.747	0.624	0.734	0.626	0.138	0.205
	8-017	0.811	0.701	0.809	0.686	0.796	0.689	0.138	0.205
	8-018	0.874	0.764	0.872	0.749	0.856	0.751	0.138	0.205
	8-019	0.936	0.826	0.934	0.811	0.921	0.814	0.138	0.205
	8-020	0.999	0.889	0.997	0.874	0.984	0.876	0.138	0.205
	8-021	1.061	0.951	1.059	0.936	1.046	0.939	0.138	0.205
	8-022	1.124	1.014	1.122	0.999	1.109	1.001	0.138	0.205
	8-023	1.186	1.076	1.184	1.061	1.171	1.064	0.138	0.205
	8-024	1.249	1.139	1.247	1.124	1.234	1.126	0.138	0.205
	8-025	1.311	1.201	1.309	1.186	1.296	1.189	0.138	0.205
	8-026	1.374	1.264	1.372	1.249	1.359	1.251	0.138	0.205
	8-027	1.436	1.326	1.434	1.311	1.421	1.313	0.138	0.205
	8-028	1.499	1.389	1.497	1.374	1.484	1.376	0.138	0.205
	8-029	1.624	1.514	1.622	1.499	1.609	1.501	0.138	0.205
	8-030	1.749	1.639	1.747	1.624	1.734	1.626	0.138	0.205
	8-031	1.874	1.764	1.872	1.749	1.859	1.751	0.138	0.205
	8-032	1.999	1.889	1.997	1.874	1.984	1.876	0.138	0.205

Os back-ups para as dimensões "D" em destaque, podem ter dificuldades em voltar ao tamanho original devido ao alongamento excessivo necessário para montagem. Neste caso, selecione um material com alongamento maior ou utilize um pistão bi-partido.



Tipos de Perfis - Dimensionais dos Alojamentos

	Código Parker	Pistão			Haste			Largura do Alojamento	
		"A" Diâmetro Camisa +.002/- .000	"B" Diâmetro Alojamento +.000/- .002	"D" Diâmetro do Pistão +.000/- .001	"E" Diâmetro da Haste +.002/- .000	"F" Diâmetro Alojamento +.002/- .000	"G" Diâmetro do Furo +.001/- .000	C1 com 1 Back-up +.005/- .000	C2 com 2 Back-ups +.005/- .000
Não Recomendado para Dinâmico	8-033	2.124	2.014	2.122	1.999	2.109	2.001	0.138	0.205
	8-034	2.249	2.139	2.247	2.124	2.234	2.126	0.138	0.205
	8-035	2.374	2.264	2.372	2.249	2.359	2.251	0.138	0.205
	8-036	2.499	2.389	2.497	2.374	2.484	2.376	0.138	0.205
	8-037	2.624	2.514	2.622	2.499	2.609	2.501	0.138	0.205
	8-038	2.749	2.639	2.747	2.624	2.734	2.626	0.138	0.205
	8-039	2.874	2.764	2.872	2.749	2.859	2.751	0.138	0.205
	8-040	2.999	2.889	2.997	2.874	2.984	2.876	0.138	0.205
	8-041	3.124	3.014	3.122	2.999	3.109	3.001	0.138	0.205
	8-042	3.374	3.264	3.372	3.249	3.359	3.251	0.138	0.205
	8-043	3.874	3.764	3.872	3.749	3.590	3.751	0.138	0.205
Recomendado para Dinâmico	8-104	0.312	0.136	0.310	0.124	0.300	0.126	0.171	0.238
	8-105	0.343	0.167	0.341	0.155	0.331	0.157	0.171	0.238
	8-106	0.374	0.198	0.372	0.186	0.362	0.188	0.171	0.238
	8-107	0.406	0.230	0.404	0.218	0.394	0.220	0.171	0.238
	8-108	0.437	0.261	0.435	0.249	0.425	0.251	0.171	0.238
	8-109	0.499	0.323	0.497	0.311	0.487	0.313	0.171	0.238
	8-110	0.562	0.386	0.560	0.374	0.550	0.376	0.171	0.238
	8-111	0.624	0.448	0.622	0.436	0.612	0.438	0.171	0.238
	8-112	0.687	0.511	0.685	0.499	0.675	0.501	0.171	0.238
	8-113	0.749	0.573	0.747	0.561	0.737	0.563	0.171	0.238
	8-114	0.812	0.636	0.810	0.624	0.800	0.626	0.171	0.238
	8-115	0.874	0.698	0.872	0.686	0.862	0.688	0.171	0.238
	8-116	0.937	0.761	0.935	0.749	0.925	0.751	0.171	0.238
	8-117	0.999	0.823	0.997	0.811	0.987	0.814	0.171	0.238
Não Recomendado para Dinâmico	8-118	1.062	0.886	1.060	0.874	1.050	0.876	0.171	0.238
	8-119	1.124	0.948	1.122	0.936	1.112	0.939	0.171	0.238
	8-120	1.187	1.011	1.185	0.999	1.175	1.001	0.171	0.238
	8-121	1.249	1.073	1.247	1.061	1.237	1.063	0.171	0.238
	8-122	1.312	1.136	1.310	1.124	1.300	1.126	0.171	0.238
	8-123	1.374	1.198	1.372	1.186	1.362	1.188	0.171	0.238
	8-124	1.437	1.261	1.435	1.249	1.425	1.251	0.171	0.238
	8-125	1.499	1.323	1.497	1.311	1.487	1.313	0.171	0.238
	8-126	1.562	1.386	1.560	1.374	1.550	1.376	0.171	0.238
	8-127	1.624	1.448	1.622	1.436	1.612	1.438	0.171	0.238
	8-128	1.687	1.511	1.685	1.499	1.675	1.501	0.171	0.238
	8-129	1.749	1.573	1.747	1.561	1.737	1.563	0.171	0.238
	8-130	1.812	1.636	1.810	1.624	1.800	1.626	0.171	0.238
	8-131	1.874	1.698	1.872	1.686	1.862	1.688	0.171	0.238
	8-132	1.937	1.761	1.935	1.749	1.925	1.751	0.171	0.238
	8-133	1.999	1.823	1.997	1.811	1.987	1.813	0.171	0.238
	8-134	2.062	1.886	2.060	1.874	2.050	1.876	0.171	0.238

Os back-ups para as dimensões "D" em destaque, podem ter dificuldades em voltar ao tamanho original devido ao alongamento excessivo necessário para montagem. Neste caso, selecione um material com alongamento maior ou utilize um pistão bi-partido.



Tipos de Perfis - Dimensionais dos Alojamentos

Código Parker	Pistão			Haste			Largura do Alojamento		
	"A" Diâmetro Camisa +.002/- .000	"B" Diâmetro Alojamento +.000/- .002	"D" Diâmetro do Pistão +.000/- .001	"E" Diâmetro da Haste +.002/- .000	"F" Diâmetro Alojamento +.002/- .000	"G" Diâmetro do Furo +.001/- .000	C1 com 1 Back-up +.005/- .000	C2 com 2 Back-ups +.005/- .000	
Não Recomendado para Dinâmico	8-135	2.124	1.948	2.122	1.936	2.112	1.938	0.171	0.238
	8-136	2.187	2.011	2.185	1.999	2.175	2.001	0.171	0.238
	8-137	2.249	2.073	2.247	2.061	2.237	2.063	0.171	0.238
	8-138	2.312	2.136	2.310	2.124	2.300	2.126	0.171	0.238
	8-139	2.374	2.198	2.372	2.186	2.362	2.188	0.171	0.238
	8-140	2.437	2.261	2.435	2.249	2.425	2.251	0.171	0.238
	8-141	2.499	2.323	2.497	2.311	2.487	2.313	0.171	0.238
	8-142	2.562	2.386	2.560	2.374	2.550	2.376	0.171	0.238
	8-143	2.624	2.448	2.622	2.436	2.612	2.438	0.171	0.238
	8-144	2.687	2.511	2.685	2.499	2.675	2.501	0.171	0.238
	8-145	2.749	2.573	2.747	2.561	2.737	2.563	0.171	0.238
	8-146	2.812	2.636	2.810	2.624	2.800	2.626	0.171	0.238
	8-147	2.874	2.698	2.872	2.686	2.862	2.688	0.171	0.238
	8-148	2.937	2.761	2.935	2.749	2.925	2.751	0.171	0.238
8-149	2.999	2.823	2.997	2.811	2.987	2.813	0.171	0.238	
Recomendado para Dinâmico	8-201	0.437	0.195	0.434	0.185	0.427	0.188	0.208	0.275
	8-202	0.500	0.258	0.497	0.248	0.490	0.251	0.208	0.275
	8-203	0.562	0.320	0.559	0.310	0.552	0.313	0.208	0.275
	8-204	0.625	0.383	0.622	0.373	0.615	0.376	0.208	0.275
	8-205	0.687	0.445	0.684	0.435	0.677	0.438	0.208	0.275
	8-206	0.750	0.508	0.747	0.498	0.740	0.501	0.208	0.275
	8-207	0.812	0.570	0.809	0.560	0.802	0.563	0.208	0.275
	8-208	0.875	0.633	0.872	0.623	0.865	0.626	0.208	0.275
	8-209	0.937	0.695	0.934	0.685	0.927	0.688	0.208	0.275
	8-210	1.000	0.758	0.997	0.748	0.990	0.751	0.208	0.275
	8-211	1.062	0.820	1.059	0.810	1.052	0.813	0.208	0.275
	8-212	1.125	0.883	1.122	0.873	1.115	0.876	0.208	0.275
	8-213	1.187	0.945	1.184	0.935	1.177	0.938	0.208	0.275
	8-214	1.250	1.008	1.247	0.998	1.240	1.001	0.208	0.275
8-215	1.312	1.070	1.309	1.060	1.302	1.063	0.208	0.275	
8-216	1.375	1.133	1.372	1.123	1.365	1.126	0.208	0.275	
8-217	1.437	1.195	1.434	1.185	1.427	1.188	0.208	0.275	
8-218	1.500	1.258	1.497	1.248	1.490	1.251	0.208	0.275	
8-219	1.562	1.320	1.559	1.310	1.552	1.313	0.208	0.275	
8-220	1.625	1.383	1.622	1.373	1.615	1.376	0.208	0.275	
8-221	1.687	1.445	1.684	1.435	1.677	1.438	0.208	0.275	
8-222	1.750	1.508	1.747	1.498	1.740	1.501	0.208	0.275	

Os back-ups para as dimensões "D" em destaque, podem ter dificuldades em voltar ao tamanho original devido ao alongamento excessivo necessário para montagem. Neste caso, selecione um material com alongamento maior ou utilize um pistão bi-partido.



Tipos de Perfis - Dimensionais dos Alojamentos

Código Parker	Pistão			Haste			Largura do Alojamento	
	"A" Diâmetro Camisa +.002/- .000	"B" Diâmetro Alojamento +.000/- .002	"D" Diâmetro do Pistão +.000/- .001	"E" Diâmetro da Haste +.002/- .000	"F" Diâmetro Alojamento +.002/- .000	"G" Diâmetro do Furo +.001/- .000	C1 com 1 Back-up +.005/- .000	C2 com 2 Back-ups +.005/- .000
8-223	1.875	1.633	1.872	1.623	1.865	1.626	0.208	0.275
8-224	2.000	1.758	1.997	1.748	1.990	1.751	0.208	0.275
8-225	2.125	1.883	2.122	1.873	2.115	2.876	0.208	0.275
8-226	2.250	2.008	2.247	1.998	2.240	2.001	0.208	0.275
8-227	2.375	2.133	2.372	2.123	2.365	2.126	0.208	0.275
8-228	2.500	2.258	2.497	2.248	2.490	2.501	0.208	0.275
8-229	2.625	2.383	2.622	2.373	2.615	2.376	0.208	0.275
8-230	2.750	2.508	2.747	2.498	2.740	2.501	0.208	0.275
8-231	2.875	2.633	2.872	2.623	2.865	2.626	0.208	0.275
8-232	3.000	2.758	2.997	2.748	2.990	2.751	0.208	0.275
8-233	3.125	2.883	3.122	2.873	3.115	2.876	0.208	0.275
8-234	3.250	3.008	3.247	2.998	3.240	3.001	0.208	0.275
8-235	3.375	3.133	3.372	3.123	3.365	3.126	0.208	0.275
8-236	3.500	3.258	3.497	3.248	3.490	3.251	0.208	0.275
8-237	3.625	3.383	3.622	3.373	3.615	3.376	0.208	0.275
8-238	3.750	3.508	3.747	3.498	3.740	3.501	0.208	0.275
8-239	3.875	3.633	3.872	3.623	3.865	3.626	0.208	0.275
8-240	4.000	3.758	3.997	3.748	3.990	3.751	0.208	0.275
8-241	4.125	3.883	4.122	3.873	4.115	3.876	0.208	0.275
8-242	4.250	4.008	4.247	3.998	4.240	4.001	0.208	0.275
8-243	4.375	4.133	4.372	4.123	4.365	4.126	0.208	0.275
8-244	4.500	4.258	4.497	4.248	4.490	4.251	0.208	0.275
8-245	4.625	4.383	4.622	4.373	4.615	4.376	0.208	0.275
8-246	4.750	4.508	4.747	4.498	4.740	4.501	0.208	0.275
8-247	4.875	4.633	4.872	4.623	4.865	4.626	0.208	0.275
8-248	5.000	4.758	4.997	4.748	4.990	4.751	0.208	0.275
8-249	5.125	4.883	5.122	4.873	5.115	4.876	0.208	0.275
8-250	5.250	5.008	5.247	4.998	5.240	5.001	0.208	0.275
8-251	5.375	5.133	5.372	5.123	5.365	5.126	0.208	0.275
8-252	5.500	5.258	5.497	5.248	5.490	5.251	0.208	0.275
8-253	5.625	5.383	5.622	5.373	5.615	5.376	0.208	0.275
8-254	5.750	5.508	5.747	5.498	5.740	5.501	0.208	0.275
8-255	5.875	5.633	5.872	5.623	5.865	5.626	0.208	0.275
8-256	6.000	5.758	5.997	5.748	5.990	5.751	0.208	0.275
8-257	6.125	5.883	6.122	5.873	6.115	5.876	0.208	0.275
8-258	6.250	6.008	6.247	5.998	6.240	6.001	0.208	0.275
8-259	6.500	6.258	6.497	6.248	6.490	6.251	0.208	0.275
8-260	6.750	6.508	6.747	6.498	6.740	6.501	0.208	0.275
8-261	7.000	6.758	6.997	6.748	6.990	6.751	0.208	0.275
8-262	7.250	7.008	7.247	6.998	7.240	7.001	0.208	0.275
8-263	7.500	7.258	7.497	7.248	7.490	7.251	0.208	0.275
8-264	7.750	7.508	7.747	7.498	7.740	7.501	0.208	0.275
8-265	8.000	7.758	7.997	7.748	7.990	7.751	0.208	0.275
8-277	11.750	11.508	11.747	11.498	11.740	11.501	0.208	0.275

Não Recomendado para Dinâmico

Os back-ups para as dimensões "D" em destaque, podem ter dificuldades em voltar ao tamanho original devido ao alongamento excessivo necessário para montagem. Neste caso, selecione um material com alongamento maior ou utilize um pistão bi-partido.



Tipos de Perfis - Dimensionais dos Alojamentos

Código Parker	Pistão			Haste			Largura do Alojamento	
	"A" Diâmetro Camisa +.002/- .000	"B" Diâmetro Alojamento +.000/- .002	"D" Diâmetro do Pistão +.000/- .001	"E" Diâmetro da Haste +.002/- .000	"F" Diâmetro Alojamento +.002/- .000	"G" Diâmetro do Furo +.001/- .000	C1 com 1 Back-up +.005/- .000	C2 com 2 Back-ups +.005/- .000
8-309	0.812	0.442	0.809	0.435	0.805	0.438	0.311	0.410
8-310	0.875	0.505	0.872	0.498	0.868	0.501	0.311	0.410
8-311	0.937	0.567	0.934	0.560	0.930	0.563	0.311	0.410
8-312	1.000	0.630	0.997	0.623	0.993	0.626	0.311	0.410
8-313	1.062	0.692	1.059	0.685	1.055	0.688	0.311	0.410
8-314	1.125	0.755	1.122	0.748	1.118	0.751	0.311	0.410
8-315	1.187	0.817	1.184	0.810	1.180	0.813	0.311	0.410
8-316	1.250	0.880	1.247	0.873	1.243	0.876	0.311	0.410
8-317	1.312	0.942	1.309	0.935	1.305	0.938	0.311	0.410
8-318	1.375	1.005	1.372	0.998	1.368	1.001	0.311	0.410
8-319	1.437	1.067	1.434	1.060	1.430	1.063	0.311	0.410
8-320	1.500	1.130	1.497	1.123	1.493	1.126	0.311	0.410
8-321	1.562	1.192	1.559	1.185	1.555	1.188	0.311	0.410
8-322	1.625	1.255	1.622	1.248	1.618	1.251	0.311	0.410
8-323	1.687	1.317	1.684	1.310	1.680	1.313	0.311	0.410
8-324	1.750	1.380	1.747	1.373	1.743	1.376	0.311	0.410
8-325	1.875	1.505	1.872	1.498	1.868	1.501	0.311	0.410
8-326	2.000	1.630	1.997	1.623	1.993	1.626	0.311	0.410
8-327	2.125	1.755	2.122	1.748	2.118	1.751	0.311	0.410
8-328	2.250	1.880	2.247	1.873	2.243	1.876	0.311	0.410
8-329	2.375	2.005	2.372	1.998	2.368	2.001	0.311	0.410
8-330	2.500	2.130	2.497	2.123	2.493	2.126	0.311	0.410
8-331	2.625	2.255	2.622	2.248	2.618	2.251	0.311	0.410
8-332	2.750	2.380	2.747	2.373	2.743	2.376	0.311	0.410
8-333	2.875	2.505	2.872	2.498	2.868	2.501	0.311	0.410
8-334	3.000	2.630	2.997	2.623	2.993	2.626	0.311	0.410
8-335	3.125	2.755	3.122	2.748	3.118	2.751	0.311	0.410
8-336	3.250	2.880	3.247	2.873	3.243	2.876	0.311	0.410
8-337	3.375	3.005	3.372	2.998	3.368	3.001	0.311	0.410
8-338	3.500	3.130	3.497	3.123	3.493	3.126	0.311	0.410
8-339	3.625	3.255	3.622	3.248	3.618	3.251	0.311	0.410
8-340	3.750	3.380	3.747	3.373	3.743	3.376	0.311	0.410
8-341	3.875	3.505	3.872	3.498	3.868	3.501	0.311	0.410
8-342	4.000	3.630	3.997	3.623	3.993	3.626	0.311	0.410
8-343	4.125	3.755	4.122	3.748	4.118	3.751	0.311	0.410
8-344	4.250	3.880	4.247	3.873	4.243	3.876	0.311	0.410
8-345	4.375	4.005	4.372	3.998	4.368	4.001	0.311	0.410
8-346	4.500	4.130	4.497	4.123	4.493	4.126	0.311	0.410
8-347	4.625	4.255	4.622	4.248	4.618	4.251	0.311	0.410
8-348	4.750	4.380	4.747	4.373	4.743	4.376	0.311	0.410
8-349	4.875	4.505	4.872	4.498	4.868	4.501	0.311	0.410

Recomendado para Dinâmico

Os back-ups para as dimensões "D" em destaque, podem ter dificuldades em voltar ao tamanho original devido ao alongamento excessivo necessário para montagem. Neste caso, selecione um material com alongamento maior ou utilize um pistão bi-partido.



Tipos de Perfis - Dimensionais dos Alojamentos

Código Parker	Pistão			Haste			Largura do Alojamento		
	"A" Diâmetro Camisa +.002/- .000	"B" Diâmetro Alojamento +.000/- .002	"D" Diâmetro do Pistão +.000/- .001	"E" Diâmetro da Haste +.002/- .000	"F" Diâmetro Alojamento +.002/- .000	"G" Diâmetro do Furo +.001/- .000	C1 com 1 Back-up +.005/- .000	C2 com 2 Back-ups +.005/- .000	
Não Recomendado para Dinâmico	8-350	5.000	4.630	4.997	4.623	4.993	4.626	0.311	0.410
	8-351	5.125	4.755	5.122	4.748	5.118	4.751	0.311	0.410
	8-352	5.250	4.880	5.247	4.873	5.243	4.876	0.311	0.410
	8-353	5.375	5.005	5.372	4.998	5.368	5.001	0.311	0.410
	8-354	5.500	5.130	5.497	5.123	5.493	5.126	0.311	0.410
	8-355	5.625	5.255	5.622	5.248	5.618	5.251	0.311	0.410
	8-356	5.750	5.380	5.747	5.373	5.743	5.376	0.311	0.410
	8-357	5.875	5.505	5.872	5.498	5.868	5.501	0.311	0.410
	8-358	6.000	5.630	5.997	5.623	5.993	5.626	0.311	0.410
	8-359	6.125	5.755	6.122	5.748	6.118	5.751	0.311	0.410
	8-360	6.250	5.880	6.247	5.873	6.243	5.876	0.311	0.410
8-361	6.375	6.005	6.372	5.998	6.368	6.001	0.311	0.410	
Recomendado para Dinâmico	8-425	5.002	4.528	4.998	4.497	4.971	4.501	0.408	0.538
	8-426	5.127	4.653	5.123	4.622	5.096	4.626	0.408	0.538
	8-427	5.252	4.778	5.248	4.747	5.221	4.751	0.408	0.538
	8-428	5.377	4.903	5.373	4.872	5.346	4.876	0.408	0.538
	8-429	5.502	5.028	5.498	4.997	5.471	5.001	0.408	0.538
	8-430	5.627	5.153	5.623	5.122	5.596	5.126	0.408	0.538
	8-431	5.752	5.278	5.748	5.247	5.721	5.251	0.408	0.538
	8-432	5.877	5.403	5.873	5.372	5.846	5.376	0.408	0.538
	8-433	6.002	5.528	5.998	5.497	5.971	5.501	0.408	0.538
	8-434	6.127	5.653	6.123	5.622	6.096	5.626	0.408	0.538
	8-435	6.252	5.778	6.248	5.747	6.221	5.751	0.408	0.538
	8-436	6.377	5.903	6.373	5.872	6.346	5.876	0.408	0.538
	8-437	6.502	6.028	6.498	5.997	6.471	6.001	0.408	0.538
	8-438	6.752	6.278	6.748	6.247	6.721	6.251	0.408	0.538
	8-439	7.002	6.528	6.998	6.497	6.971	6.501	0.408	0.538
	8-440	7.252	6.778	7.248	6.747	7.221	6.751	0.408	0.538
	8-441	7.502	7.028	7.498	6.997	7.471	7.001	0.408	0.538
	8-442	7.752	7.278	7.748	7.247	7.721	7.251	0.408	0.538
	8-443	8.002	7.528	7.998	7.497	7.971	7.501	0.408	0.538
	8-444	8.252	7.778	8.248	7.747	8.221	7.751	0.408	0.538
	8-445	8.502	8.028	8.498	7.997	8.471	8.001	0.408	0.538
	8-446	9.002	8.528	8.998	8.497	8.971	8.501	0.408	0.538
	8-447	9.502	9.028	9.498	8.997	9.471	9.001	0.408	0.538
	8-448	10.002	9.528	9.998	9.497	9.971	9.501	0.408	0.538
8-449	10.502	10.028	10.498	9.997	10.471	10.001	0.408	0.538	
8-450	11.002	10.528	10.998	10.497	10.971	10.501	0.408	0.538	
8-451	11.502	11.028	11.498	10.997	11.471	11.471	0.408	0.538	
8-452	12.002	11.528	11.998	11.497	11.971	11.501	0.408	0.538	
8-453	12.502	12.028	12.498	11.997	12.471	12.471	0.408	0.538	
8-454	13.002	12.528	12.998	12.497	12.971	12.501	0.408	0.538	

Os back-ups para as dimensões "D" em destaque, podem ter dificuldades em voltar ao tamanho original devido ao alongamento excessivo necessário para montagem. Neste caso, selecione um material com alongamento maior ou utilize um pistão bi-partido.



Tipos de Perfis - Dimensionais dos Alojamentos

	Código Parker	Pistão			Haste			Largura do Alojamento	
		"A" Diâmetro Camisa +.002/- .000	"B" Diâmetro Alojamento +.000/- .002	"D" Diâmetro do Pistão +.000/- .001	"E" Diâmetro da Haste +.002/- .000	"F" Diâmetro Alojamento +.002/- .000	"G" Diâmetro do Furo +.001/- .000	C1 com 1 Back-up +.005/- .000	C2 com 2 Back-ups +.005/- .000
Recomendado para Dinâmico	8-455	13.502	13.028	13.498	12.997	13.471	13.001	0.408	0.538
	8-456	14.002	13.528	13.998	13.497	13.971	13.501	0.408	0.538
	8-457	14.502	14.028	14.498	13.997	14.471	14.001	0.408	0.538
	8-458	15.002	14.528	14.998	14.497	14.971	14.501	0.408	0.538
	8-459	15.502	15.028	15.498	14.997	15.471	15.001	0.408	0.538
	8-460	16.002	15.528	15.998	15.497	15.971	15.501	0.408	0.538
Não Recomendado para Dinâmico	8-461	16.502	16.028	16.498	15.997	16.471	16.001	0.408	0.538
	8-462	17.002	16.528	16.998	16.497	16.971	16.501	0.408	0.538
	8-463	17.502	17.028	17.498	16.997	17.471	17.001	0.408	0.538
	8-464	18.002	17.528	17.998	17.497	17.971	17.501	0.408	0.538
	8-465	18.502	18.028	18.498	17.997	18.471	18.001	0.408	0.538
	8-466	19.002	18.528	18.998	18.497	18.971	18.501	0.408	0.538
	8-467	19.502	19.028	19.498	18.997	19.471	19.001	0.408	0.538
	8-468	20.002	19.528	19.998	19.497	19.971	19.501	0.408	0.538
	8-469	20.502	20.028	20.498	19.997	20.471	20.001	0.408	0.538
	8-470	21.502	21.028	21.498	20.997	21.471	21.001	0.408	0.538
	8-471	22.502	22.028	22.498	21.997	22.471	22.001	0.408	0.538
	8-472	23.502	23.028	23.498	22.997	23.471	23.001	0.408	0.538
	8-473	24.502	24.028	24.498	23.997	24.471	24.001	0.408	0.538
	8-474	25.502	25.028	25.498	24.997	25.471	25.001	0.408	0.538
	8-475	26.502	26.028	26.498	25.997	26.471	26.001	0.408	0.538

Os back-ups para as dimensões "D" em destaque, podem ter dificuldades em voltar ao tamanho original devido ao alongamento excessivo necessário para montagem. Neste caso, selecione um material com alongamento maior ou utilize um pistão bi-partido.



Materiais para Indústria Alimentícia e Farmacêutica - FDA

Como pode-se verificar abaixo, a Parker possui na linha de PTFE materiais aprovados pela FDA onde são largamente utilizados nas Indústrias Alimentícias e Farmacêuticas.

Porém, é necessário na maioria dos perfis listados, que o energizador em borracha seja também aprovado em tal órgão.

Seja qual for a aplicação, a Parker Seals também dispõe de produtos projetados exclusivamente para aplicações na indústria alimentícia e farmacêutica. A Parker Seals oferece produtos em acordo com a FDA (Food & Drug Administration) e listadas pela NSF. São compostos elastoméricos inovativos que completam os sistemas de nossos clientes por todo o mundo, aumentando sua produtividade e lucratividade.



PTFE's (Aprovação FDA)	Código	Aprovação	Faixa de Temperatura	Cor
PTFE Puro	TF0200	FDA	-254 a 233 °C	Branco
PTFE com Poliéster Aromático	TF1100	FDA	-129 a 302 °C	Laranja

Compostos Elastoméricos (Aprovação FDA)	Código	Aprovação	Faixa de Temperatura	Cor
Nitrílica (NBR)	N1219-60	NSF 51, FDA	-34 a 107°C	Preto
Nitrílica (NBR)	NJ253-70	FDA	-37 a 100°C	Preto
Nitrílica (NBR)	N1069-70	FDA	-34 a 82°C	Preto
Nitrílica (NBR)	N1220-70	NSF 51, FDA	-34 a 107°C	Preto
Nitrílica (NBR)	N0508-75	FDA	-34 a 82°C	Preto
Etileno Propileno (EPR, EPDM)	E1028-70	FDA	-57 a 121°C	Preto
Etileno Propileno (EPR, EPDM)	E3609-70	NFS 51, FDA	-57 a 121°C	Preto
Etileno Propileno (EPR, EPDM)	EJ150-75	NFS 51, FDA	-57 a 121°C	Preto
Silicone (VMQ)	S0802-40	FDA	-51 a 204°C	Branco
Silicone (VMQ)	SM151-50	FDA	-57 a 204°C	Coral
Silicone (VMQ)	S0317-60	FDA	-75 a 232°C	Coral
Silicone (VMQ)	SM152-60	FDA	-51 a 232°C	Coral
Silicone (VMQ)	S1138-70	FDA	-51 a 204°C	Coral
Silicone (VMQ)	SM153-70	FDA	-51 a 232°C	Coral
Silicone (VMQ)	S0355-75	FDA	-51 a 232°C	Coral
Fluorcarbono (FKM, FPM)	V0680-70	NSF 51, FDA	-26 a 204°C	Vermelho
Fluorelastômero (Hifluor)	HF351-65	FDA	-26 a 204°C	Transparente
Perfluorelastômero (Parofluor FFKM)	V8545-75	FDA	-15 a 300°C	Preto
Perfluorelastômero (Parofluor FFKM)	V8562-75	FDA	-15 a 300°C	Branco

Parker Hannifin

A Parker Hannifin

A Parker é a líder global na fabricação de componentes destinados aos mercados de movimento e controle do movimento, dedicada a oferecer excelência no serviço ao cliente, de modo que os resultados sejam alcançados com o trabalho em conjunto.

Reconhecida em todo o mundo por seu alto padrão de qualidade, a Parker disponibiliza suas tecnologias para facilitar o trabalho de quem está nos setores agrícola, móbil, industrial e aeroespacial, sendo o único fabricante a oferecer aos seus clientes uma ampla gama de soluções pneumáticas, hidráulicas e eletromecânicas.

No Mundo

Atuando em 43 países, a Parker conta com mais de 57.000 colaboradores diretos e possui a maior rede de distribuição autorizada nesse campo de negócio, com mais de 8.400 distribuidores, atendendo mais de 417.000 clientes em todo o mundo.

No Brasil

A Parker projeta, fabrica e comercializa produtos para o controle do movimento, fluxo e pressão.

Presente nos segmentos industrial, móbil e aeroespacial, a Parker atua com as linhas de automação pneumática e eletromecânica; refrigeração industrial, comercial e automotiva; tubos, mangueiras e conexões; instrumentação; hidráulica; filtração e vedações.

No segmento aeroespacial, a Parker supre seus clientes com a mais completa linha de componentes e sistemas hidráulicos e pneumáticos.

Além disso, a Parker conta com 1.550 colaboradores diretos e mais de 300 distribuidores autorizados, oferecendo completa integração das linhas de produtos, material de apoio e treinamento, qualidade e rapidez no atendimento e assistência técnica em todo o país.

Tecnologias de Movimento e Controle



Aerospace

Líder em desenvolvimento, projeto, montagem de sistemas e componentes de apoio para a maioria das aeronaves em uso atualmente, atuando no setor aeronáutico, militar, aviação geral e executiva, sistemas de armas terrestres, mísseis e veículos lançadores.



Hydraulics

Líder mundial em melhoria de desempenho de maquinários, com uma linha completa de componentes e sistemas hidráulicos para máquinas e equipamentos dos setores industrial, aeroespacial, agrícola, construção civil, mineração, transporte e energia.



Climate Control

Componentes e sistemas para controle de fluidos para refrigeração que proporcionam conforto e praticidade aos mercados agrícola, de refrigeração, alimentos, bebidas e laticínios, resfriamento de precisão, saúde, processamento, supermercados e transportes.



Pneumatics

Líder no fornecimento de sistemas e componentes pneumáticos, de alta tecnologia, que aumentam a precisão e produtividade dos clientes nos setores agrícola, industrial, construção, mineração, óleo e gás, transporte, energia, siderurgia, papel e celulose.



Electromechanical

Líder no fornecimento de sistemas e componentes eletromecânicos, de alta tecnologia, que aumentam a precisão e produtividade dos clientes nos setores da saúde, automobilístico, automação industrial, máquinas em geral, eletrônica, têxteis, fios e cabos.



Process Control

Líder global em projeto, manufatura e distribuição de componentes vitais aos setores químico/refinarias, petroquímico, usinas de álcool e biodiesel, alimentos, saúde, energia, óleo e gás.



Filtration

Sistemas e produtos de filtração e separação que provêm maior valor agregado, qualidade e suporte técnico aos clientes dos mercados industrial, marítimo, de transporte, alimentos e bebidas, farmacêutico, óleo e gás, petroquímica e geração de energia.



Sealing & Shielding

Vedações industriais e comerciais que melhoram o desempenho de equipamentos nos mercados aeroespacial, agrícola, militar, automotivo, químico, produtos de consumo, óleo e gás, fluid power, industrial, tecnologia da informação, saúde e telecomunicações.



Fluid & Gas Handling

Conectores rígidos e flexíveis para direcionar o fluxo de fluidos críticos, atendendo aos mercados agrícola, industrial, naval, transportes, mineração, construção civil, florestal, siderurgia, refrigeração, combustíveis, óleo e gás.



ENGINEERING YOUR SUCCESS.

www.parker.com 0800 PARKER H

7 2 7 5 3 7 4

Divisões do Grupo Parker Seal

América do Norte

Chomerics (CHO)

Woburn, MA - EUA

Composite Sealing Systems (CSS)

San Diego, CA - EUA

Engineered Polymer Systems (EPS)

- Salt Lake City, UT - EUA

- Elgin, IL - EUA

- Marion, NY - EUA

- Nacogdoches, TX - EUA

Engineered Seals (ESD)

Syracuse, IN - EUA

Integrated Sealing Systems (ISSD) (Antiga Powertrain)

Lynchburg, VA - EUA

O-Ring (ORD)

Lexington, KY - EUA

Tech Seal (TSD)

Spartanburg, SC - EUA

Europa

Chomerics

Marlow, Buckinghamshire

Reino Unido

Packing

Bietigheim-Bissingen

Alemanha

O-Ring

Pleidelsheim - Alemanha

América Latina

Seals

São Paulo, SP - Brasil

Catálogo Vedações em PTFE 5360-1 BR - 07/08 - 2000pçs

Parker Hannifin Ind. e Com. Ltda.

Divisão Seals

Via Anhanguera, Km 25,5

05276-977 - São Paulo - SP, Brasil

fone 11 3915 8500

fax 11 3915 8516

www.parker.com



Distribuidor Autorizado Parker