

CATÁLOGO TÉCNICO



BELTON

PNEUMÁTICA



Sistemas Hidráulicos
Equipamentos Rodoviários
Automação Industrial

NOSSA POLÍTICA

A BELTON tem como compromisso principal a Satisfação do Cliente, com ênfase na Qualidade Intrínseca e Prazo de Entrega dos seus produtos através da melhoria contínua de seus processos.

GARANTIA

Os produtos BELTON estão cobertos por garantia de fabricação, caso haja defeito, responsabilizamo-nos pela reposição de componentes com problemas de funcionabilidade, mas, para fazer uso deste direito é necessário a devida instalação e utilização dos equipamentos. A garantia se dá com o material posto na fabrica Nos reservamos o direito de, em qualquer época, sem aviso prévio, alterarmos o dimensional, projeto, cores, etiquetas ou mesmo retirarmos de linha qualquer produto sem que sejamos obrigados a trocar ou alterar produtos anteriormente vendidos.

ENGENHARIA DE APLICAÇÃO

Dispomos de uma equipe técnica de vendas totalmente a disposição do cliente para orientar sobre produtos e aplicação dos mesmos em qualquer ramo de atividade bem como elaboramos circuitos pneumáticos e assistência técnica na instalação ou resolução de problemas de funcionamento.

TABELA DE CONVERSÃO DE UNIDADES

GRANDEZA	NOME	SÍMBOLO CETOP	SÍMBOLO SI	SISTEMA MÉTRICO		SISTEMA INGLÊS		FATORES DE CONVERSÃO				
				NOME	SÍMBOLO	NOME	SÍMBOLO	Deste	Para esta	Multiplique		
Comprimento	Metro	l	m	Centímetro	cm	Pé	ft	m	cm	100		
				Milímetro	mm	Polegada	in		mm	1000		
									ft	3,281		
									in	39,37		
							mm	ft	0,00328			
								in	0,03937			
Superfície	Metro Quadrado	A, S, F	m ²	Centímetro Quadrado	cm ²	Polegada Quadrada	in ² , sq in	m ²	cm ²	1000		
									mm ²	1000000		
									in ²	1550		
									mm ²	100		
							cm ²	in ²	0,0155			
								mm ²	in ²	0,000155		
Volume	Metro Cúbico	V	m ³	Decímetro Cúbico	dm ³	Pé Cúbico	cu.ft; fl ³	m ³	dm ³	1000		
				Centímetro Cúbico	cm ³	Polegada Cúbica	cu.in; in ³		cm ³	1000000		
						Galão	gal		l	1000		
									cu.ft	35,3166		
									cu.in	61023,4		
									gal	264,17		
									cu.ft	0,03531		
									gal	0,26417		
						dm ³	l	1				
Vazão	Metro Cúbico por Segundo	Q	m ³ /s	Litro por minuto	l/min	Pé Cúbico por Minuto	cu.ft/min	m ³ /s	l/m	60000		
									l/s	1000		
				Litro por segundo	l/s	Galão por Minuto	gpm		cu.ft/min	2119		
									gpm	15850,2		
							l/min	cu.ft/min	0,03531			
								gpm	0,26417			
Pressão	Newton por Metro Quadrado	p	N/m ²	Quilograma Força por Centímetro Quadrado	kgf/cm ²	Libra Força por Polegada Quadrada	lbf/in ² (PSI)	N/m ²	Pa	1		
										kgf/cm ²	0,00001	
										lbf/in ²	0,0001422	
	Pascal		Pa	Quilopond por Centímetro Quadrado	kp/cm ²				kgf/cm ²	1		
									bar	lbf/in ²	14,503	
										kgf/cm ²	1	
								lbf/in ²	14,503			
Força	Newton		N	Quilopond	kp	Libra Força	lbf	N	kp	0,1019		
								kp ou kgf	lbf	0,2247		
Potência	Watt	P, N	W	Cavalo vapor	PS, ch (CV)	Pé Libra Força por Segundo	ft.lbf/s	W	CV	0,00136		
									HP	0,001341		
						Cavalo Força	HP		ft.lbf/s	0,73756		
									CV	HP	0,9863	
				ft.lbf/s	542,42							
Energia	Joule	E, W	J	Quilopond Metro	Kpm	Pé Libra Força	ft.lbf	J	Kpm	0,10197		
										ft.lbf	0,73756	
										Kpm	ft.lbf	7,233
Velocidade	Metro por Segundo	V	m/s	Metro por Segundo	m/min	Pé por Segundo	ft/s	m/s	m/min	60		
											cm/s	100
				Centímetro p/ segundo	cm/s						ft/s	3,281
											cm/s	1,667
								ft/s	0,05468			
								cm/s	ft/s	0,03281		
Tempo	Segundo	t	s	Segundo	s	Segundo	s	-	-	-		
Massa	Quilograma	m	kg		kp.s ²	Libra Massa	lb	kg	kp.s ² /m	0,101		
					m					lb	2,205	
Temperatura	Kelvin	T	k	Celcius	°C			Para esta	Deste	Divida por		
								Celcius (°C)	Fahrenheit (°F)	32 + 9°C		
								Fahrenheit (°F)	Celcius (°C)	°F-32 x 5		
								Kelvin (k)	Celcius(°C)	k- 273		
								Celcius(°C)	Kelvin (k)	°C + 273		

TABELA DE FORÇA EM kp, COMPRIMENTO DO AMORTECIMENTO mm & ENERGIA CINÉTICA DO CILINDRO EM kgf/cm²

CILINDRO ISO	lb/in ²	14	28	43	57	71	85	100	114	128	142	COMP	EN CINÉTICA
	kgf/cm ²	1,0	2,0	3,0	4,0	5,0	6,0	7,0	8,0	9,0	10,0	AMORTC	kgf/cm ²
12	AVANÇO	1,1	2,3	3,4	4,5	5,7	6,8	7,9	9,0	10,2	11,3	-	6
	RETORNO	0,8	1,7	3,1	4,2	5,4	6,5	7,6	8,8	9,9	11,0		
16	AVANÇO	2,0	4,0	6,0	8,0	10,0	12,1	14,1	16,1	18,1	20,1	-	9
	RETORNO	1,7	3,5	5,7	7,8	9,8	11,8	13,8	15,8	17,8	19,8		
20	AVANÇO	3,1	6,3	9,4	12,6	15,7	18,8	22,0	25,1	28,3	31,4	-	12
	RETORNO	2,6	5,3	8,9	12,1	15,2	18,3	21,5	24,6	27,8	30,9		
25	AVANÇO	4,9	9,8	14,7	19,6	24,5	29,4	34,3	39,3	44,2	49,1	20	15
	RETORNO	4,1	8,2	13,9	18,8	23,7	28,7	33,6	38,5	43,4	48,3		
32	AVANÇO	8	16	24	32	40	48	56	64	72	80	24	18
	RETORNO	7	15	23	31	39	47	55	63	71	79		
40	AVANÇO	13	25	38	50	63	75	88	100	113	126	28	25
	RETORNO	11	23	36	48	61	73	86	98	111	124		
50	AVANÇO	20	39	59	79	98	118	137	157	177	196	28	45
	RETORNO	16	36	56	75	95	115	134	154	173	193		
63	AVANÇO	31	62	93	125	156	187	218	249	280	312	34	80
	RETORNO	28	59	90	121	153	184	215	246	277	308		
80	AVANÇO	50	100	151	201	251	301	352	402	452	502	39	120
	RETORNO	45	96	146	196	246	297	347	397	447	497		
100	AVANÇO	79	157	236	314	393	471	550	628	707	785	41	210
	RETORNO	74	152	231	309	388	466	545	623	702	780		
125	AVANÇO	123	245	368	491	613	736	859	981	1104	1227	44	360
	RETORNO	115	237	360	483	605	728	851	973	1096	1219		
160	AVANÇO	201	402	603	804	1005	1206	1407	1608	1809	2010	46	520
	RETORNO	188	389	590	791	992	1193	1394	1595	1796	1997		
200	AVANÇO	314	628	942	1256	1570	1884	2198	2512	2826	3140	46	950
	RETORNO	301	615	929	1243	1557	1871	2185	2499	2813	3127		

TABELA DE CONSUMO DE AR PARA CILINDROS SÉRIE ISO

DIAMETRO EM mm	Pressão de trabalho (bar)											
	2	3	4	5	6	7	8	9	10	11	12	
	Consumo de ar (l/cm)											
10	0,002	0,003	0,004	0,005	0,005	0,006	0,007	0,008	0,008	0,009	0,010	
12	0,003	0,004	0,006	0,007	0,008	0,009	0,010	0,011	0,012	0,013	0,014	
16	0,006	0,008	0,010	0,012	0,014	0,016	0,018	0,020	0,021	0,023	0,025	
20	0,009	0,012	0,015	0,018	0,021	0,024	0,027	0,031	0,034	0,037	0,040	
25	0,014	0,019	0,024	0,029	0,033	0,038	0,043	0,048	0,052	0,057	0,062	
32	0,024	0,031	0,039	0,047	0,055	0,063	0,070	0,078	0,086	0,094	0,101	
40	0,037	0,049	0,061	0,073	0,086	0,098	0,110	0,122	0,134	0,146	0,159	
50	0,058	0,077	0,096	0,115	0,134	0,153	0,172	0,191	0,210	0,229	0,248	
63	0,092	0,122	0,152	0,182	0,212	0,242	0,273	0,303	0,333	0,363	0,393	
80	0,148	0,196	0,245	0,294	0,342	0,391	0,439	0,488	0,537	0,585	0,634	
100	0,231	0,307	0,383	0,459	0,535	0,611	0,687	0,763	0,839	0,915	0,991	
125	0,360	0,479	0,598	0,717	0,835	0,954	1,073	1,192	1,310	1,429	1,548	
160	0,590	0,785	0,979	1,174	1,369	1,563	1,758	1,952	2,147	2,342	2,536	
200	0,922	1,226	1,530	1,834	2,138	2,443	2,747	3,051	3,355	3,659	3,963	

Formula:

Cilindro simples ação
 $Q = (s.n.q) (N \text{ l/min})$
Cilindro dupla ação
 $Q = 2(s.n.q) (N \text{ l/min})$

Onde:

Q = consumo em N l/min
 s = curso em centímetros
 n = n° cursos por minuto
 q = consumo (tabela)

Exemplo: **CÁLCULO DO CONSUMO DE AR**

Cilindro dupla ação de diâmetro de 40mm e curso de 100mm, acionado a uma pressão de 10 bar. O movimento alternativo é de 20 golpes/minuto. Qual o consumo de ar em N l/min?

$Q = 2 (s.n.q) \quad s = 10 \text{ cm} \quad n = 20 \text{ curso/min}$
 $q = 0,134 \text{ N l/cm} \quad Q = 54 \text{ N l/min}$

ROSCA MÉTRICA						ROSCA GÁS (BSP-ISO)					ROSCA UNIFICADA FINA (UNF)				
ROSCA	PASSO		DIÂMETRO (mm)			ROSCA	FIOS P/ POLEGADA	DIÂMETRO (mm)			ROSCA	FIOS P/ POLEGADA	DIÂMETRO (mm)		
	NORMAL	FINA	NOMINAL	EFTIVO	MENOR			MAIOR*	EFTIVO	MENOR			MAIOR*	EFTIVO	MENOR
M4	0,70		4,000	3,545	3,141	G1/8"	28	9,728	9,147	8,566	1/4"	28	6,350	5,761	5,237
M5	0,80		5,000	4,480	4,019	G1/4"	19	13,157	12,301	11,445	5/16"	24	7,937	7,249	6,639
M6	1,00		6,000	5,350	4,773	G3/8"	19	16,682	15,806	14,950	3/8"	24	9,525	8,836	8,227
M8	1,25		8,000	7,188	6,466	G1/2"	14	20,955	19,793	18,631	7/16"	20	11,112	10,287	9,555
M8		1,00	8,000	7,350	6,773	G3/4"	14	26,441	25,279	24,117	1/2"	20	12,700	11,874	11,143
M10	1,50		10,000	9,026	8,160	G1"	11	33,249	31,770	30,291	9/16"	18	14,287	13,370	12,555
M10		1,25	10,000	9,188	8,467	G1.1/4"	11	41,910	40,431	38,952	5/8"	18	15,875	14,958	14,143
M12	1,75		12,000	10,863	9,853	G1.1/2"	11	47,803	46,324	44,845	3/4"	16	19,050	18,019	17,102
M12		1,25	12,000	11,128	10,466	G2"	11	59,614	58,135	56,656	7/8"	14	22,225	21,046	20,000
M14	2,00		14,000	12,701	11,546	G2.1/2"	11	75,184	73,705	72,226	1"	12	25,400	24,026	22,804
M14		1,50	14,000	13,026	12,160	G3"	11	87,884	86,405	84,926	1"	14	25,400	24,221	23,175
M16	2,00		16,000	14,701	13,546	G3.1/2"	11	100,33	98,851	97,372	1.1/8"	12	28,575	27,201	25,979
M16		1,50	16,000	15,026	14,160	G4"	11	113,03	111,55	110,07	1.1/4"	12	31,750	30,376	29,154
M18	2,50		18,000	16,376	14,933	G5"	11	138,43	136,95	135,47	1.3/8"	12	34,925	33,551	32,329
M18		1,50	18,000	17,026	16,160	G6"	11	163,83	162,35	160,87	1.1/2"	12	38,100	36,726	35,504
M20	2,50		20,000	18,376	16,933	* DIÂMETRO MAIOR DE CALIBRAÇÃO					1.3/4"	12	44,450	43,070	42,150
M20		1,50	20,000	19,026	18,160	ROSCA CÔNICA P/ TUBOS (NPT)					1.7/8"	12	47,625	46,230	45,310
M22	2,50		22,000	20,376	18,933	ROSCA CÔNICA P/ TUBOS (NPT)					2"	12	50,800	49,430	48,510
M22		1,50	22,000	21,026	20,160	* DIÂMETRO MAIOR DE CALIBRAÇÃO					ROSCA UNIFICADA GROSSA (UNC)				
M24	3,00		24,000	22,051	20,319	ROSCA	FIOS P/ POLEGADA	MAIOR*	EFTIVO	MENOR	ROSCA UNIFICADA GROSSA (UNC)				
M24		2,00	24,000	22,701	21,546	1/8"	27	10,287	9,519	9,233	ROSCA UNIFICADA GROSSA (UNC)				
M27	3,00		27,000	25,051	23,319	1/4"	18	13,716	12,443	12,126	ROSCA	FIOS P/ POLEGADA	DIÂMETRO (mm)		
M27		2,00	27,000	25,701	24,546	3/8"	18	17,145	15,926	15,545	POLEGADA	MAIOR*	EFTIVO	MENOR	
M30	3,50		30,000	27,727	25,706	1/2"	14	21,336	19,772	19,264	1/4"	20	6,350	5,524	4,793
M30		2,00	30,000	28,701	27,546	3/4"	14	26,670	25,117	24,579	5/16"	18	7,937	7,020	6,205
M33	3,50		33,000	30,727	28,706	1"	11,5	33,401	31,461	30,826	3/8"	16	9,525	8,494	7,570
M33		2,00	33,000	31,701	30,546	1.1/4"	11,5	42,164	40,218	39,551	1/2"	13	12,700	11,326	10,104
M36	4,00		36,000	33,402	31,093	1.1/2"	11,5	48,260	46,287	45,621	9/16"	12	14,287	12,913	11,691
M36		3,00	36,000	34,051	32,319	2"	11,5	60,325	58,325	57,633	5/8"	11	15,875	14,376	13,043
M39	4,00		39,000	36,402	34,093	2.1/2"	8	73,025	70,159	69,076	3/4"	10	19,050	17,399	15,933
M39		3,00	39,000	37,051	35,319	3"	8	88,900	86,068	84,852	1"	8	25,400	23,337	21,503
M42	4,50		42,000	39,077	36,479	3.1/2"	8	101,60	98,766	97,473	1.1/2"	6	38,100	35,349	32,906
M42		3,00	42,000	40,051	38,319	4"	8	114,30	111,43	110,09	2"	4,5	50,800	47,135	43,876
M45	4,50		45,000	42,077	39,479	5"	8	141,30	138,41	136,93	2.1/2"	4	63,500	59,375	55,710
M45		3,00	45,000	43,051	41,319	6"	8	168,28	165,25	163,73	3"	4	76,200	72,075	68,410

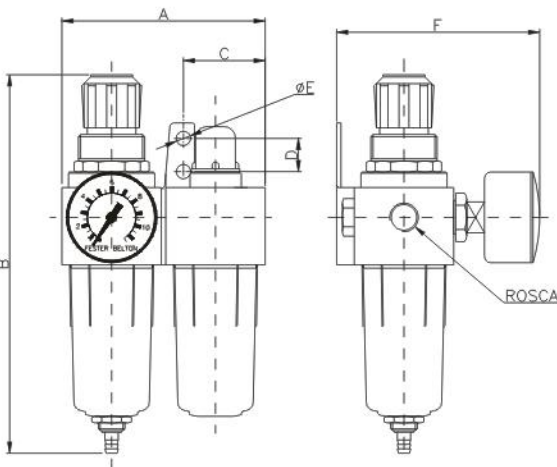
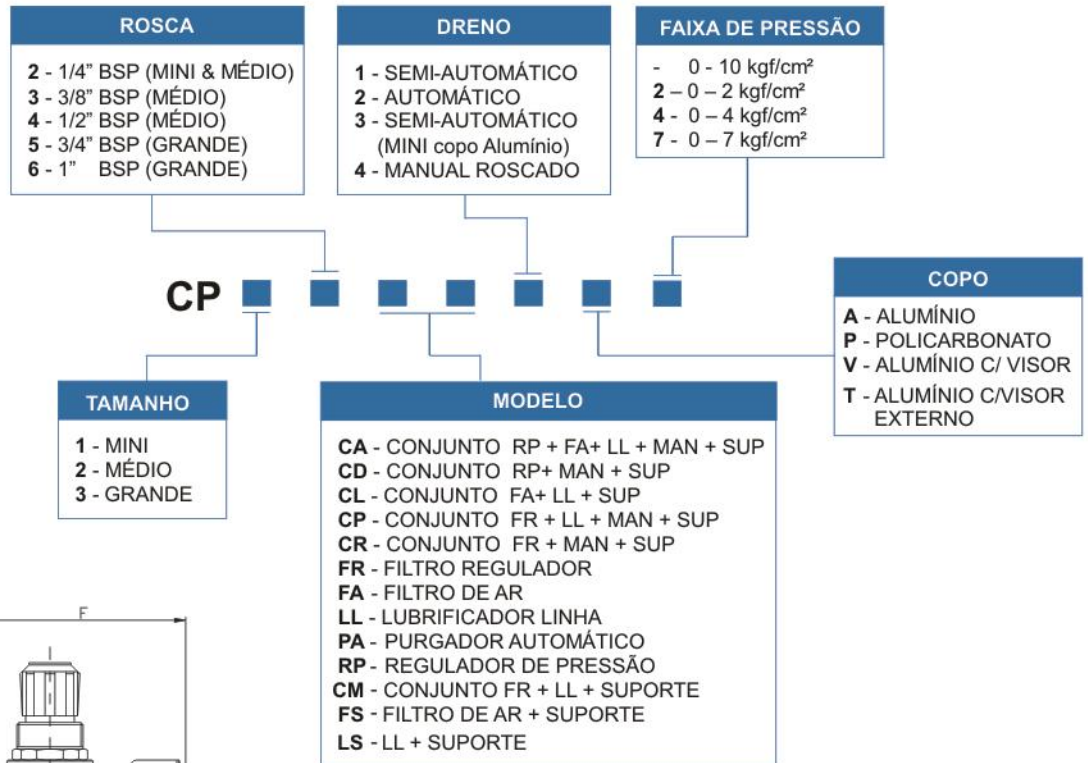
CILINDROS	01
CILINDRO ISO SÉRIE CP MINI.....	01
CILINDRO ISO SÉRIE CP.....	03
CILINDRO SÉRIE ROUND LINE.....	07
CILINDRO SÉRIE JIC.....	09
CILINDRO FIXADOR 1" & 2".....	31
CILINDRO COMPACTO.....	32
GUIA LINEAR P/ CIL ISO.....	38
CILINDRO ROTATIVO.....	43
BLOQUEADOR DE HASTE.....	45
GARRA PNEUMÁTICA.....	47
CILINDRO FRENAGEM HIDRÁULICO.....	50
PRENSA PNEUMÁTICA.....	52
PRENSA DE IMPACTO 4".....	53
MORSA PNEUMÁTICA.....	54
BOOSTER INTENSIFICADOR DE PRESSÃO.....	55
VÁLVULAS	56
VÁLVULA SÉRIE M5.....	56
VÁLVULA SÉRIE VS G1/8".....	60
VÁLVULA SÉRIE VP & VT G1/8".....	66
VÁLVULA SÉRIE VP & VT G1/4".....	75
VÁLVULA SÉRIE VP & VT G1/4" 3P.....	82
VÁLVULA SÉRIE VP & VT G3/8" - G1/2" e G3/4".....	88
VÁLVULA SÉRIE VP & VT G3/8" - G1/2" e G3/4" 3P.....	97
RÉGUA P/ VÁLVULAS SÉRIE VT.....	100
VÁLVULA SÉRIE NV LOW LUB G 1/8" - G1/4".....	101
VÁLVULA SÉRIE ISO 5599/1.....	102
BOBINA E PLUG.....	104
VÁLVULA CONTROLE FLUXO.....	105
VÁLVULA ESCAPE RÁPIDO.....	105
VÁLVULA SELETORA DE CIRCUITO.....	105
VÁLVULA ROTATIVA.....	106
VÁLVULA RETENÇÃO.....	106
VÁLVULA DESLIZANTE.....	106
VÁLVULA SOLENÓIDE MINI.....	107
DISTRIBUIDOR DE AR.....	107
VÁLVULA DE SIMULTANEIDADE.....	107
JOELHO CONTROLE FLUXO.....	108
SILENCIADOR.....	108
SILENCIADOR CARTUCHO.....	108
SILENCIADOR CONTROLE DE FLUXO.....	109
PRESSOSTATO.....	109
CONVERSOR DE SINAL.....	109
JUNTA ROTATIVA.....	110
VÁLVULA TEMPORIZADORA.....	110
INDICADOR ÓPTICO.....	110
VÁLVULA POPPET SÉRIE VF.....	111
VÁLVULA POPPET.....	112
PURGADOR ELETRÔNICO.....	113
ATUADOR PEDAL ELÉTRICO.....	114
GERADORA DE VÁCUO.....	114
VENTOSA P/ VÁCUO.....	115
VÁLVULA DIAFRAGMA.....	116
UNIDADES DE PREPARAÇÃO DO AR	118
FILTRO DE AR.....	119
REGULADOR DE PRESSÃO.....	120
LUBRIFICADOR DE LINHA.....	121
FILTRO REGULADOR.....	122
PURGADOR TIPO BÓIA & MANÔMETRO.....	123
FILTRO COALESCENTE.....	124
FILTRO LABORATORIAL.....	125
CONEXÕES, MANGUEIRAS E ACESSÓRIOS	126
REGULADORA DE FLUXO INSTANTÂNEA.....	126
CONEXÃO INSTANTÂNEA.....	127



CARACTERÍSTICAS TÉCNICO-CONSTRUTIVAS:

PRESSÃO MÁXIMA	10,5 Kgf/cm ² (150 Psig).
PRESSÃO DE TRABALHO:	7,0 Kgf/cm ² (100 Psig).
TEMPERATURA:	-10°C a + 80°C.
FLUÍDO:	AR COMPRIMIDO
CORPO:	DURALUMÍNIO EXTRUDADO
VAZÃO:	0,94 ~ 4,0 m ³ /min
VEDAÇÃO:	BORRACHA NITRILICA
SISTEMA:	EMBOLO BALANCEADO
MOLA:	AÇO INOX

aviso: "evitar o contato (do copos de policarbonato) com solventes ou produtos químicos"



OBSERVAÇÕES:

ACRESCENTAR AS LETRAS PARA AS OPÇÕES:
 S- SEM SANGRIA
 Z- MONTADO COM CARVÃO ATIVADO (SOMENTE FR)
 R- COM RETENÇÃO PARA ABASTECIMENTO DO LUBRIFICADOR

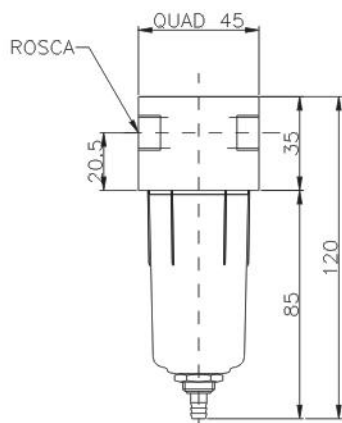
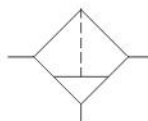
TAMANHO	CODIGO	A	B	C	D	Ø E	F	R
MINI	CP12CP1P	92	191	37	15	6,0	93	BSP 1/4"
MÉDIO	CP22CP1P	142	245	59	22	8,5	120	BSP 1/4"
MÉDIO	CP23CP1P	142	245	59	22	8,5	120	BSP 3/8"
MÉDIO	CP24CP1P	142	245	59	22	8,5	120	BSP 1/2"
GRANDE	CP35CP1P	212	270	66	10	8,5	140	BSP 3/4"
GRANDE	CP36CP1P	212	270	66	10	8,5	140	BSP 1"



CARACTERÍSTICAS TÉCNICO-CONSTRUTIVAS:

PRESSÃO MÁXIMA	10,5 Kgf/cm ² (150 Psig).
PRESSÃO DE TRABALHO:	7,0 Kgf/cm ² (100 Psig).
TEMPERATURA:	-10°C a + 80°C.
FLUÍDO:	AR COMPRIMIDO
FILTRO:	POLIETILENO UAPM
GRANULOMETRIA:	40μ
CORPO:	DURALUMINIO EXTRUDADO
COPO:	POLICARBONATO C/ UV

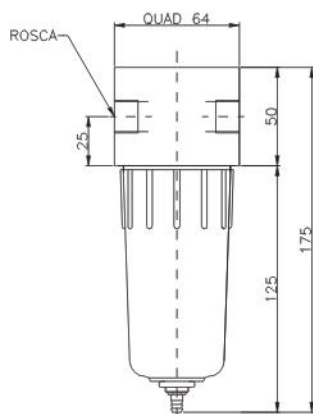
aviso: "evitar o contato (do copos de policarbonato) com solventes ou produtos químicos"



FILTRO DE AR MINI

TAMANHO	CODIGO	ROSCA	KIT
MINI	CP12FA1P	BSP 1/4"	KRL210

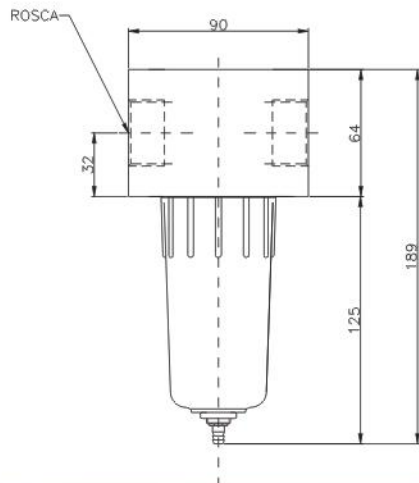
VAZÃO: 1,75 m³/min
CAPACIDADE DO COPO: 25 ml



FILTRO DE AR MEDIO

TAMANHO	CODIGO	ROSCA	KIT
MEDIO	CP22FA1P	BSP 1/4"	KRL214
	CP23FA1P	BSP 3/8"	
	CP24FA1P	BSP 1/2"	

VAZÃO: 3,10 m³/min
CAPACIDADE DO COPO: 95 ml



FILTRO DE AR GRANDE

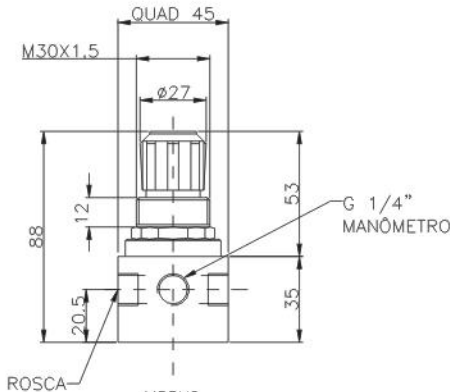
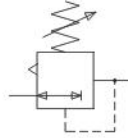
TAMANHO	CODIGO	ROSCA	KIT
GRANDE	CP35FA1P	BSP 3/4"	KRL218
	CP36FA1P	BSP 1"	

VAZÃO: 3,70 m³/min
CAPACIDADE DO COPO: 95 ml



CARACTERÍSTICAS TÉCNICO-CONSTRUTIVAS:

PRESSÃO MÁXIMA 10,5 Kgf/cm² (150 Psig).
PRESSÃO DE TRABALHO: 7,0 Kgf/cm² (100 Psig).
TEMPERATURA: -10°C a + 80°C.
FLUÍDO: AR COMPRIMIDO
CORPO: DURALUMINIO EXTRUDADO



REGULADOR DE PRESSÃO MINI

TAMANHO	CODIGO	ROSCA	KIT
MINI	CP12RP	BSP 1/4"	KRL211
MINI	CP12CD	BSP 1/4"	C/ MANOMETRO SUP

VAZÃO: 1,45 m³/min

REGULADOR DE PRESSÃO MEDIO

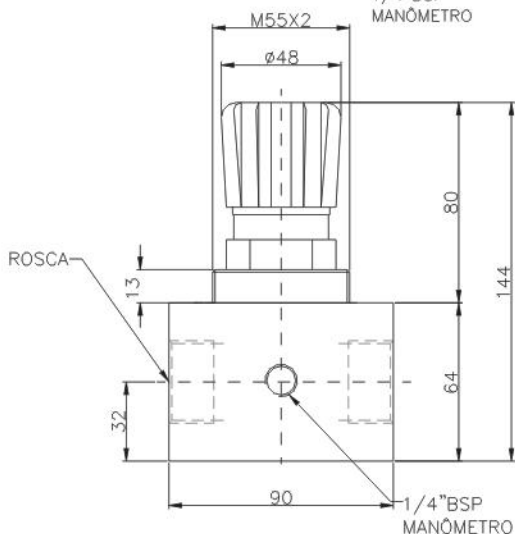
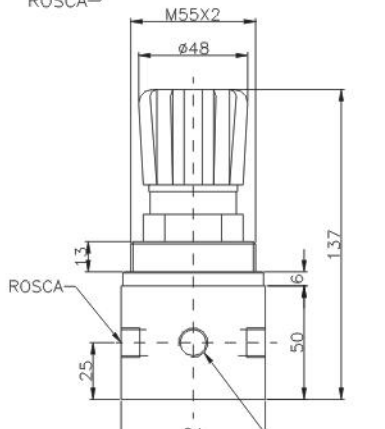
TAMANHO	CODIGO	ROSCA	KIT
MEDIO	CP22RP	BSP 1/4"	KRL215
	CP23RP	BSP 3/8"	
	CP24RP	BSP 1/2"	
MEDIO	CP22CD	BSP 1/4"	C/ MANOMETRO SUP
	CP23CD	BSP 3/8"	
	CP24CD	BSP 1/2"	

VAZÃO: 3,40 m³/min

REGULADOR DE PRESSÃO GRANDE

TAMANHO	CODIGO	ROSCA	KIT
GRANDE	CP35RP	BSP 3/4"	KRL219
	CP36RP	BSP 1"	
GRANDE	CP35CD	BSP 3/4"	C/ MANOMETRO SUP
	CP36CD	BSP 1"	

VAZÃO: 4,00 m³/min

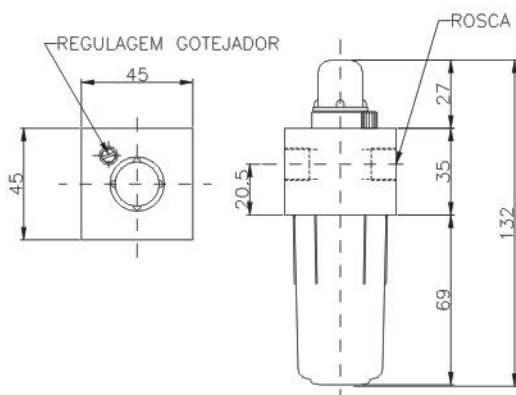
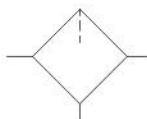




CARACTERÍSTICAS TÉCNICO-CONSTRUTIVAS:

PRESSÃO MÁXIMA	10,5 Kgf/cm ² (150 Psig).
PRESSÃO DE TRABALHO:	7,0 Kgf/cm ² (100 Psig).
TEMPERATURA:	-10°C a + 80°C.
FLUÍDO:	AR COMPRIMIDO
CORPO:	DURALUMINIO EXTRUDADO
COPO:	POLICARBONATO C/ UV
OLEO INDICADO:	ARTA PNEUMAT (IORGA)

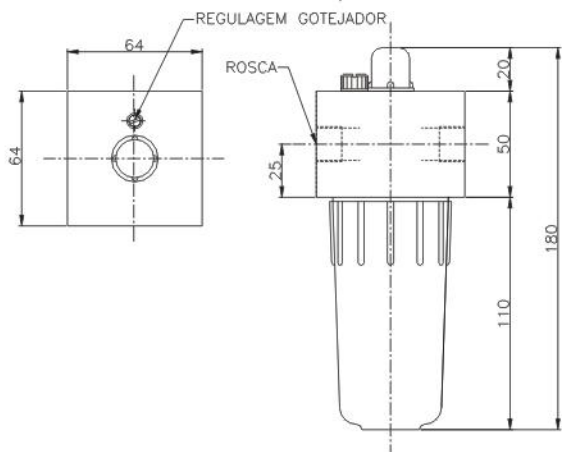
aviso: "evitar o contato (do copos de policarbonato) com solventes ou produtos químicos"



LUBRIFICADOR DE LINHA MINI

TAMANHO	CODIGO	ROSCA	KIT
MINI	CP12LL1P	BSP 1/4"	KRL212

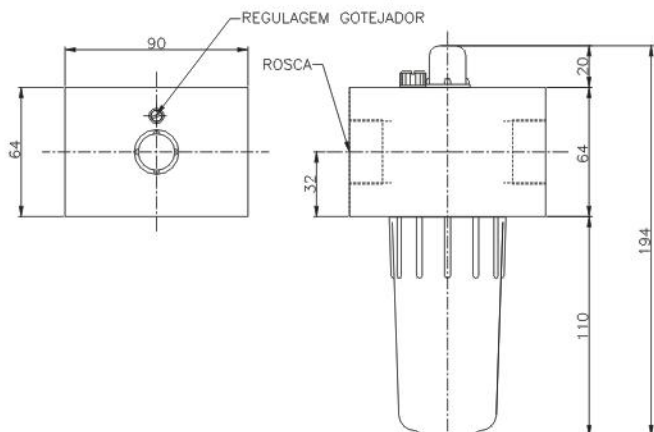
VAZÃO: 1,75 m³/min



LUBRIFICADOR DE LINHA MEDIO

TAMANHO	CODIGO	ROSCA	KIT
MEDIO	CP22LL1P	BSP 1/4"	KRL216
	CP23LL1P	BSP 3/8"	
	CP24LL1P	BSP 1/2"	

VAZÃO: 3,10 m³/min



LUBRIFICADOR DE LINHA GRANDE

TAMANHO	CODIGO	ROSCA	KIT
GRANDE	CP35LL1P	BSP 3/4"	KRL220
	CP36LL1P	BSP 1"	

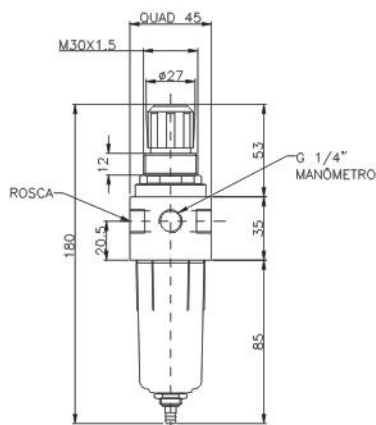
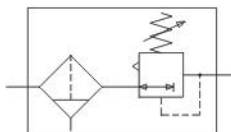
VAZÃO: 4,00 m³/min



CARACTERÍSTICAS TÉCNICO-CONSTRUTIVAS:

PRESSÃO MÁXIMA	10,5 Kgf/cm ² (150 Psig).
PRESSÃO DE TRABALHO:	7,0 Kgf/cm ² (100 Psig).
TEMPERATURA:	-10°C a + 80°C.
FLUÍDO:	AR COMPRIMIDO
CORPO:	DURALUMINIO EXTRUDADO
COPO:	POLICARBONATO C/ UV2
FILTRO:	POLIETILENO UAPM
GRANULOMETRIA:	40µ

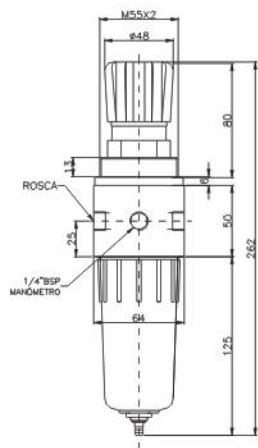
aviso: "evitar o contato (do copos de polycarbonato) com solventes ou produtos químicos"



FILTRO REGULADOR MINI

TAMANHO	CODIGO	ROSCA	KIT
MINI	CP12FR1P	BSP1/4"	KRL213
MINI	CP12CR1P	BSP1/4"	KRL213

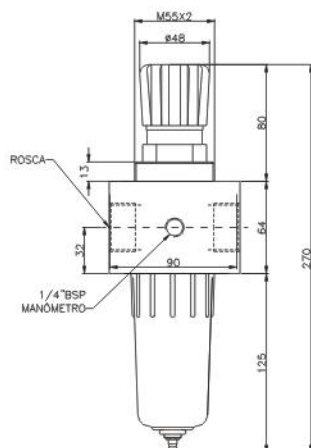
VAZÃO: 0,95 m³/min
CAPACIDADE DO COPO: 25 ml
CR = COM MANÔMETRO E SUPORTE



FILTRO REGULADOR MEDIO

TAMANHO	CODIGO	ROSCA	KIT
MEDIO	CP22FR1P	BSP 1/4"	KRL217
	CP23FR1P	BSP 3/8"	
	CP24FR1P	BSP 1/2"	
MEDIO	CP22CR1P	BSP 1/4"	KRL217
	CP23CR1P	BSP 3/8"	
	CP24CR1P	BSP 1/2"	

VAZÃO: 1,30 m³/min
CAPACIDADE DO COPO: 95 ml
CR = COM MANÔMETRO E SUPORTE

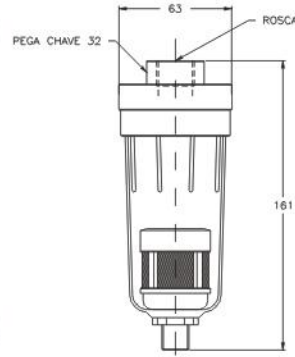


FILTRO REGULADOR GRANDE

TAMANHO	CODIGO	ROSCA	KIT
GRANDE	CP35FR1P	BSP 3/4"	KRL221
	CP36FR1P	BSP 1"	
GRANDE	CP35CR1P	BSP 3/4"	KRL221
	CP36CR1P	BSP 1"	

VAZÃO: 1,70 m³/min
CAPACIDADE DO COPO: 95 ml
CR = COM MANÔMETRO E SUPORTE

BELTON Purgador, Manômetro e Suporte



CARACTERÍSTICAS TÉCNICO-CONSTRUTIVAS:

PRESSÃO MÁXIMA	10,5 Kgf/cm ² (150 Psig).
PRESSÃO DE TRABALHO:	7,0 Kgf/cm ² (100 Psig).
TEMPERATURA:	-10°C a + 80°C.
FLUÍDO:	AR COMPRIMIDO
CORPO:	DURALUMINIO EXTRUD
COPO:	POLICARBONATO C/ UV
DRENO:	TIPO BÓIA

aviso: "evitar o contato (do copos de policarbonato) com solventes ou produtos químicos"

PURGADOR AUTOMÁTICO

TAMANHO	CÓDIGO	ROSCA	KIT	
MÉDIO	CP24PA2P	BSP 1/2"	COPO SCL217	DRENO SCL009
	CP25PA2P	BSP 3/4"		
	CP26PA2P	BSP 1"		

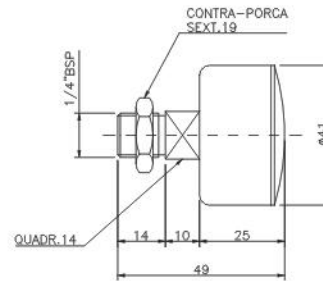
HORIZONTAL



PAINEL

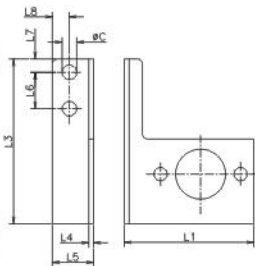


MANÔMETRO

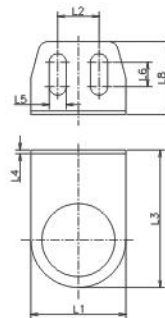


CODIGO	ESCALA		ROSCA	FIXAÇÃO	DIAMETRO EXTERNO
	kgf/cm ²	PSIG			
ST1450	0 - 10,5	0 - 160	BSP 1/4"	HORIZONTAL	55
ST1840	0 - 10,5	0 - 160	BSP 1/8"	HORIZONTAL	41
ST1440	0 - 10,5	0 - 160	BSP 1/4"	HORIZONTAL	41
PN1450	0 - 10,5	0 - 160	BSP 1/4"	PAINEL	55

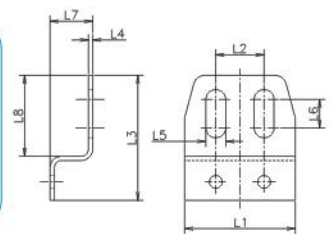
SFPC



SFP



SFFA



SUPORTE DE FIXAÇÃO

CÓDIGO	L1	L2	L3	L4	L5	L6	L7	L8	θ C
SFPC14	53,5	-	68,0	2,0	17,0	15,0	5,5	7,0	6,0
SFFA14	39,0	17,0	44,0	1,5	7,0	10,0	15,0	28,5	-
SFP14	39,0	17,0	56,5	1,5	7,0	10,0	-	30,0	-
SFPC34	69,5	-	112,5	2,0	25,0	22,0	9,5	11,0	8,5
SFPC38	73,0	-	99,0	2,0	25,0	22,0	9,5	11,0	8,5
SFFA38	63,5	44,0	51,3	1,9	7,0	10,0	15,0	30,3	-
SFP38	64,0	44,0	82,5	2,0	7,0	10,0	-	30,0	-

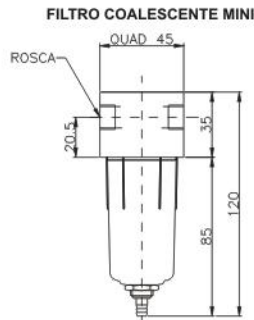
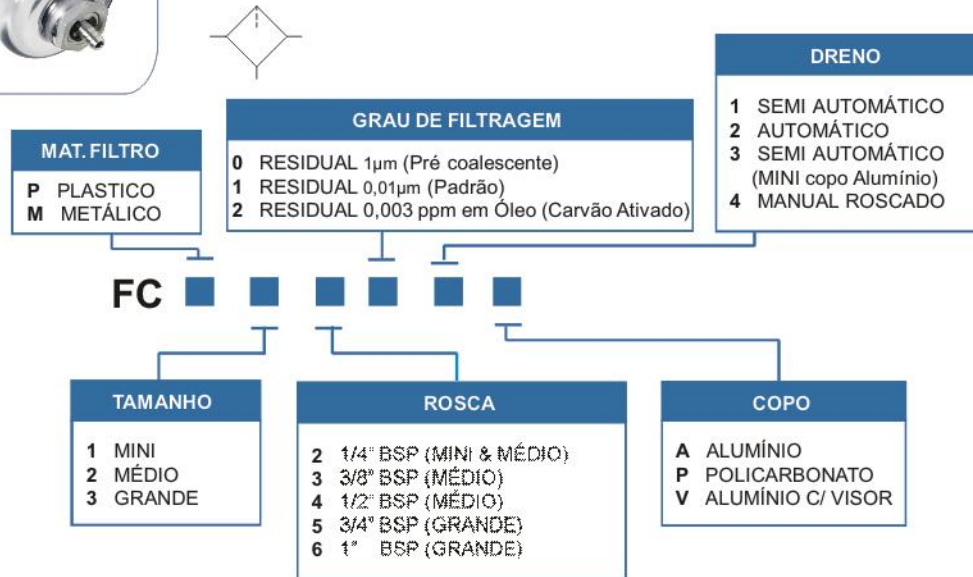
PNEUMÁTICA



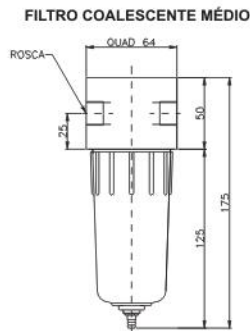
CARACTERÍSTICAS TÉCNICO-CONSTRUTIVAS:

PRESSÃO MÁXIMA	10,5 Kgf/cm ² (150 Psig.).
TEMPERATURA:	-10°C a + 80°C.
FLUÍDO:	AR COMPRIMIDO
CORPO:	DURALUMÍNIO EXTRUDADO
COPO:	POLICARBONATO C/ UV2
GRAU 0:	RESIDUAL 1 e 0.5 ppm (PRE-COALESCENTE)
GRAU 1:	RESIDUAL 0,01 e 0,01 ppm (COALESCENTE)
GRAU 2:	RESIDUAL 0,003 ppm (CARVÃO ATIVADO)

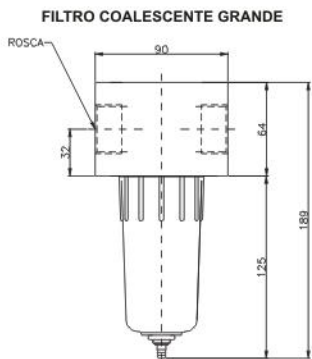
aviso: "evitar o contato (do copos de policarbonato) com solventes ou produtos químicos"



VAZÃO: 1,75 m³/min
CAPACIDADE DO COPO: 25 ml



VAZÃO: 3,10 m³/min
CAPACIDADE DO COPO: 95 ml



VAZÃO: 3,70 m³/min
CAPACIDADE DO COPO: 95 ml

TAMANHO	CODIGO	ROSCA	GRAU	KIT	ELEMENTO
MINI	FCP120**	BSP 1/4"	GRAU 0	KRL2100	EL3001
MINI	FCP121**	BSP 1/4"	GRAU 1	KRL2101	EL3002
MINI	FCP122**	BSP 1/4"	GRAU 2	KRL2102	EL3003

TAMANHO	CODIGO	ROSCA	GRAU	KIT	KIT
MÉDIO	FCP220**	BSP 1/4"	GRAU 0	KRL2140	EL3011
	FCP230**	BSP 3/8"	GRAU 0	KRL2140	EL3011
	FCP240**	BSP 1/2"	GRAU 0	KRL2140	EL3011
MÉDIO	FCP221**	BSP 1/4"	GRAU 1	KRL2141	EL3012
	FCP231**	BSP 3/8"	GRAU 1	KRL2141	EL3012
	FCP241**	BSP 1/2"	GRAU 1	KRL2141	EL3012
MÉDIO	FCP222**	BSP 1/4"	GRAU 2	KRL2142	EL3013
	FCP232**	BSP 3/8"	GRAU 2	KRL2142	EL3013
	FCP242**	BSP 1/2"	GRAU 2	KRL2142	EL3013

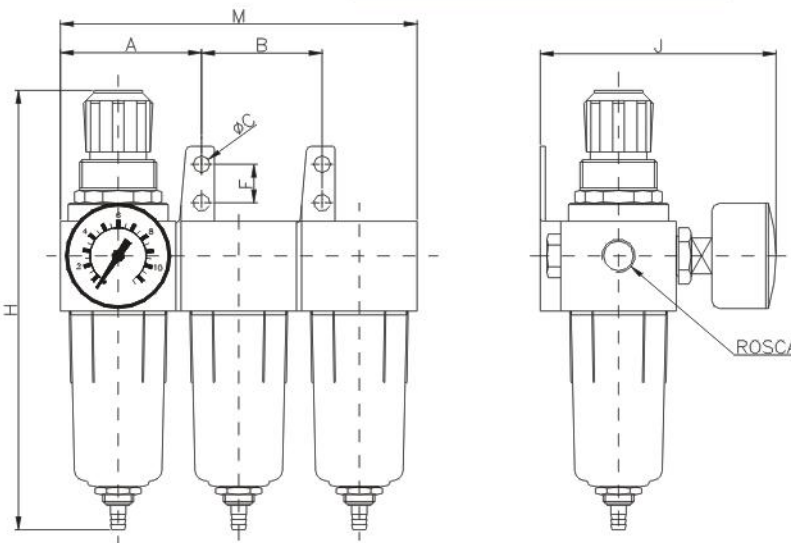
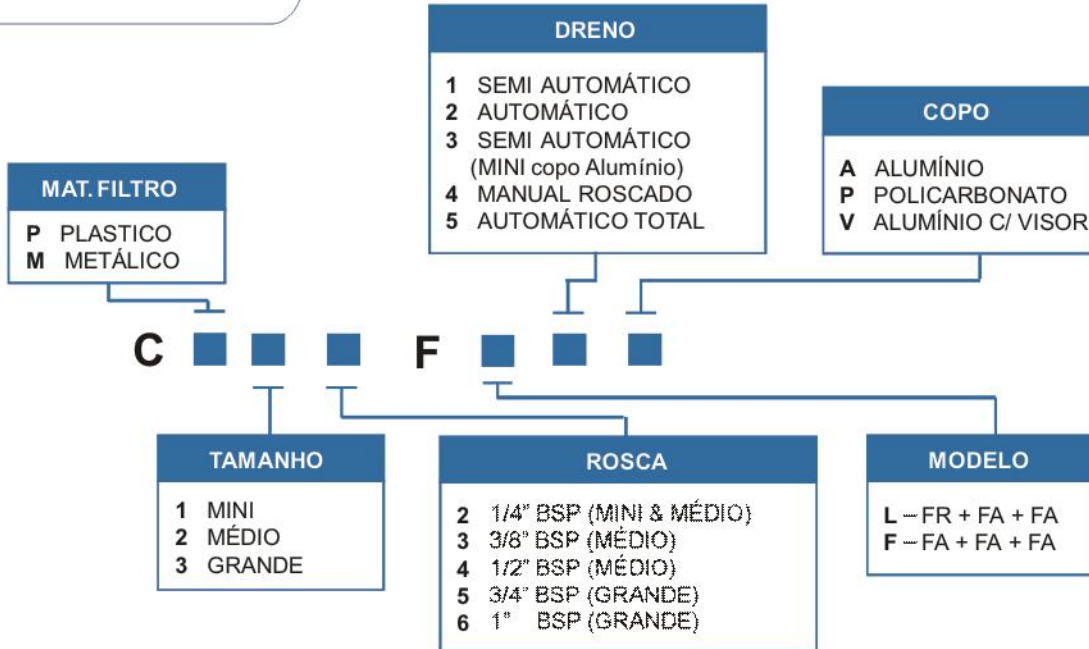
TAMANHO	CODIGO	ROSCA	GRAU	KIT	KIT
GRANDE	FCP350**	BSP 3/4"	GRADE 0	KRL2180	EL3011
	FCP360**	BSP 1"	GRADE 0	KRL2180	EL3011
GRANDE	FCP351**	BSP 3/4"	GRADE 1	KRL2181	EL3012
	FCP361**	BSP 1"	GRADE 1	KRL2181	EL3012
GRANDE	FCP352**	BSP 3/4"	GRADE 2	KRL2182	EL3013
	FCP362**	BSP 1"	GRADE 2	KRL2182	EL3013

** VERIFICAR GRADE DE CODIFICAÇÃO

CARACTERÍSTICAS TÉCNICO-CONSTRUTIVAS:

PRESSÃO MÁXIMA	10,5 Kgf/cm ² (150 Psig.).
TEMPERATURA:	-10°C a + 80°C.
FLUÍDO:	AR COMPRIMIDO
CORPO:	DURALUMINIO EXTRUDADO
COPO:	POLICARBONATO C/ UV2
FILTRO DE AR:	RESIDUAL 40µ
GRAU 1:	RESIDUAL 0,01 e 0,01 ppm (COALESCENTE)
GRAU 2:	RESIDUAL 0,003 ppm (CARVÃO ATIVADO)

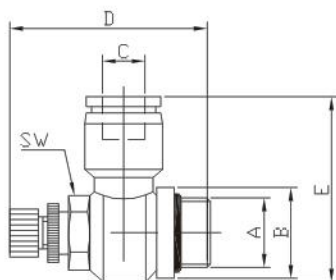
aviso: "evitar o contato (do copos de polycarbonato) com solventes ou produtos químicos"



KIT DE REPARO		
MINI	FL	KRL260
	FF	KRL261
MÉDIO	FL	KRL262
	FF	KRL263
GRANDE	FL	KRL264
	FF	KRL265

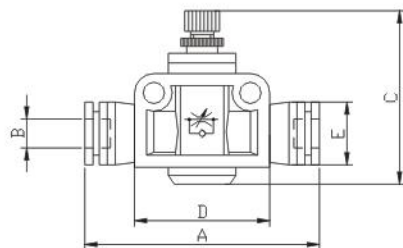
CODIGO	A	B	C	F	H	J	M
CP1xFxxx	55	47	6,0	15,0	171,0	92,0	139,0
CP2xFxxx	70	65	8,5	22,0	240,0	112,0	193,0
CP3xFxxx	90	88	8,5	36,0	270,0	130,0	268,0

VÁLVULA CONTROLE DE FLUXO M5 - 1/4"



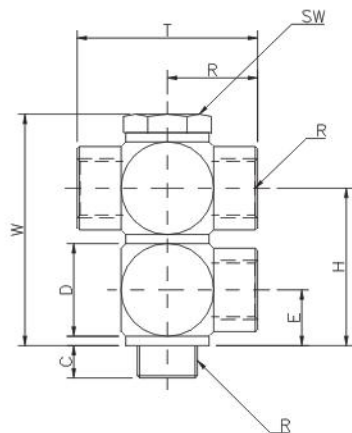
CODIGO	A	B	C	D	E	SW	l/min
VMCFJ0504	M5	6,5	4,0	29,5	27,5	8,0	250
VMCFJ0506	M5	6,5	6,0	29,5	27,5	8,0	250
VMCFJ1804	G1/8"	14,0	4,0	36,5	30,0	10,0	250
VMCFJ1806	G1/8"	14,0	6,0	36,5	30,0	10,0	500
VMCFJ1808	G1/8"	12,5	8,0	37,0	33,0	10,0	500
VMCFJ1404	G1/4"	17,0	4,0	40,0	35,0	14,0	500
VMCFJ1406	G1/4"	17,0	6,0	40,0	35,0	14,0	500
VMCFJ1408	G1/4"	17,0	8,0	40,0	35,0	14,0	500
VMCFJ1410	G1/4"	17,0	10,0	40,0	35,0	14,0	500
VMCFJ3808	G3/8"	21,0	8,0	47,3	42,5	19,0	500
VMCFJ3810	G3/8"	21,0	10,0	47,3	42,5	19,0	500
VMCFJ3812	G3/8"	21,0	12,0	47,3	42,5	19,0	500
VMCFJ1210	G1/2"	24,0	10,0	56,0	48,0	24,0	500
VMCFJ1212	G1/2"	24,0	12,0	5,0	48,0	24,0	500

VÁLVULA CONTROLE DE FLUXO TUBO 4-12



CODIGO	A	B	C	D	E	l/min
VMCF04	34	4	27	34	8	250
VMCF06	33	6	27	33	12	500
VMCF08	36	8	31	36	16	500
VMCF10	36	10	31	36	20	500
VMCF12	36	12	31	36	24	500

DISTRIBUIDORES ARTICULADOS G1/4" - G3/8"



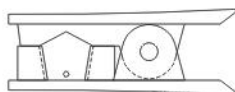
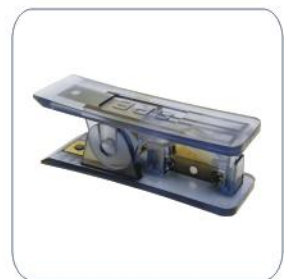
ROSCA
14 - G1/4"
38 - G3/8"

QUANT JG
00 - NENHUM
01 - 1 JG
02 - 2 JG
03 - 3 JG

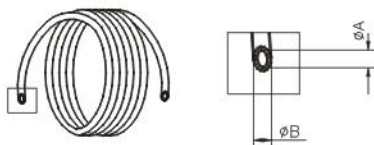
Nº BLOCOS
02 - 2 BLOCOS
03 - 3 BLOCOS

QUANT TG
00 - NENHUM
01 - 1 TG
02 - 2 TG
03 - 3 TG

ALICATE CORTA TUBO 4 - 16mm



CODIGO	TUBO
300020	4-6-8-10

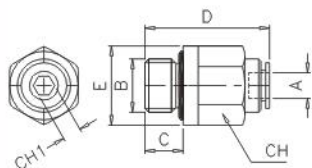


TUBO DE POLIURETANO 4 - 12mm

CÓDIGO	A	B	kgf/cm ²
PUN04	2	4	45
PUN06	4	6	27
PUN08	6	8	19
PUN10	8	10	17
PUN12	10	12	17

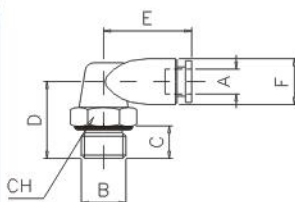
PNEUMÁTICA

CONEXÃO RETA



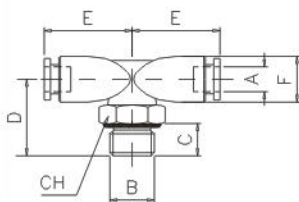
CÓDIGO	A	B	C	D	E	CH	CH1
E105048	4	M5	4	19,5	9,9	9	2,5
E108047	4	G1/8"	5	17	11	10	3
E104047	4	G1/4"	6	18	14,5	10	3
E105068	6	M5	4	21,5	11,7	11	2,5
E108067	6	G1/8"	5	20	11,7	11	4
E104067	6	G1/4"	6	19	14,5	12	4
E108087	8	G1/8"	5	25	15	14	5
E104087	8	G1/4"	6	21,5	15	14	6
E103087	8	G3/8"	8	21	18	14	6
E104107	10	G1/4"	6	27	17	16	7
E103107	10	G3/8"	8	26	18	16	8
E102107	10	G1/2"	9	25	22,5	16	8
E104127	12	G1/4"	6	30	21	19	7
E103127	12	G3/8"	8	30	21	19	9
E102127	12	G1/2"	9	29,5	22	19	10

CONEXÃO GIRATÓRIA "L"



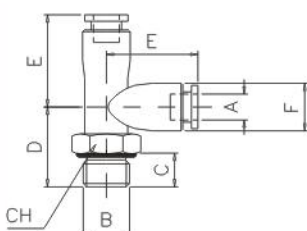
CÓDIGO	A	B	C	D	E	F	CH
E205048	4	M5	14	4	16	10	8
E208047	4	G1/8"	15	5	16,5	10,3	11
E204047	4	G1/4"	17	6	16,5	10,3	14
E205068	6	M5	15	4	18,5	12,6	9
E208067	6	G1/8"	16	5	19	12,6	11
E204067	6	G1/4"	18	6	19	12,6	14
E208087	8	G1/8"	17	5	21	14,5	12
E204087	8	G1/4"	19	6	21	14,5	14
E203087	8	G3/8"	22	8	21	14,5	18
E204107	10	G1/4"	23	6	26	16	16
E203107	10	G3/8"	25,5	8	26	16	18
E202107	10	G1/2"	27	9	26	16	22
E204127	12	G1/4"	25,5	6	30	19	19
E203127	12	G3/8"	27,5	8	30	19	19
E202127	12	G1/2"	29,5	9	30	19	22

CONEXÃO GIRATÓRIA "T" CENTRAL



CÓDIGO	A	B	C	D	E	F	CH
E405048	4	M5	4	14	16	10	8
E408047	4	G1/8"	5	15	16,5	10,3	11
E404047	4	G1/4"	6	17	16,5	10,3	14
E405068	6	M5	4	15	18,5	12,6	9
E408067	6	G1/8"	5	16	19	12,6	11
E404067	6	G1/4"	6	18	19	12,6	14
E408087	8	G1/8"	5	17	21	14,5	12
E404087	8	G1/4"	6	19	21	14,5	14
E403087	8	G3/8"	8	22	21	14,5	18

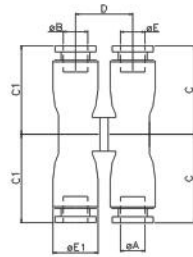
CONEXÃO GIRATÓRIA "T" LATERAL



CÓDIGO	A	B	C	D	E	F	CH
E335048	4	M5	4	14	16	10	8
E338047	4	G1/8"	5	15	16,5	10,3	11
E334047	4	G1/4"	6	17	16,5	10,3	14
E335068	6	M5	4	15	18,5	12,6	9
E338067	6	G1/8"	5	16	19	12,6	11
E334067	6	G1/4"	6	18	19	12,6	14
E338087	8	G1/8"	5	17	21	14,5	12
E334087	8	G1/4"	6	19	21	14,5	14
E333087	8	G3/8"	8	22	21	14,5	18

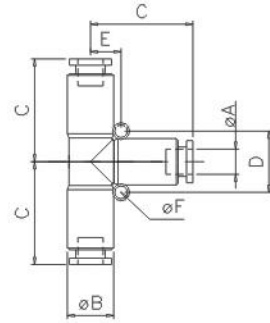
PNEUMÁTICA

CONEXÃO GIRATÓRIA "X" UNIÃO



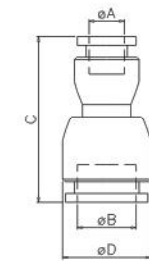
CÓDIGO	A	B	C	C1	D	E	E1
E260040	4	4	16	16	13	10	10
E260060	6	6	18,5	18,5	15	12,6	12,6
E260080	8	8	20,5	20,5	17	14,5	14,5
E266040	6	4	18,5	16	14	12,6	10
E268040	8	4	20,5	16	15	14,5	10
E268060	8	6	20,5	18,5	16	14,5	12,6

CONEXÃO UNIÃO "T"



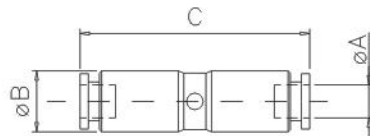
CÓDIGO	A	B	C	D	E	F
E700040	4	10	17	12	6	2,5
E700060	6	13,5	21	16	8	3
E700080	8	15,5	22,5	18	9	3
E700100	10	18	28,5	22	11	4,5
E700120	12	20,5	28,5	24	12	4,5

CONEXÃO UNIÃO REDUÇÃO



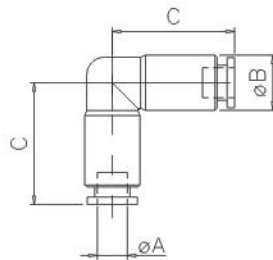
CÓDIGO	A	B	C	D
E244060	4	6	35	14
E244080	4	8	36	16
E246080	6	8	37	16

CONEXÃO UNIÃO RETA



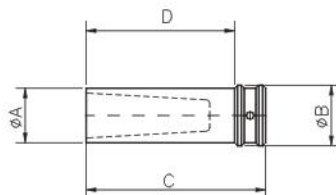
CÓDIGO	A	B	C
E500040	4	11	31
E500060	6	14	36
E500080	8	16	37

CONEXÃO UNIÃO "L"



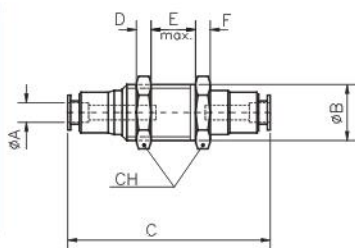
CÓDIGO	A	B	C
E600040	4	10	17
E600060	6	13,5	21
E600080	8	15,5	22,5

PINO DE FECHAMENTO

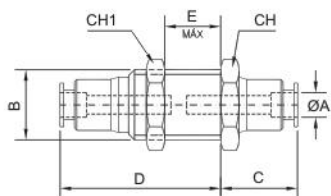


CÓDIGO	A	B	C	D
120042	4	6	30	20
120062	6	8	32	22
120082	8	10	35	25
120102	10	12	39	28

UNIÃO P/ PAINEL VALVULADA 6 & 8mm

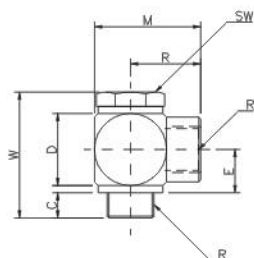


CODIGO	A	B	C	D	E	F	CH
290060	6	M17x1,5	54	4	12	4	19
290080	8	M20x1,5	57	4	12	4	22



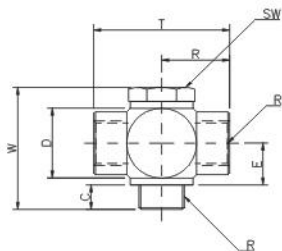
UNIÃO P/ PAINEL 4 - 10mm

CODIGO	A	B	C	D	E	CH	CH 1
E800040	4	M12X1	14	24,5	10	13	14
E800060	6	M15X1	16,5	28,5	11	18	18
E800080	8	M17X1	18,5	32	13	20	20
E800100	10	M20X1,5	19	32,5	13	22	22



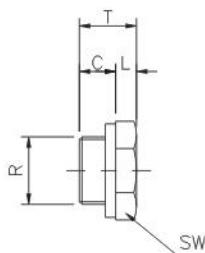
JOELHO GIRATÓRIO

CODIGO	M	R	W	E	C	D	R	SW
0505JG	17,0	11,1	21,0	6,5	4,0	10,0	M5	SW8
1818JG	23,5	15,6	27,5	9,5	4,5	16,0	G 1/8"	SW14
1414JG	31,0	21,0	36,0	13,3	4,5	20,0	G 1/4"	SW17
3838JG	36,5	24,0	44,0	15,0	9,2	25,0	G 3/8"	SW22
1212JG	43,0	28,0	52,0	18,0	11,0	30,0	G 1/2"	SW27



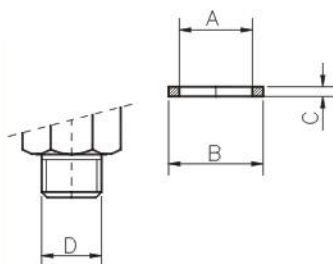
TEE GIRATÓRIO

CODIGO	T	R	W	D	E	C	R	SW
3050TG	22,2	11,1	21,0	10,0	6,5	4,0	M5	SW 8
3180TG	31,2	15,6	27,5	16,0	9,5	4,5	G 1/8"	SW14
3140TG	42,0	21,0	36,0	20,0	13,3	4,5	G 1/4"	SW17
3380TG	48,0	24,0	44,0	25,0	15,0	9,2	G 3/8"	SW22
3120TG	56,0	28,0	52,0	30,0	18,0	11,0	G 1/2"	SW27



BUJÃO

CODIGO	R	SW	T	L	C
1800BJ	G1/8"	SW 14	10,0	4,0	6,0
1400BJ	G1/4"	SW 17	13,0	5,0	8,0
3800BJ	G3/8"	SW 22	17,0	7,0	10,0
1200BJ	G1/2"	SW 27	21,0	8,0	13,0



ARRUELA DE VEDAÇÃO M5 - 1/2"

CÓDIGO	M AT	A	B	C	D
28105	NYLON	5	8	1,0	M5
28106	NYLON	10	13	1,5	G1/8"
28107	NYLON	13	18	2,0	G1/4"
28108	NYLON	17	22	2,0	G3/8"
28109	NYLON	21	28	2,0	G1/2"

CATÁLOGO TÉCNICO

BELTON
PNEUMÁTICA
www.belton.com.br

São Leopoldo - RS
tel. (51) 3589 6044
belton-rs@belton.com.br

São Paulo - SP
tel. (11) 3831 9700
belton-sp@belton.com.br