

CATÁLOGO TÉCNICO LINHA DE CILINDROS



BELTON

PNEUMÁTICA

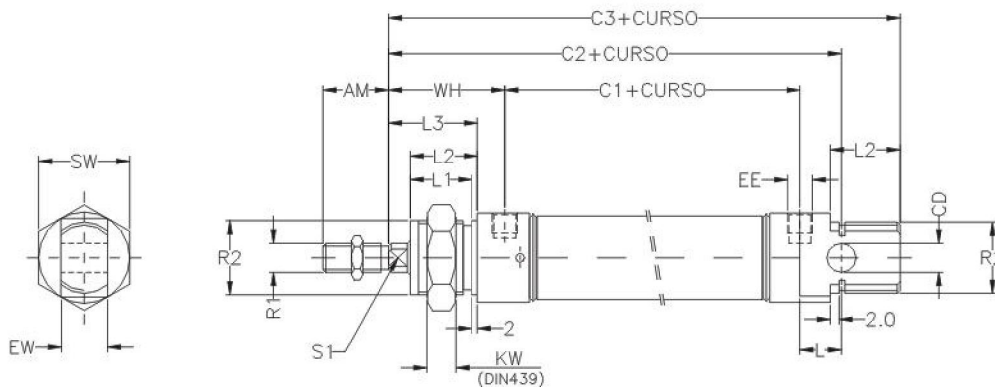
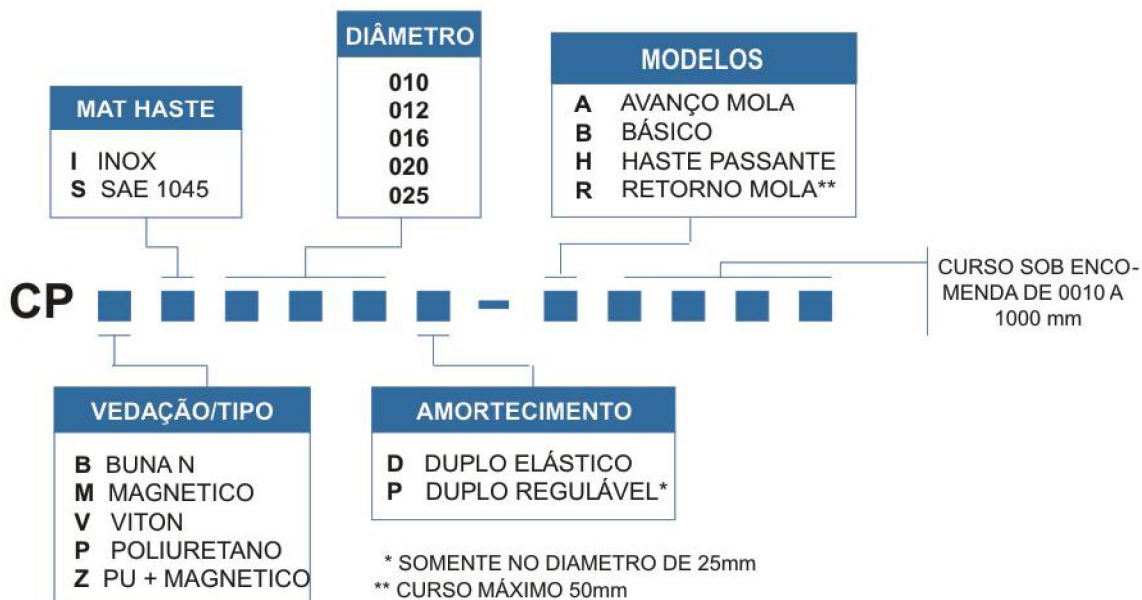


Sistemas Hidráulicos
Equipamentos Rodoviários
Automação Industrial



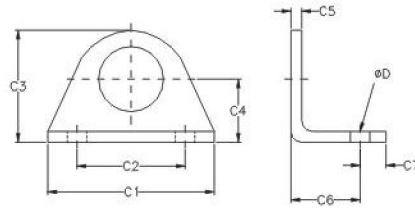
CARACTERÍSTICAS TÉCNICO-CONSTRUTIVAS:

PRESSÃO MÁXIMA	10,5 Kgf/cm ² (150 Psig).
PRESSÃO DE TRABALHO:	6 Kgf/cm ² (85 Psig).
TEMPERATURA:	-10°C a +80°C.
FLUÍDO:	AR FILTRADO E LUBRIFICADO ou NÃO
CARGAS:	VIDE TABELAS
VEDAÇÕES:	BORRACHA NITRILICA OU PU
BUCHA GUIA:	AÇO REVESTIDA BRONZE E TEFLON
HASTE	CROMADO DURO OU INOX
CORPO:	PERFIL DE ALUMINIO
FIXAÇÃO:	CINCO POSSIBILIDADES DE FIXAÇÃO



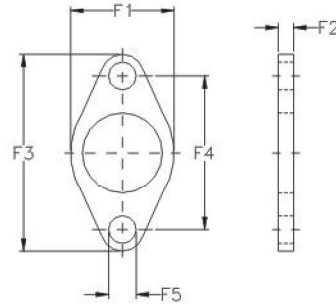
ISO	MEDIDAS EM MILÍMETROS																
	AM	C1	C2	C3	CD	EE	EW	KW	L	L1	L2	L3	R1	R2	S1	SW	WH
10	12	34	64	74	4	M5	8	6	6	10	12	16	M4x0,70	M12x1,25	-	19	24
12	16	47	75	87	6	M5	12	8	9	14	16	22	M6x1,00	M16x1,50	4	24	28
16	16	44	82	94	6	M5	12	8	9	14	16	22	M6x1,00	M16x1,50	4	24	28
20	20	51	95	111	8	G1/8"	16	11	12	18	20	24	M8x1,25	M22x1,50	6	32	32
25	22	56	104	122	8	G1/8"	16	11	12	20	22	28	M10x1,25	M22x1,50	8	32	36

CANTONEIRA



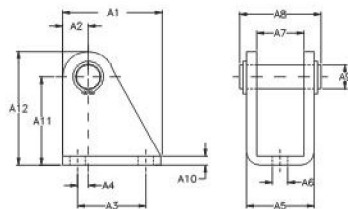
ISO	MEDIDAS EM MILÍMETROS							
	C1	C2	C3	C4	C5	C6	C7	D
10	35	25	26	16	3,0	11	5,0	4,5
12	44	32	32	20	4,0	14	6,0	5,5
16								
20	54	40	41	25	5,0	17	8,0	6,6
25								

FLANGE

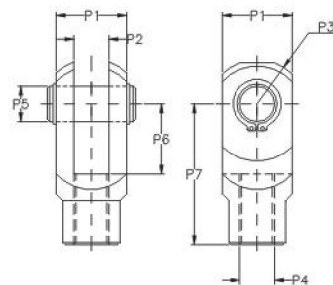


ISO	MEDIDAS EM MILÍMETROS				
	F1	F2	F3	F4	F5
10	20	3	40	30	4,5
12	24	4	52	40	5,5
16					
20	32	5	64	50	6,6
25					

ARTICULAÇÃO TRASEIRA

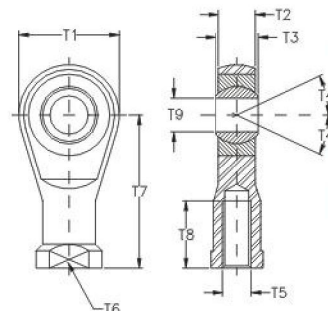


ISO	MEDIDAS EM MILÍMETROS											
	A1	A2	A3	A4	A5	A6	A7	A8	A9	A10	A11	A12
10	20	5	13	1,3	13	4,5	8,1	17	4	2,5	24	29
12	25	7	15	2,5	18	5,5	12	24	6	3	27	34
16												
20	32	10	20	4	24	6,6	16	30	8	4	30	40
25												



PONTEIRA FÊMEA

ISO	MEDIDAS EM MILÍMETROS						
	P1	P2	P3	P4	P5	P6	P7
10	8	4,2	5	M4x0,70	4	8	16
12	12	6,2	7	M6x1,00	6	12	24
16							
20	16	8,2	10	M8x1,25	8	16	32
25	20	10	12	M10x1,25	10	20	40



PONTEIRA ROTULAR

ISO	MEDIDAS EM MILÍMETROS								
	T1	T2	T3	T4	T5	T6	T7	T8	T9
10	18	6	8	13	M4x0,70	9	27	14	5
12	20	6,7	9	13	M6x1,00	11	30	14	6
16									
20	24	9	12	14	M8x1,25	14	36	17	8
25	29	11	14	13	M10x1,25	17	43	21	10